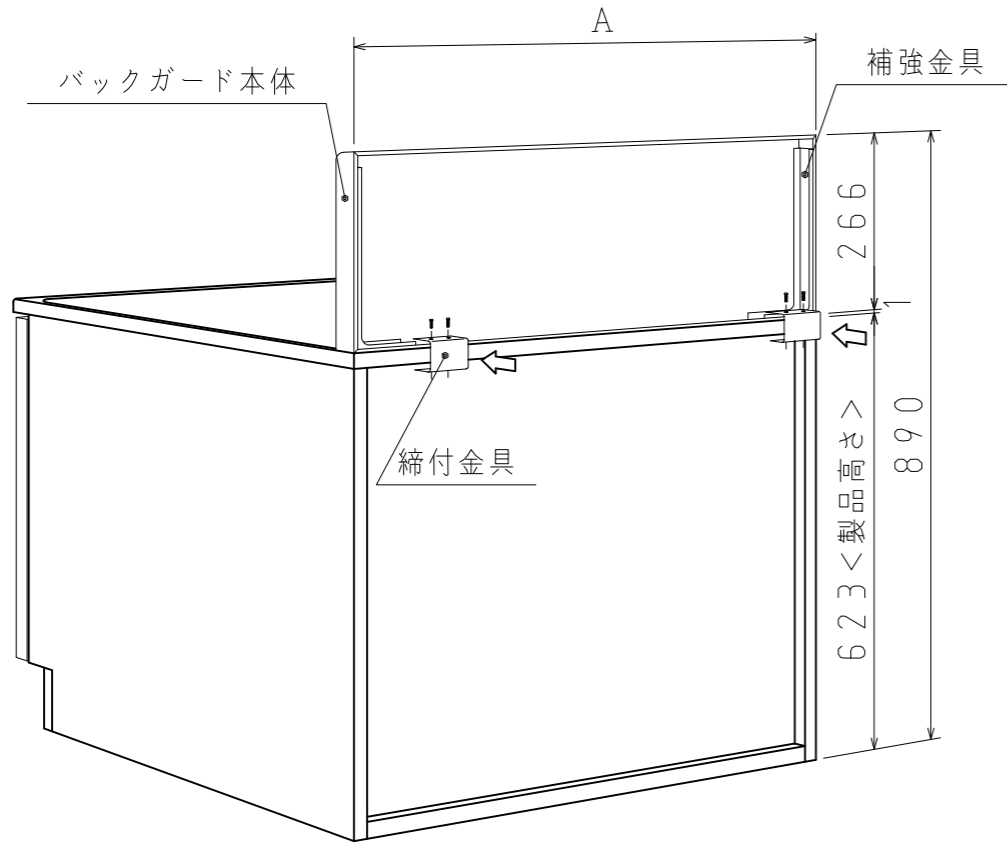
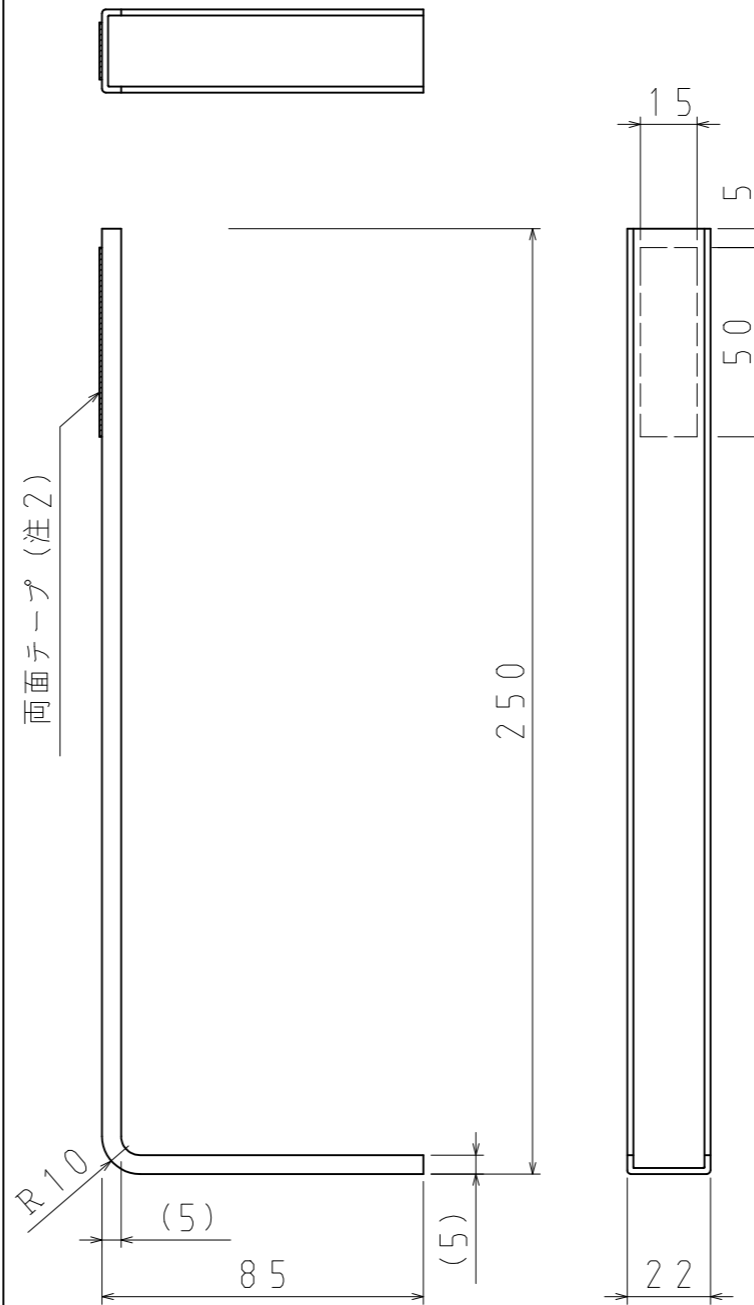


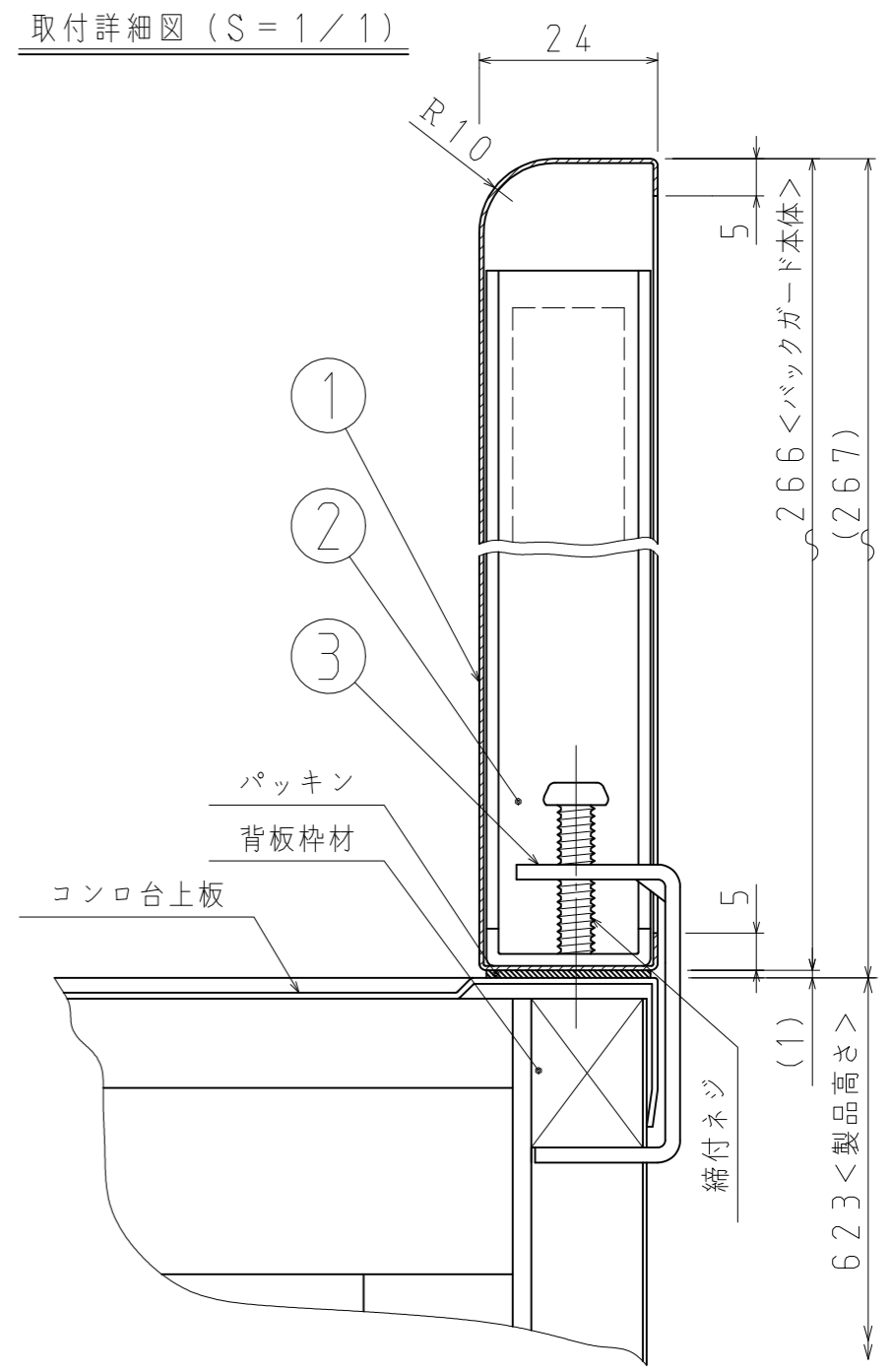
① バックガード本体とコンロ台取付図



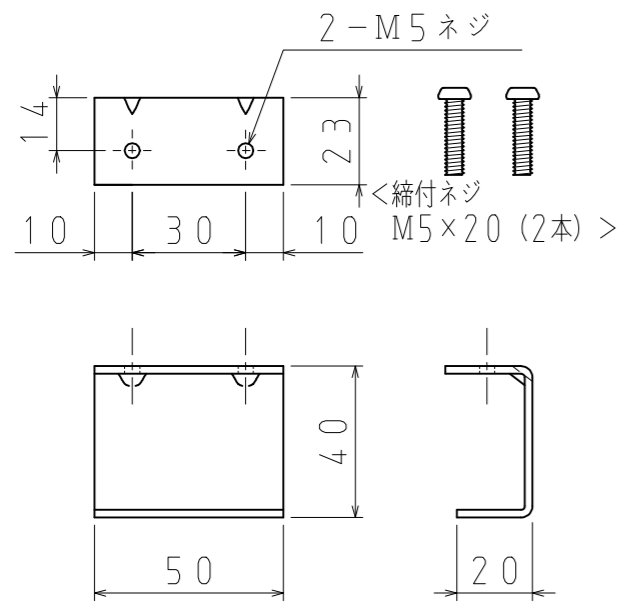
② 補強金具



取付詳細図 (S = 1 / 1)



③ 締付金具



変化寸法表

品名	A寸法
BGH- 600	600
BGH- 700	700
BGH- 750	750

3	締付金具 (締付ネジ各2本付)	2	溶融亜鉛めっき鋼板
2	補強金具 (両面テープ付)	2	溶融亜鉛めっき鋼板
1	バックガード本体 (パッキン付)	1	SUS430
番号	品名	数量	属性 (材質・仕様)

シリーズ:	BGH-600・700・750
製品名	BGH-600・700・750

日付 09年12月01日 尺度 1/2 (1/1) /

SUNWAVE 株式会社 LIXIL

図番 BBH46062C

2. 補強金具はバックガードに両面テープで固定してあります。
注) 1. バックガードを上板に合せ取付金具を両端まで寄せ付け補強金具を締付ネジの当座にして取付けて下さい。