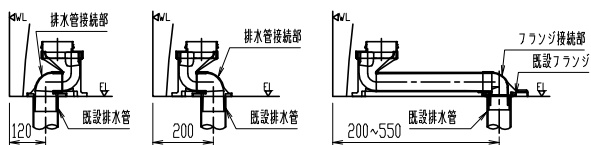


排水アジャスター部の接続

排水芯が120mmの場合 既設便器が排水ソケット式で排水芯が200mmの場合

既設便器がフランジ式の場合

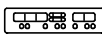


* 既設便器がソケットタイプで排水芯が120mm、または200mmの場合、同梱の排水アジャスター部と排水管接続部を使用して取付ける。
(変換アダプターは同梱されているので、CF-200ADの別手配は不要)

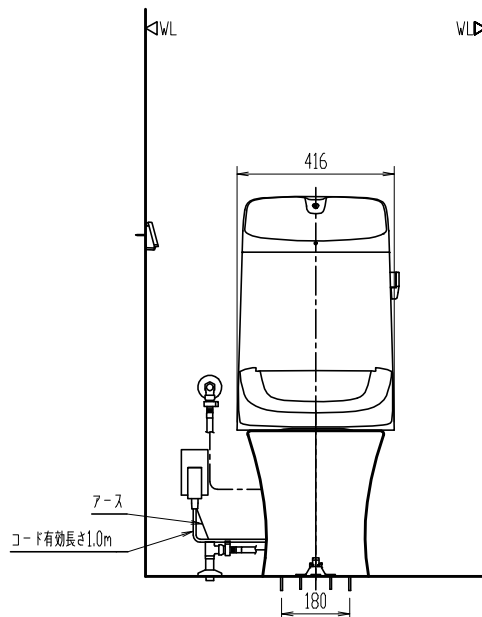
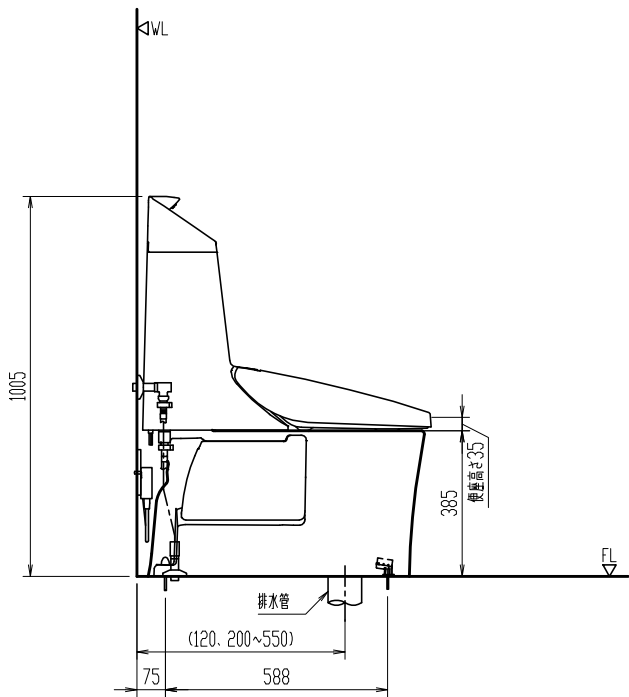
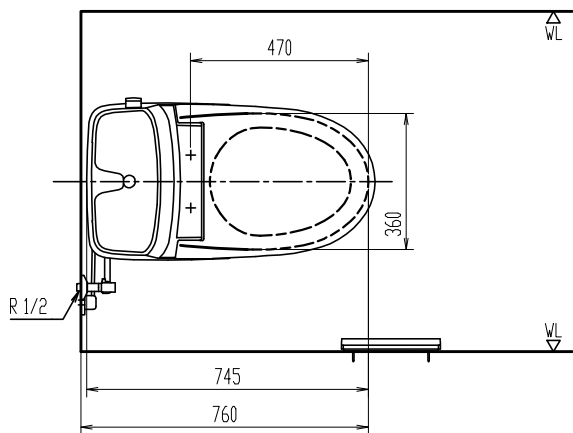
* 排水芯が120mmの場合、同梱部品の排水アジャスター部と排水管接続部を反転使用して排水管に取付ける。

* 既設便器がフランジタイプ(樹脂用と鉛管用のどちらも対応)の場合、同梱の排水アジャスター部とフランジ接続部を使用して取付ける。

* 排水アジャスター部は排水芯に合わせて切断し、塩ビ接着剤で確実に接続してください。



リモコン正面形状



* インバータ照明により誤作動する場合あり。
 * タンク上部に棚等を設置する場合は床から1150mm以上の空間が必要。
 * 既設の給排水管を利用するため()内寸法は参考寸法、給水位置は寸法表示せず。

* 既存便器の排水芯が551~580mmの場合は便器を前に出して施工する。
 (備考)同梱の止水栓は左右給水及び壁給水、床給水の双方に使用可能。
 上図の場合、壁給水を実線、床給水を破線(参考)で示す。

YBC-Z30H

洋風タンク密結脱臭防露便器(シャワートイレ)

節水・消音・防露タイプ

洗浄水量: 大5L、小3.8L

品番	品名	数
YBC-Z30H	便器セット	1
DT-Z382H	タンクセット	1

* 製品両側面から70mm以上の空間確保。
 * 給水位置は壁又は幅木から50mm以上離れていること。

 * D種接地工事必要。7-57-31A付接地極付コンセントを使用のこと。

縮尺	製図	谷脇	検図	横田	備考
1:20	日付	XS-CZ30H-102213A			
2025.01.16	株式会社 LIXIL				

陶器寸法許容差はJIS A5207に準ずる。 壁取付商品には、補強木による壁補強が必要です。詳しくは、商品別「壁補強」一覧を参照ください。