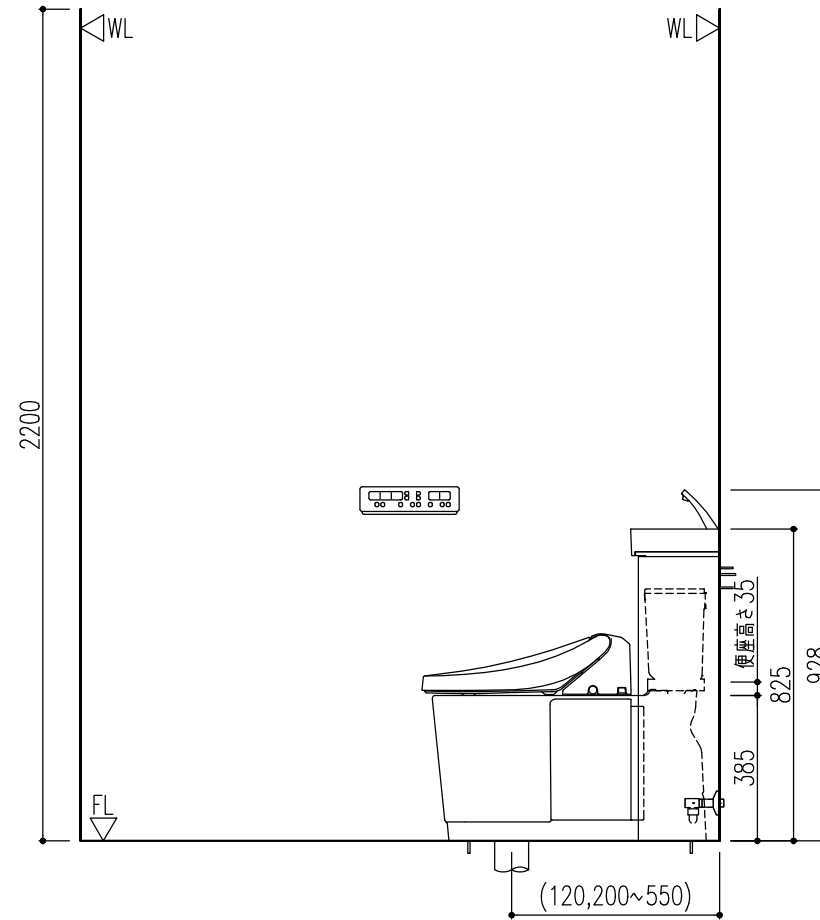
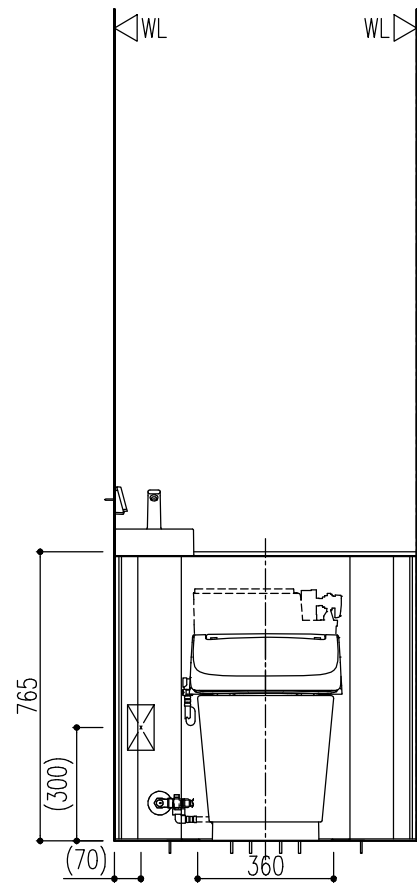
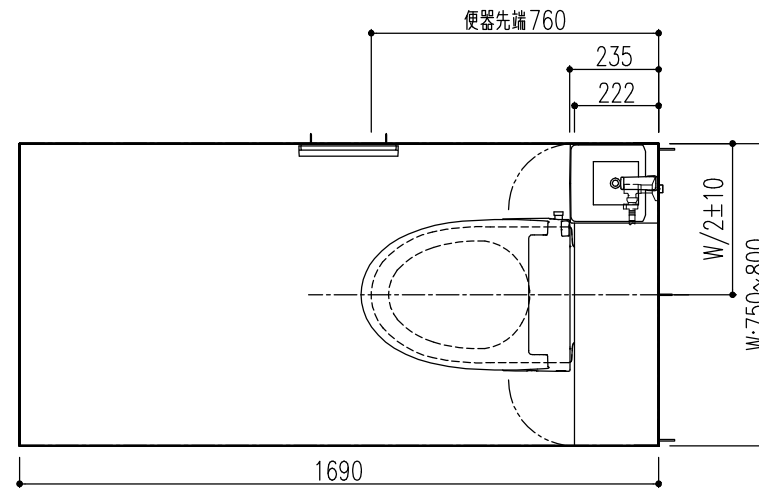


図面	品名	品番	色板	数
1 ○	Jフィット型(手洗い・H1グレード・750・800mm・排水径120mm・200-550mm)	YDS-H381H1/WAW		1



### 【共通】

- ※ 部品表の「図面」列に○がないものは図面表示されません。
- ・ このプランの施工情報については事前に商品の施工説明書や工事用図面集にてご確認ください。  
2枚目以降の機能図にも商品情報の記載があります。
- ・ 商品仕様・図面の改良や仕様変更等は、予告なく行う場合があります。
- ・ 壁面に取り付ける商品にはあらかじめ壁補強が必要です。必要な壁面工事は2枚目以降の機能図にてご確認ください。
- ・ 壁埋込みの必要な商品にはあらかじめ商品に合わせた開口を行ってください。
- ・ 電源が必要な商品には、商品の仕様に合わせたコンセント設置等の電気工事(別途工事)をあらかじめ行ってください。商品の施工説明書にて工事内容をご確認ください。
- ・ コンセントは、電源コードの届く範囲で床面より高く水のかからない位置に設置してください。  
また、コンセントの壁給水真下部設置や給水ホースとの接触は感電・火災の原因になりますので避けてください。
- ・ 扉等の建築物による干渉をご確認ください。
- ・ アクセサリー類・手洗器の設置位置は参考寸法です。使いやすさに合わせて取付位置を決定ください。
- ・ ( )内寸法は、参考寸法です。
- ・ 陶器寸法許容差はJIS A5207に準じています。
- ・ 結露水・小水によるシミの発生を防ぐため、トイレ床材には防水加工が施された床材をご使用ください。

### 【便器】

- ・ 洗浄水量：大5L、小3.8L
- ・ 既設の給排水管を利用します。給水位置は寸法表示しておりません。
- ・ 給水位置により別途部材が必要な場合があります。詳細は機能図の給水位置対応範囲を参照ください。
- ・ 既設便器がソケットタイプで排水芯が200mm以上の場合、同梱の排水アダプター部と排水管接続部を使用して取り付けください。  
(変換アダプターは同梱されているので、CF-200ADの別手配は不要です)
- ・ 排水芯が120mmの場合、同梱部品の排水アダプター部と排水管接続部を反転使用して排水管に取り付けてください。
- ・ 既設便器がフランジタイプ(樹脂用と鉛管用のどちらも対応)の場合、同梱の排水アダプター部とフランジ接続部を使用して取り付けください。
- ・ 既存便器の排水芯が551~610mmの場合は奥行調整部材を手配の上、便器を前に出して施工してください。
- ・ D種接地工事が必要です。アースターミナル付接地種付コンセントを使用してください。
- ・ シャワートイレ 電源コード長さ：1000mm  
定格消費電力：H5グレードの場合1300W H1グレードの場合310W
- ・ 巾木は厚さ10mm以下としてください。
- ・ 巾木や壁紙は便器の設置前に施工してください。
- ・ 手洗器は現場にて左右の組換えが可能です。
- ・ インバータ照明により誤作動する場合があります。

特記事項

物件名  
仕様

Jフィットノリトイレ(120mm・200-550mm)  
一般地

案件No.

図面名

担当

図面

図番

簡易取付設置図

見積No.

縮尺

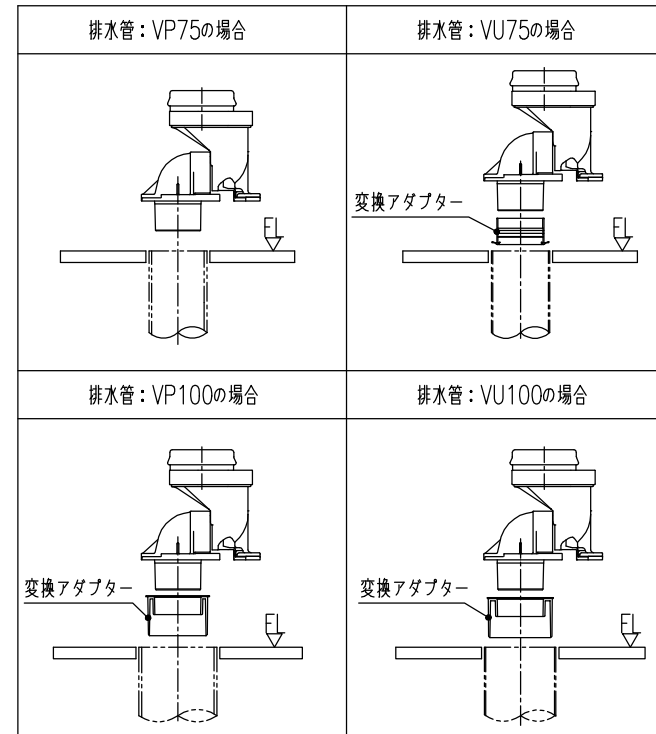
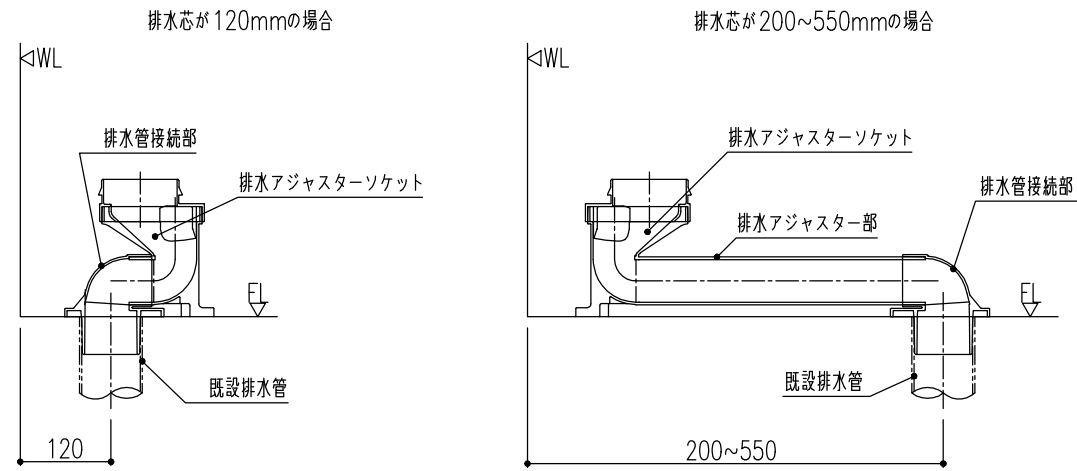
日付

1/20

株式会社 LIXIL

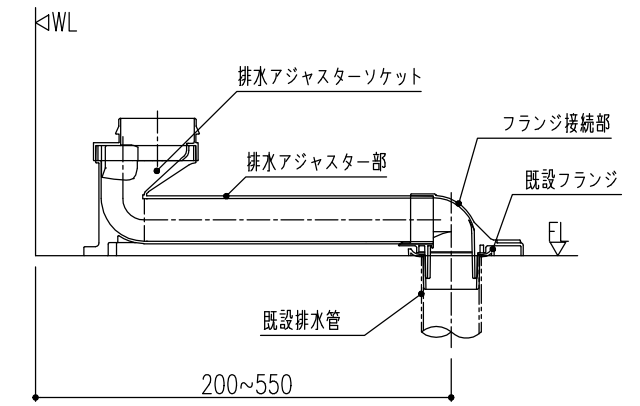
●排水の条件

- 排水管接続部を使用して排水アジャスターソケットを接続する場合
- 排水アジャスター部は排水芯に合わせて切断し、塩ビ接着剤で確実に接続してください。
  - 同梱の変換アダプターを使用して排水アジャスターソケットに取り付けてください。
  - 排水芯120mmの場合は、排水アジャスターソケットを反転してご対応ください。



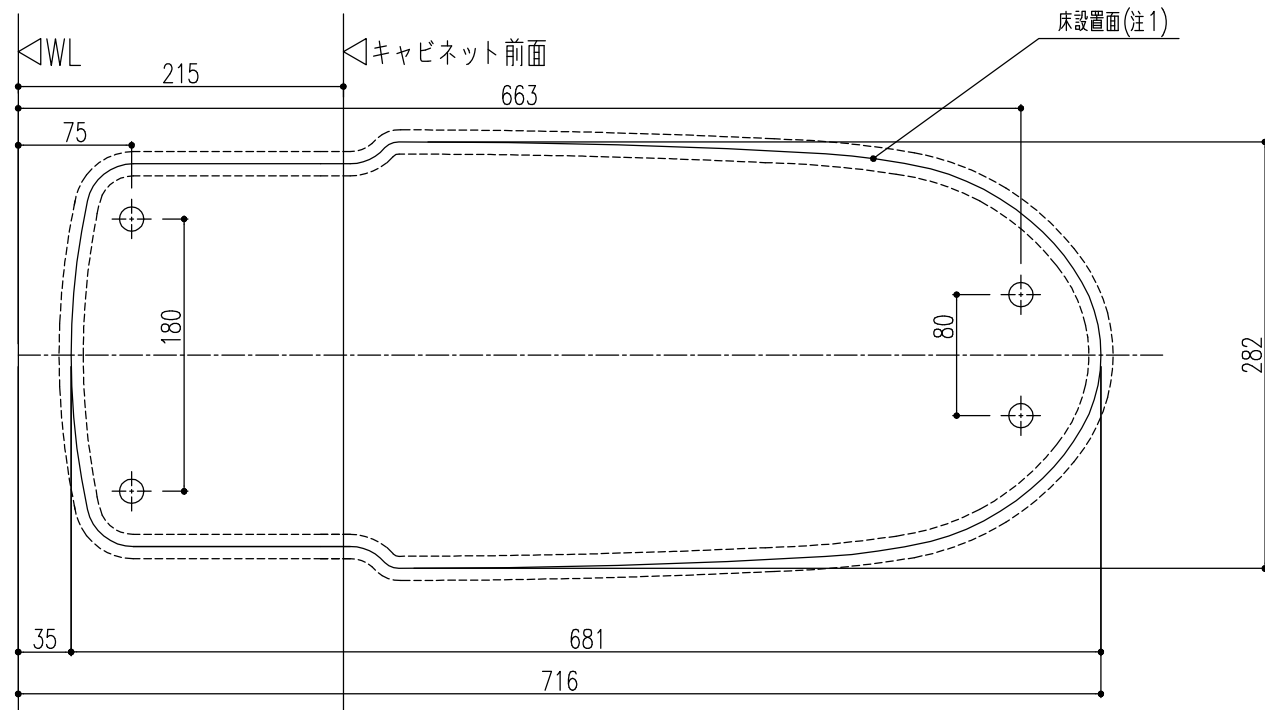
●アジャスター部の接続

- フランジ接続部を使用して排水アジャスターソケットを接続する場合
- 排水アジャスター部は排水芯に合わせて切断し、塩ビ接着剤で確実にフランジ接続部に接続してください。



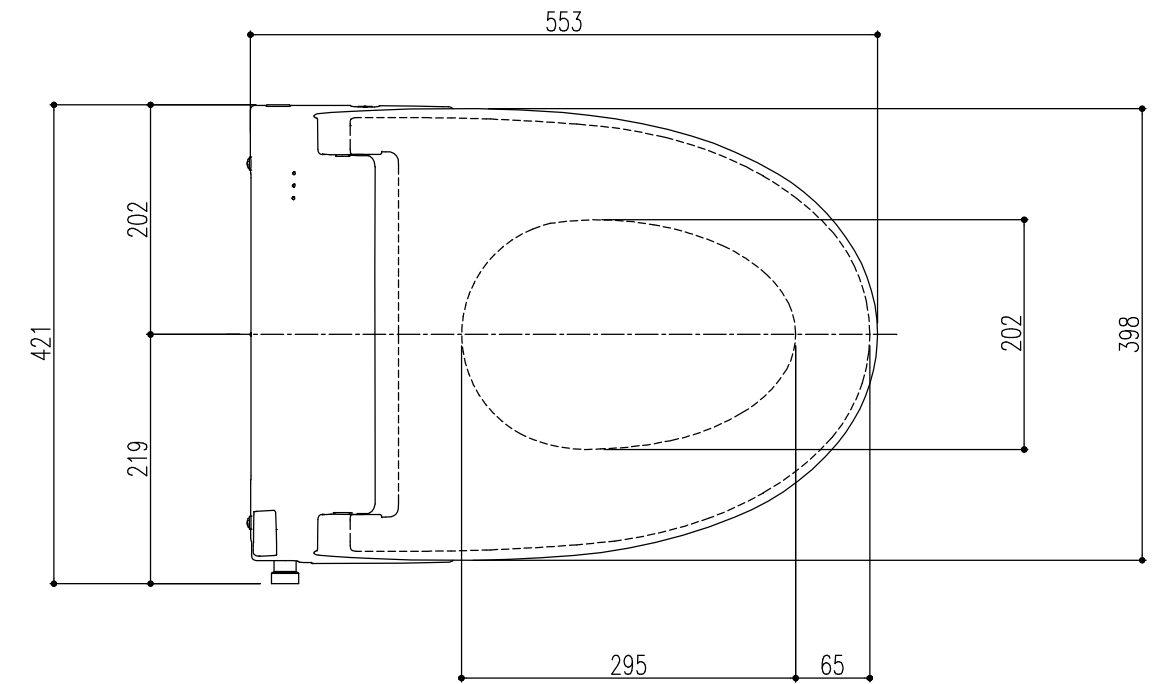
●便器床設置面寸法・固定穴寸法

\*備考：下図は、便器前出寸法760mmの場合を示します。



\*注1:破線は±5%許容差範囲

●シャワートイレH1グレード



特記事項

物件名  
仕様

Jフィットノリトイレ(120mm・200-550mm)  
一般地

案件No.	図面名	担当	図面	図番
見積No.	機能図		日付	
	縮尺			

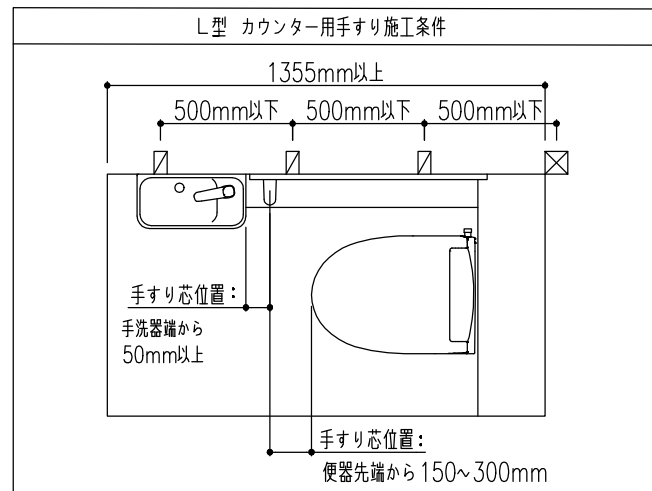
株式会社 LIXIL

●後付棚手すりとの組合せの条件

■ I 型(立管対応含む)・L型※1

間口タイプ	I型※2	L型※3
1(型:750~800mm) (L型:760~800mm)	○※4	○
2(801~850mm)	○	
3(851~900mm)	○	
4(901~950mm)	○※4	

- ※1 L型はカウンター用手すり(SUC-P263)が対象です。
- ※2 奥行1260mm未満の場合は対応範囲外です。
- ※3 奥行1355mm未満の場合は対応範囲外です。
- ※2、3について：床排水後抜き148mm、横抜き、立管対応、PS対応(便器仕様M)の場合は同梱の奥行スペーサー厚み分の30mmを、奥行調整部材を使用する場合は使用する厚み分の寸法を、それぞれ奥行の寸法条件に加えてください。
- ※4 間口760mm未満または920mmを超える場合は、手すり使用の推奨範囲外です。
- ※5 後付棚手すりの設置は、PS側の側面壁とは反対側となります。
- ※6 380mm未満または460mmを超える場合は、手すり使用の推奨範囲外です。



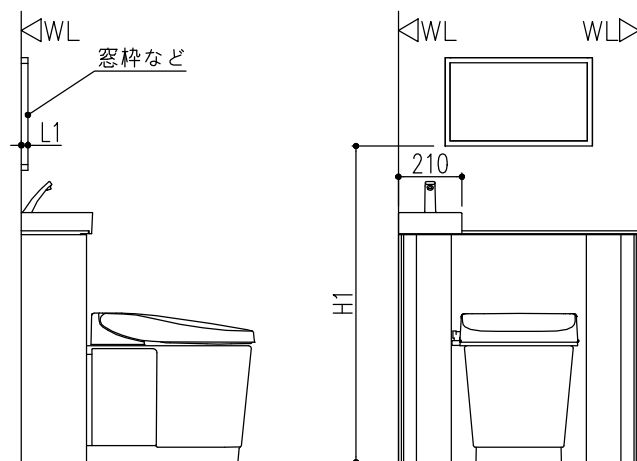
■ I 型PS対応

間口タイプ	PS対応※2※5
A(350~375mm)	手すり使用推奨範囲外
B(376~400mm)	○※6
C(401~425mm)	○
D(426~450mm)	
E(451~475mm)	○※6

●窓枠などの条件

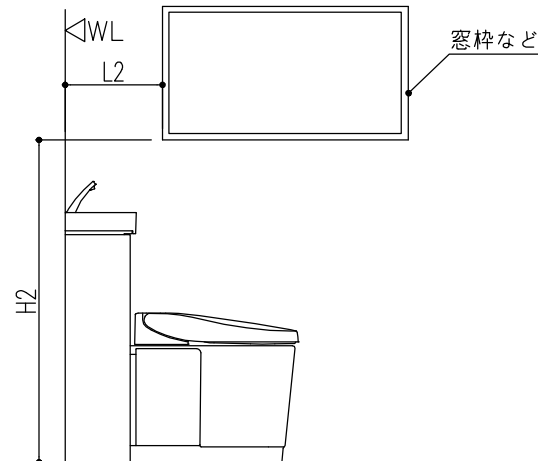
- 周辺部材(鏡・タオルリングなど)を取り付ける場合は、周辺部材の説明書を参照してください。
- 壁に窓枠や腰壁の見切り、タイルの貼りはじめ、収納棚などの突起物などがある場合、カウンターの脱着やタンクのメンテナンスのために、下表にあるH1・H2の値以上の制約が付きま。

【便器後壁】



	後壁からの窓枠などの出代	カウンター上部	手洗器上部
H1	L1=15mm未満	815mm	875mm
	L1=15mm以上	1050mm	

【便器横壁】

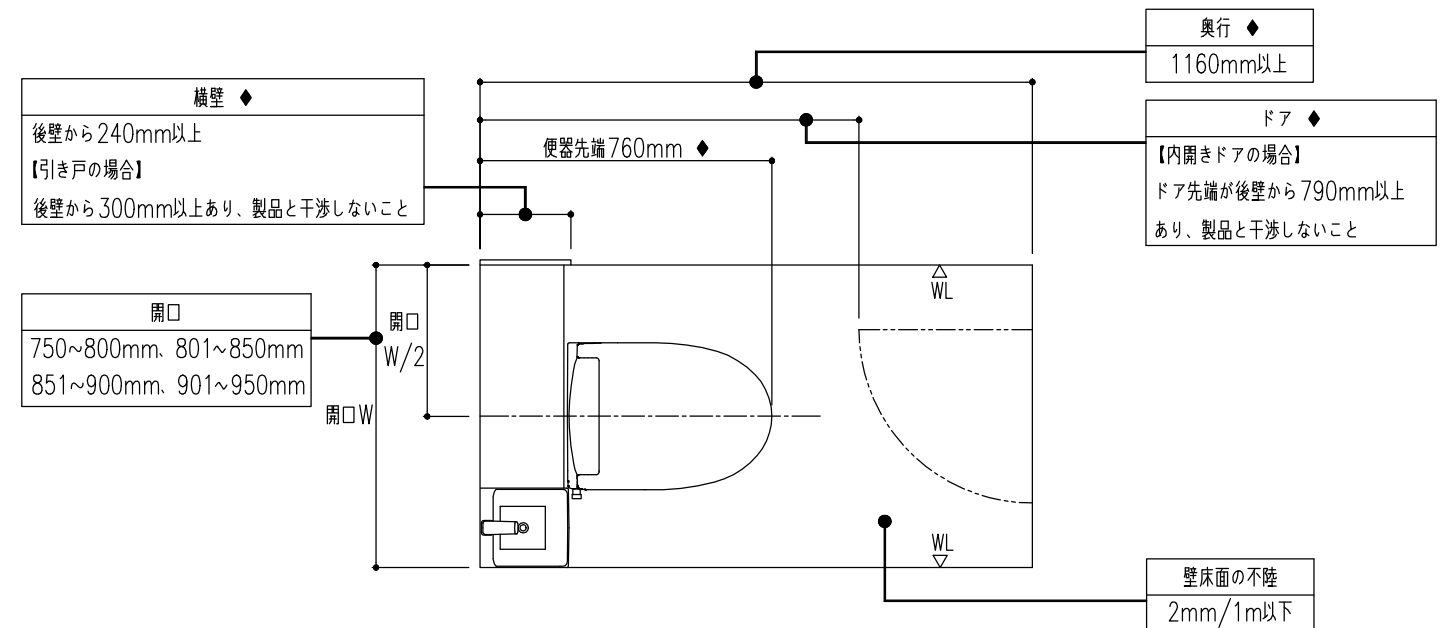


	後壁から窓枠などの外形までの距離	カウンター上部	カウンター上部手洗器側
H2	L2=240mm未満	815mm	875mm
	L2=240mm以上	制約なし	

※図は手洗付仕様を示しています。

●トイレ空間の条件

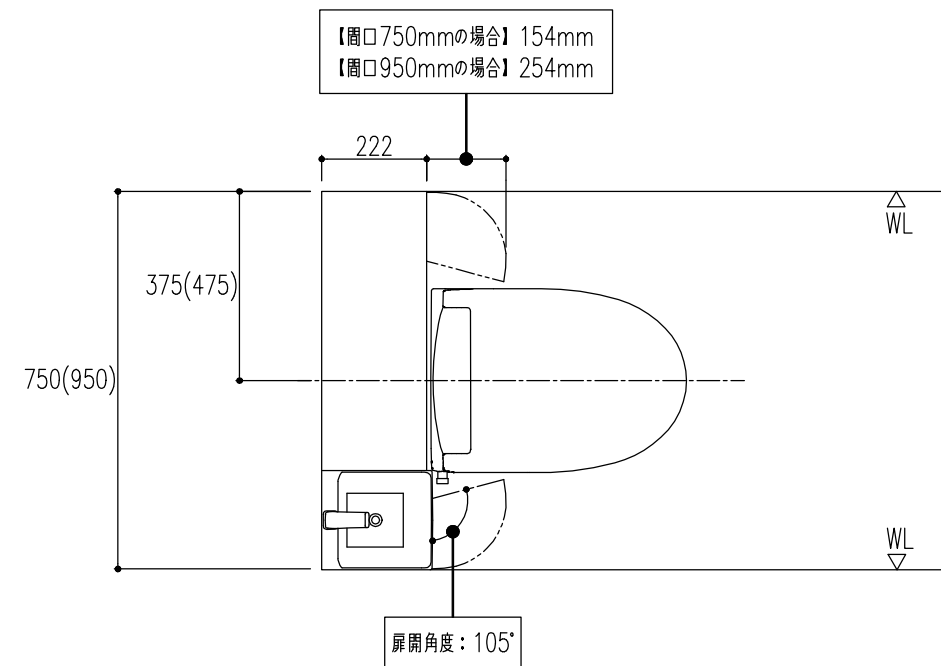
- ご購入商品により間口対応幅が異なりますので、現場の間口条件に合わせ手配ください。



※奥行調整部材を使用する場合、使用する厚み寸法を奥行方向の寸法条件(◆印の項目)に加えてください。

●キャビネット扉の開閉範囲

- キャビネットの扉が開閉する範囲に障がい物がないことをご確認ください。



※図は間口750mmの場合を示し、( )内寸法は、間口950mmの場合を示します。

特記事項

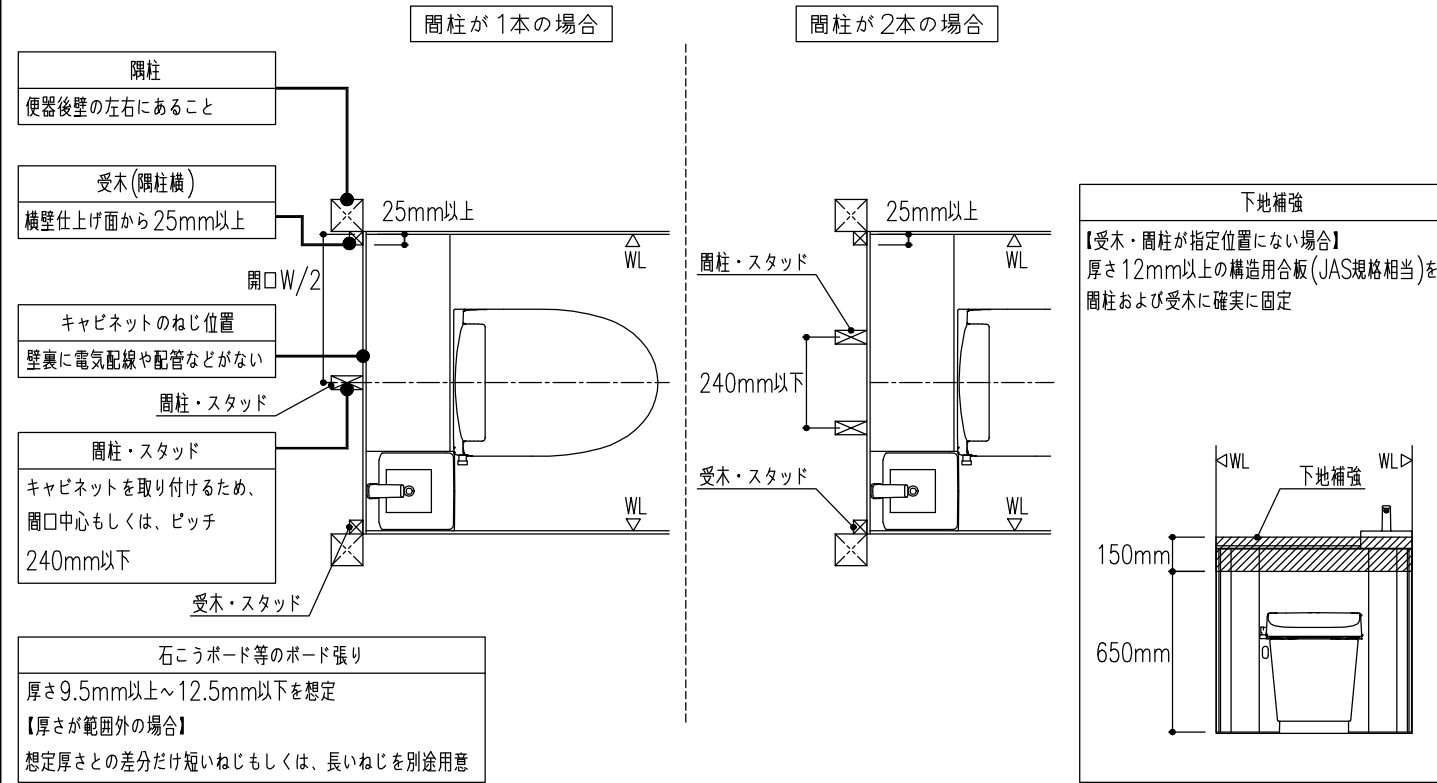
物件名  
仕様

Jフィット/リトイレ(120mm・200-550mm)  
一般地

案件No.	図面名	担当	図面	図番
	機能図			
見積No.	縮尺	日付		

**株式会社 LIXIL**

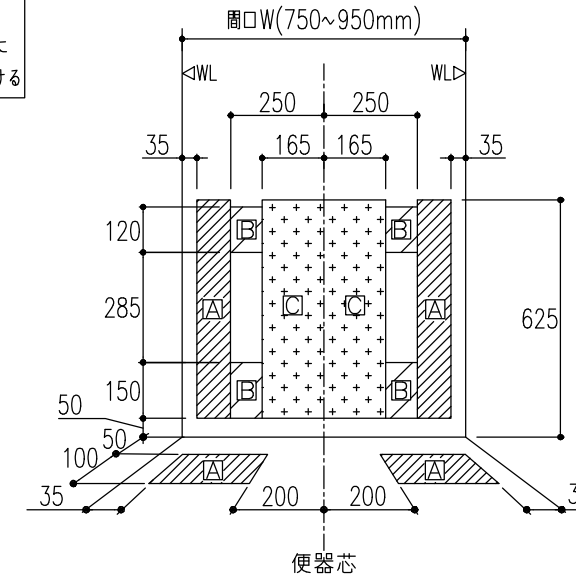
●キャビネット固定の条件



●給水の条件

■下図の位置に給水管(Rc1/2)の中心が取り出されていることをご確認ください。給水位置が図の範囲内でない場合、別途移動の工事が必要です。

止水栓および給水ホース類  
同梱されている部材を使用  
※止水栓を給水管に取り付けるときは、ねじ部にシール材を巻き付け、工具でしっかり締め付ける

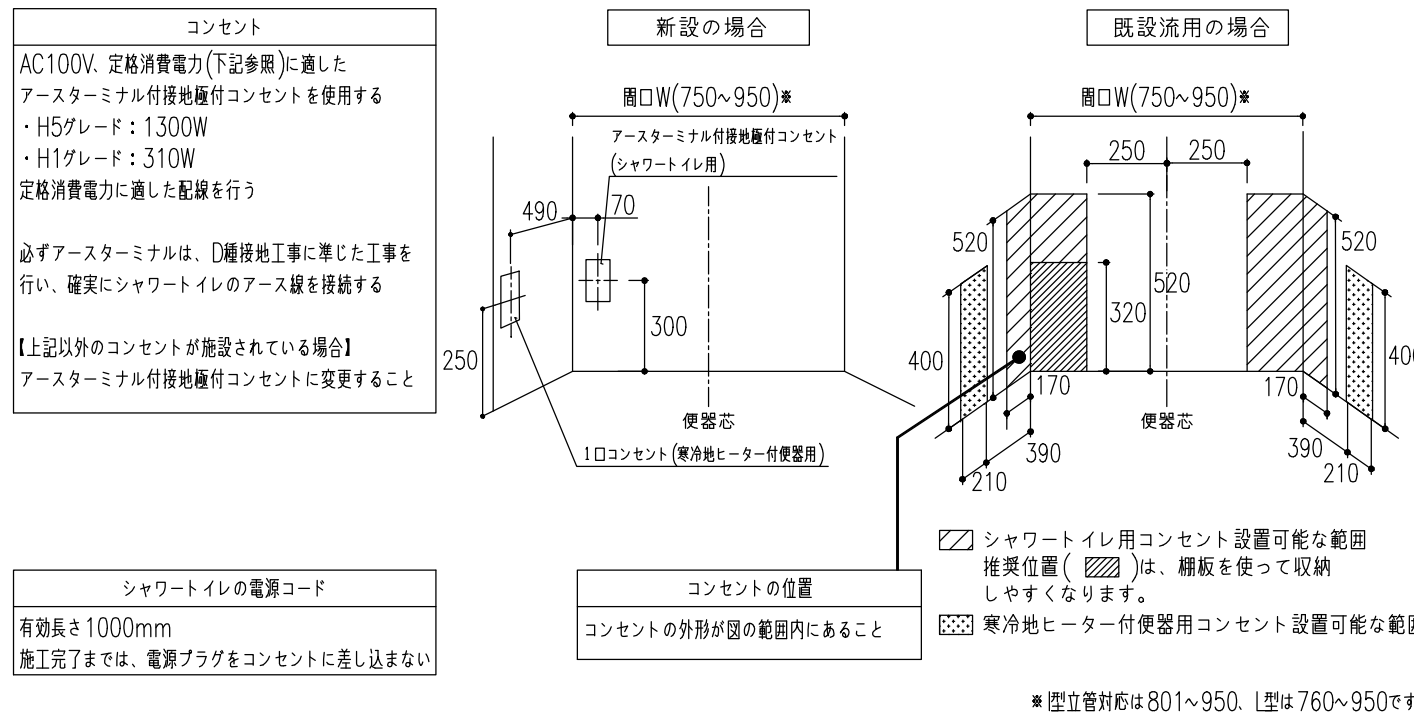


A部	設置可能な範囲
B部	別売の取替用止水栓(TF-3892ER)が必要になります。
C部	別売の取替用止水栓(TF-3892ER)と奥行調整部材が必要になります。(30mmの前出し設置が必要なため)

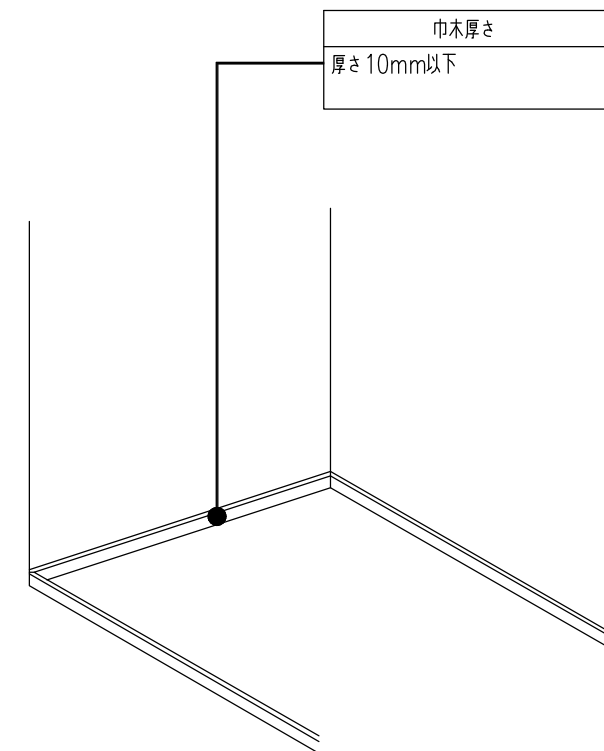
※給水範囲Cは排水芯230~550の場合のみ対応可能です。(排水芯120、200~229の場合は対応できません。)

●コンセントの条件

■配線工事およびコンセントの設置は、下記に準じた工事を電気工事店にご依頼ください。既設流用でコンセント外形が図の範囲内でない場合、別途移動工事が必要です。給水管の下にならない位置に設置してください。



●巾木の条件



●施工動画・施工FAQのご案内

■施工時に役立つ動画や資料をご用意しています。下記の二次元コードから読み取り、ぜひご利用ください。

【かんたん施工動画】

施工の大まかな流れを紹介する動画です。  
※I型リトイレ手洗付仕様の動画です。



【施工FAQ】

”現場での困った”をFAQとしてまとめた資料です。



※通信料はお客様のご負担となります。  
※お使いの環境・端末により閲覧できない場合があります。  
※実物と動画・資料内のデザインが異なる場合があります。

特記事項	物件名	案件No.	図面名	担当	図面	図番
	仕様	Jフィット/リトイレ(120mm・200-550mm) 一般地	機能図			
			見積No.	縮尺	日付	
<b>株式会社 LIXIL</b>						