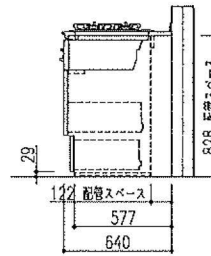
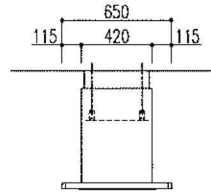
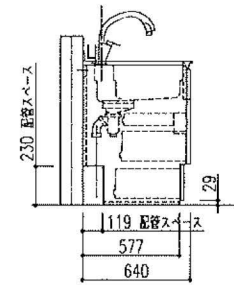


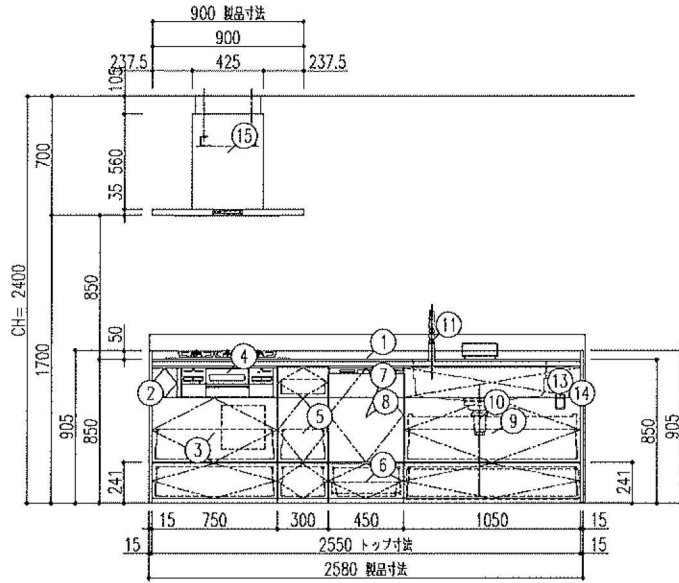
B面



C面



A面



品名	品番	数	備考
1   型ワークトップ・D650	TIADWU255A9ULXR	1	[DW] ソルティホワイト
2   エンドパネル・キッチン用	UET065X090DKB/	1	D650・H850/800フロアキャビ用
3   コンロ用キャビ (引出しP)	UAC120758BIK8RL	1	スライドストッカー・ケコミ扉色・小引出鏡
4   G73/3口ガスコンロひるまる	R3G735A1WWVX	1	ホワイト・無蒸気面焼AG・シルバー・塗動
5   調理台用キャビ (引出しP)	UATC6030BBIK8RN	1	スライドストッカー-3段・ケコミ扉色
6   食洗用キャビ (引出しP)	UATF9045BBIK8RN	1	深型用下段スライドストッカー・ケコミ扉色
7   D89/食器洗い乾燥機・深型	NP45RE9WJG	1	扉材タイプ・シルバー
8   食器洗い乾燥機用化粧パネル	UTSNPP45ME4IK8R	1	深型タイプ用・扉材タイプ (分割)
9   シンク用キャビ (引出しT)	UASJS105BBIK8RN	1	アシストポケットシェルフ付・ケコミ扉色
10   Wサポートシンク	A9UL	1	ステンレス排水
11   P67/ナビッシュハンズフリー	SFNAH472SYJG5	1	H7エコハンドル・エコセンサー-一般地用
12   ジャバラホース排水セット	HJHSET2NU	1	排水円板 (φ70) 付内面平滑仕様
13   タオルクリップ	TCP50SLR	1	スリム取手用
14   エンドパネル・キッチン用	UET065X090DKB/	1	D650・H850/800フロアキャビ用
15   A41/センターフードCLS	MCCLS942BSI	1	H680~760・シルバー
16   キッチンパネルME・メラミン	KMPBWB180M	1	[BW] フレッシュホワイト
17   キッチンパネルME見切り材	KMS2BS2PW	1	サイド用2本入り・ホワイト
18   キッチンパネルME接着剤セット	KKSSSE	1	接着剤 (2)・片面テープ (3)
19   コーキング材セットME用	KKSDW	1	ホワイト

【 ご注意 】

- 壁面上仕材 (キッチンパネル・タイルなど) の貼付下格位置が変わります。【機能図参照】
- 記載のキャビネット寸法は扉前面までの呼び寸法です。キャビネット本体の寸法・扉厚等は商品ガイドの基本資料をご確認ください。
- 記載のワークトップ、カウンター、エンドパネル、サイドパネルの寸法は呼び寸法です。詳細寸法は商品ガイドの基本資料をご確認ください。
- レンジフード電源プラグ仕様：3芯電源プラグ (アース工事が要ります。)

特記事項  
 扉色 | K8:ブリーチドウッド  
 取手 | R | スリム取手 (シャインニッケル)  
 ワークトップカラー | [DW] ソルティホワイト

物件名  
 住棟  
 ES21

案件No. 図面名 担当 図面 図番  
 レイアウト図  
 見直しNo. 図尺 B付  
 1/30 2024.10.30

株式会社 LIXIL