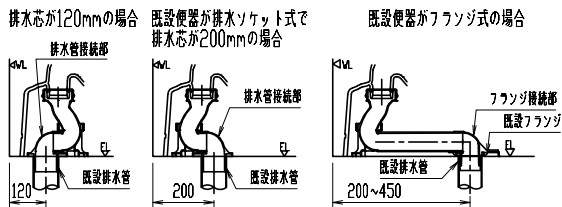


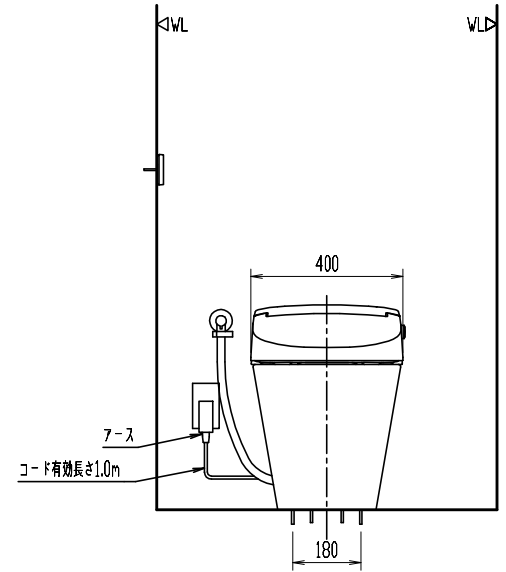
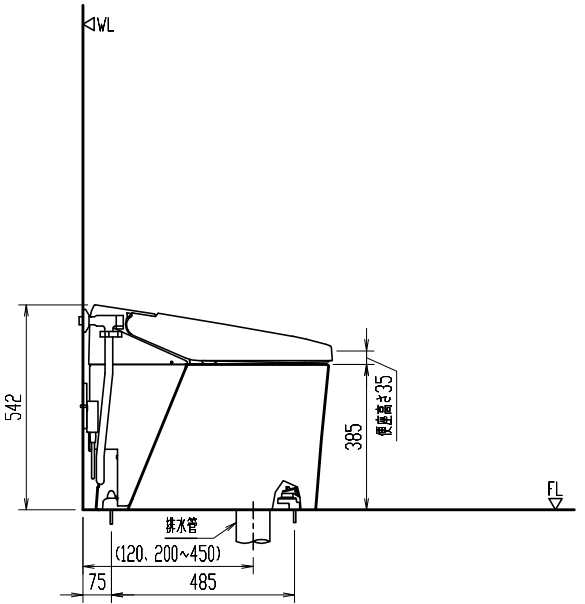
排水アジャスター部の接続



\* 既設便器がソケットタイプで排水芯が120mm、または200mmの場合、同梱の排水アジャスター部と排水管接続部を使用して取付ける。  
 (変換アダプターは同梱されているので、CF-200ADの別手配は不要)  
 \* 排水芯が120mmの場合、同梱部品の排水アジャスター部と排水管接続部を反転使用して排水管に取付ける。

\* 既設便器がフランジタイプ(樹脂用と鉛管用のどちらも対応)の場合、同梱の排水アジャスター部とフランジ接続部を使用して取付ける。  
 \* 排水アジャスター部は排水芯に合わせて切断し、塩ビ接着剤で確実に接続してください。

リモコン正面形状



\* 同梱のフレキホースは900mmです。  
 給水位置対応範囲を確認いただき、同梱されるフレキホースの対応範囲にない場合は、適切なフレキホースを別途手配してください。

\* インバータ照明により誤作動する場合あり。  
 \* 機能部上部に棚等を設置する場合は床から1150mm以上の空間が必要。  
 \* 既設の給排水管を利用するため排水位置は参考寸法、給水位置は寸法表示せず。  
 \* 既存便器の排水芯が451~580mmの場合は便器を前に出して施工する。

YBC-S40HU		洋風防露便器(シャワートイレ)	
節水		洗浄水量：大5L、小3.8L	
品番	品名	数	
YBC-S40HU	便器部	1	
DV-S825H	機能部	1	

\* 便器両側面から70mm以上の空間確保。  
 \* 設置前に水圧判定治具(CWA-234)で、水圧の確認を行ってください。  
 \* 微弱な信号を取り扱う電子機器・医療機器を近くで使用しないでください。

\* 最低必要水圧0.05MPa(13L/分 流動時)、0.15MPa以上(静止時)。  
 \* 最高水圧0.75MPa以下(静止時)。  
 \* 給水管15A以上。  
 \* D種接地工事必要。7-スミカ付接地極付コンセントを使用のこと。  
 \* 一般地用、寒冷地用排水板式、寒冷地用流動式を兼用。  
 \* 凍結防止には器具への通電が必要。  
 【寒冷地用排水板式の場合】トイレ内使用限界：0℃以上(室内暖房)、器具の水抜き。  
 【寒冷地用流動式の場合】トイレ内使用限界：0℃以上(室内暖房)、流動水量40L/h。  
 0℃を下回る場合は器具内の水を流動。水圧により流動水量は変動します。

縮尺	製図	大塚	検図	松本	備考
1:20	図番	GS-CS40HU-100009A/01809			
目付	2024.10.08				
株式会社 LIXIL					

陶器寸法許容差はJIS A5207に準ずる。 壁取付商品には、補強木による壁補強が必要です。詳しくは、商品別「壁補強」一覧を参照ください。