

リモコン設置工事説明書

工事される方へ

- 機器を正しく安全に使用していただくために、この設置工事説明書をよくお読みになって指定された工事を行ってください。
- 本品を指定する機器にご使用ください。

名 称	型 式		
リモコン セ ッ ト	MBC-240V	MBC-240VC	MBC-240VCY
	MBC-240VA	MBC-240VCA	MBC-MB240VC
	MBC-240V(A)	MBC-240VC(A)	MBC-240VCY(A)
	MBC-240VA(A)	MBC-240VCA(A)	MBC-MB240VC(A)
浴 室 リモコン	BC-240V	BC-240VC	BC-240VCY
	BC-240V(A)	BC-240VC(A)	BC-240VCY(A)
台 所 リモコン	MC-240V	MC-240VC	MC-240VCY
	MC-240V(A)	MC-240VC(A)	MC-240VCY(A)

1 設置前の確認

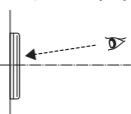
工事資格

- 機器本体からリモコンまでの接続線は24V以下ですので、この配線工事は「小勢力回路の工事」に該当し、電気工事士の資格がなくても工事できますが、電気設備技術基準に合った電気工事で施工してください。

設置場所

- 下記の場所には取り付けしないでください。
 - ・温度が高くなる場所
 - ・直射日光のあたるところ
 - ・湯気のかかる場所
 - ・油のかかる場所
 - ・段差のある壁面（ケースが変形して不具合が発生することがあります）
 - ・水しぶきのかかる場所…浴室リモコンの場合でも、シャワーのお湯などが直接かかる場所は避ける。
 - ・特殊薬品を使用する場所（ベンジン・アルコール・油脂系の洗剤等）

- 浴室リモコン以外は、絶対に浴室内に設置しないでください。
- 浴室リモコンを取り替える場合は、壁面に残ったパッキンを取り除いてください。
- 浴室リモコンは入浴したまま操作できるよう、浴槽エプロンより少し上の、目の高さ程度の位置に取り付けてください。



インターホンリモコン（MBC-240VC シリーズ・MBC-MB240VC シリーズ）取付時の注意

- リモコン間の距離が近い場合、ハウリング（キーンなどの大きな音がする現象）を起こすことがあります。工事の前に仮配線を行って支障なく通話できることを確認してください。なお、浴室と台所が近い間取りで扉を開けたまま通話テストを行うと、ハウリングが起きることがあります。通話テストは必ず浴室の扉を閉めた状態で、2人で行ってください。

その他

- リモコン本体は浴室リモコンの取り付け工事の際に取りはずすカバー以外絶対に分解しないでください。故障の原因となります。
- 壁面埋込配線の場合は、始めにリモコン取り付け壁面から2芯ケーブルが引き出されていることを確認してください。
- 音声スピーカーが搭載されているリモコンに金属屑が付着すると音割れなどの原因になります。リモコンに金属屑などが付着しないように、壁に取り付ける直前に包装材をはずしてください。

2 機種設定とメンテ設定

- 熱源機の機種設定とメンテ設定をリモコンから行えます。設定方法は熱源機のフロントカバー裏面に収納されている故障診断シートを参照してください。

3 付属部品

- 梱包内には本書の他に下記の付属部品が入っています。設置工事の前にご確認ください。

浴室リモコン

部 品 名	形 状	個数	備 考
リモコン本体		1	
パッキン		1	両面離型紙付
⊕木ねじ φ 4.1 × 25		2	

※リモコンの変形や取り付け不良の原因となりますので、ねじ類は必ずリモコンに付属のものを使用してください。

※リモコンの2芯ケーブルはケーブルクランプ（現場手配）を用いて機器本体に固定してください。機器の設置工事説明書をお読みください。

台所リモコン

部 品 名	形 状	個数	備 考
リモコン本体		1	
壁取付金具		1	
⊕木ねじ φ 4.1 × 25		2	
⊕小ねじ M4		2	スイッチボックス用
取扱説明書		1	



U352-0370×04 (00) ㊄

070 00012 67379 0

4 別売部品

- 別売部品は機器の必要に応じ別途お買い求めください。

名 称	型 式
コネクタ付 2 芯ケーブル (浴室リモコン用)	UC-25C-□□ UC-27C-□□ (リモコン側…2Pコネクタ) (機器側…Y型端子)
2 芯ケーブル (台所・増設リモコン用)	UC-25-□□ UC-27-□□ (リモコン側…Y型端子) (機器側…Y型端子)
コネクタセット	UX-2-C (UC-25-50A・UC-25-100A・UC-27-50A・UC-27-100Aを浴室リモコン用に改造する場合に使用)

名 称	型 式
電力測定ユニット	RECU-200
BC 壁貫通取付セット	BC-KT-3
リモコン壁厚 調節パイプ	取付壁厚 (mm) 190 ~ 280 280 ~ 370
[部品コード]	801-003-000 (標準品はBC-KT-3) 801-004-000 (に付属)

注) リモコン壁厚調節パイプは、型式欄の()内に記載の部品コードでご注文ください。

5 2 芯ケーブルについて

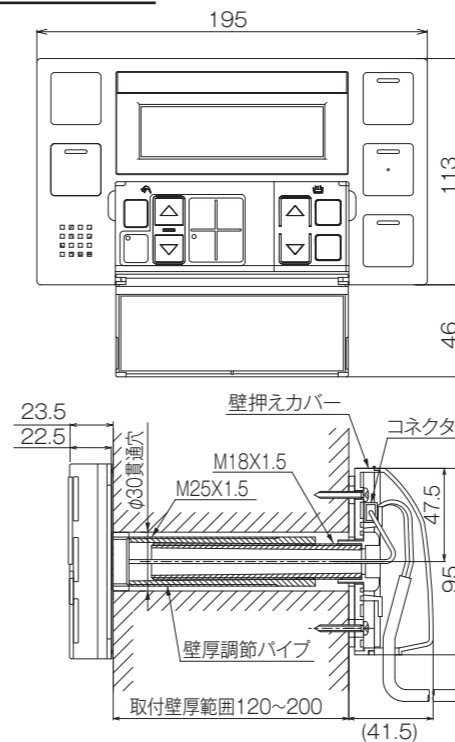
- ケーブルは別売の専用2芯ケーブル(台所リモコン・増設リモコンはUC-25-□□またはUC-27-□□、浴室リモコンはUC-25C-□□またはUC-27C-□□)を使用してください。
- パイプシャフト設置・パイプシャフト扉内設置の場合は必ずUC-27-□□・UC-27C-□□を使用してください。
- パイプシャフト設置で市販品を用いる場合は、JIS C 3312 に合格のVCTFを、その他の設置の場合はJIS C 3306 に合格のVCTFを用い、仕上外径9mm以下のものをご使用ください。
- 芯線の公称断面積が0.5mm²より小さいケーブルは故障の原因となりますので使用しないでください。
- ケーブルにY型端子をかしめる際、芯線のヒゲなどが出ていると、端子に接続したときヒゲがもう1本のケーブルと接触してショートすることがあります。これは機器が正常に作動しないばかりでなく、機器本体の電装ユニットの故障にもつながりますので、芯線のヒゲには十分ご注意ください。
- 2芯ケーブルは他の電気製品の電源コードと離して配線してください。洗濯機・冷蔵庫・衣類乾燥機などの電源コードと近接・併走配線すると、機器が作動しないことがあります。また、テレビ・ラジオ・ステレオなどの電源コードと接近して配線すると、テレビなどの画像・音声にノイズ(雑音など)が入ることがあります。
- ケーブルは直接熱の影響を受けないところに配線してください。
- ケーブルをコンクリートなどに埋め込む場合には、電線管などに収めてケーブルに傷が付かないように保護してください。
- メタルラスなどを有する壁を貫通する場合は、メタルラスなどと金属電線管が接触しないように十分距離を確保してください。
- 各リモコンの2芯ケーブルの長さは25m以内とし、ケーブル線の総延長が50m以内になるようにしてください。
- 2芯ケーブルが余る場合は、機器の外にて処理してください。(機器の中へは絶対に押し込まないでください)

- 2芯ケーブルを機器本体と接続するときは、機器の電源プラグが抜いてある(分電盤の専用スイッチが「切」になっている)ことを確認してから行ってください。
- ケーブル線を電線管に入れて配線する場合は、ケーブル仕上外径は、端子をケーブルに押し込む前と後では異なりますので注意してください。
- コネクタ付2芯ケーブルの場合は2Pコネクタがあるため電線管呼びφ25以上をお使いください。
- 2芯ケーブルの場合は電線管呼びφ19以上をお使いください。
- ケーブル接続時には、ケーブルに付着した水滴や油がリモコン端子に付着しないよう、配線の途中にU字トラップを設けてください。

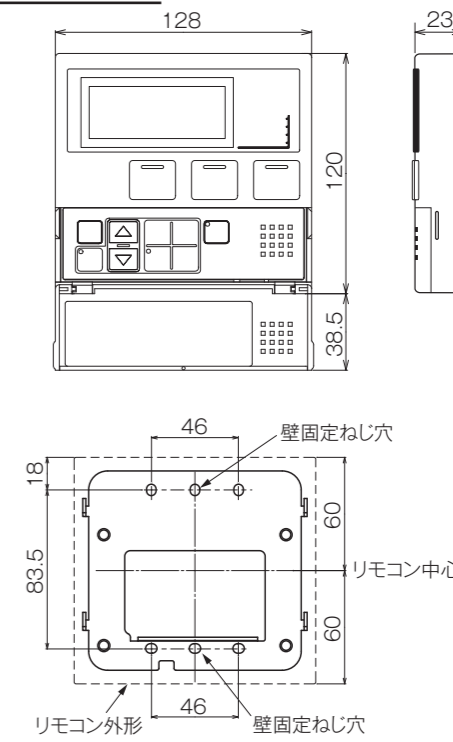


6 外形寸法図

浴室リモコン



台所リモコン

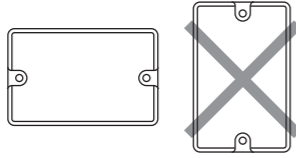


単位：mm

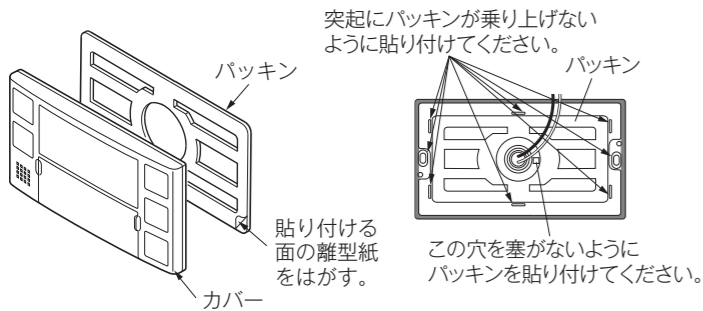
7 浴室リモコンの取り付け

スイッチボックスに取り付ける場合

- スイッチボックスは JIS C 8340 の 1 個用スイッチボックス(カバー付き) - コンクリート壁用または、1 個用スイッチボックス(カバーなし) - 木造真壁用をお使いください。
- スイッチボックスは横向きに施工してください。縦向きでは施工できません。



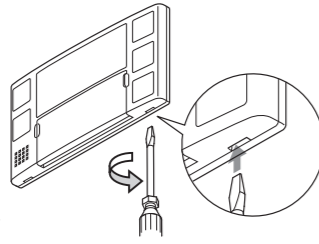
- ①浴室リモコン取り付け壁面よりケーブルが引き出されていることを確認してください。
- ②リモコン本体裏面に付属のバックンを貼り付けてください。(下図参照)



- ③浴室リモコンの 2P コネクタをコネクタ付 2 芯ケーブルの 2P コネクタに接続してください。
- ④カバーを取りはずしてください。

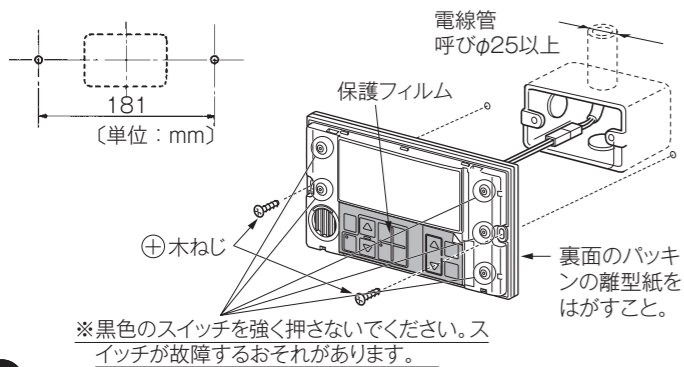
◆リモコンのカバーを取りはずす際は、以下の要領をお願いします。

- ※⊖ドライバーをリモコン底面の溝に差し込んで、ゆっくり回してははずします。反対側も同じ方法ではずします。



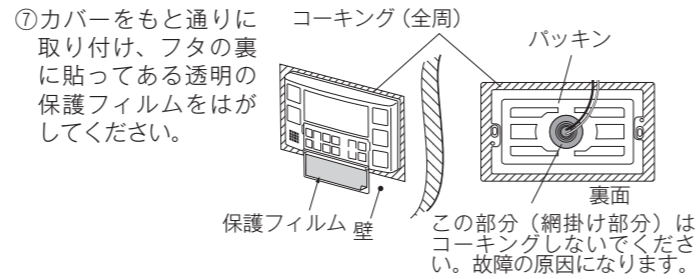
- 注意**
ドライバーを溝に差し込むときや回すときはリモコン本体にキズを付けないようご注意ください。
※推奨ドライバー：先端巾 6mm
(先の細い⊖ドライバーを使用するとキズがつく恐れがあります)

- ⑤浴室リモコンに貼り付けてあるバックンの離型紙をはがして壁面に貼り付けてください。なお、貼り付ける際はリモコン全体を壁に押し付けてください。
- ⑥浴室リモコンを壁面に付属の⊕木ねじにて必ず固定してください。壁(または壁の素地)がコンクリート・ブロックなどの場合はオールプラグ用穴(φ6、深さ 25mm 以上)を 2 カ所あけ、オールプラグ(市販品)を入れてから、付属の⊕木ねじにて固定し、スイッチに貼ってある透明の保護フィルムをはがしてください。



- 注) 木ねじを締め付ける際、インパクトドライバーは使用しないでください。樹脂が変形して不具合が発生することがあります。また、トルク規制ができるドリルドライバー(ドライバードリル)の場合は、0.49N・m(5kgf・cm)以下のトルクで締め付けてください。

- 注) バックンの離型紙を取ってから取り付けてください。
注) 必ずコーキング剤で全周コーキングしてください。

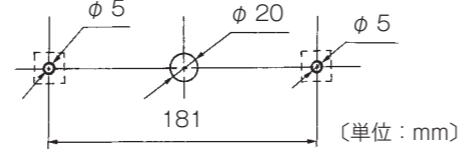


壁貫通式の場合

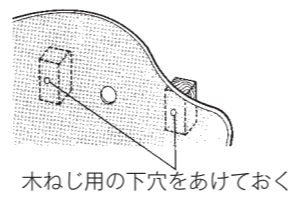
- 別売の「BC 壁貫通取付セット(BC-KT-3)」が必要です。工事方法は BC-KT-3 の設置工事説明書をご覧ください。

ユニットバスに取り付ける場合

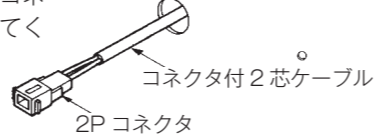
- ①取り付ける壁面にケーブル取り出し用の穴 1 個と浴室リモコン取り付け用の穴 2 個をあけてください。



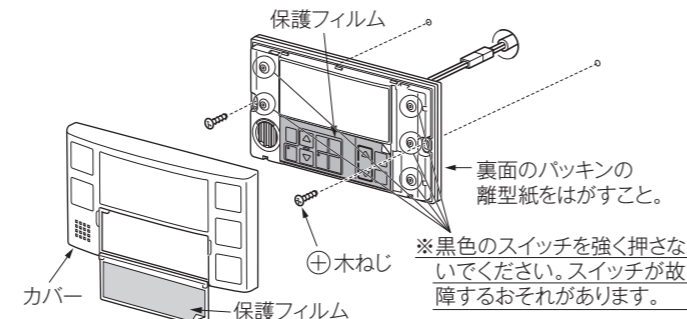
- ②浴室リモコン取り付け用穴の外側に補強用の木片を取り付けてください。



- ③ケーブル取り出し用の穴にコネクタ付 2 芯ケーブルを通してください。



- ④リモコン本体裏面に付属のバックンを貼り付けてください。
- ⑤浴室リモコンの 2P コネクタを、コネクタ付 2 芯ケーブルの 2P コネクタに接続してください。
- ⑥カバーを取りはずしてください。(「スイッチボックスに取り付ける場合」の④参照)
- ⑦浴室リモコンに貼り付けてあるバックンの離型紙をはがして壁面に貼り付けてください。なお、貼り付ける際はリモコン全体を壁に押し付けてください。
- ⑧浴室リモコンをユニットバス壁面に付属の⊕木ねじ 2 本で必ず固定し、スイッチとフタの裏に貼ってある透明の保護フィルムをはがしてください。



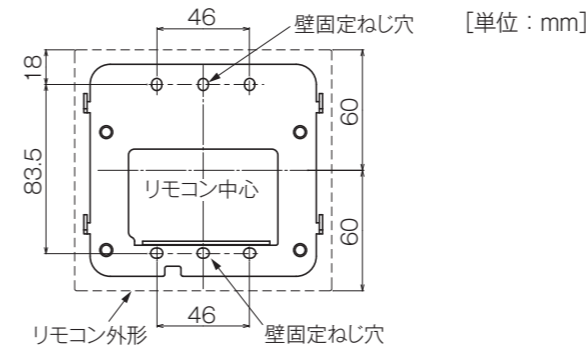
- 注) 木ねじを締め付ける際、インパクトドライバーは使用しないでください。樹脂が変形して不具合が発生することがあります。また、トルク規制ができるドリルドライバー(ドライバードリル)の場合は、0.49N・m(5kgf・cm)以下のトルクで締め付けてください。

8 台所リモコンの取り付け

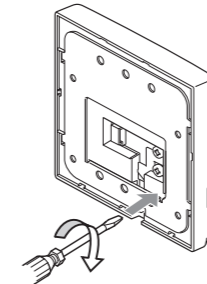
露出配線で台所リモコンを木壁面やコンクリート壁面に取り付ける場合

- ①壁取付金具を壁面に付属の⊕木ねじにて固定してください。壁(または壁の素地)がコンクリート・ブロックなどの場合はオールプラグ用穴(φ6、深さ 25mm 以上)を 2 カ所あけ、オールプラグ(市販品)を入れてから、付属の⊕木ねじにて固定してください。MC-120V、MC-100V など、従来の壁取付金具とは互換性ありませんので、既に取り付けている壁取付金具は取り替えてください。

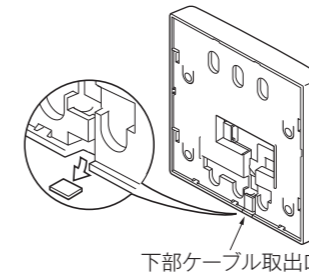
- ※木ねじを締め付けすぎると壁取付金具が変形する恐れがありますのでご注意ください。取り付け後は壁取付金具と壁にすき間がないことを確認ください。



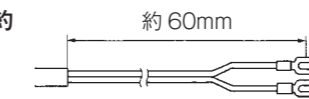
- ※壁取付金具が台所リモコンから取りはずしにくい場合は、壁取付金具とリモコンの隙間(右図の位置)に⊖ドライバーを差し込み、ゆっくり回してはずしてください。



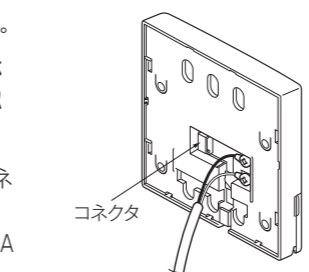
- ②ケーブル取出口をニッパーなどで切り取ってください。



- ③ 2 芯ケーブルの外側の被覆を約 60mm むいてください。



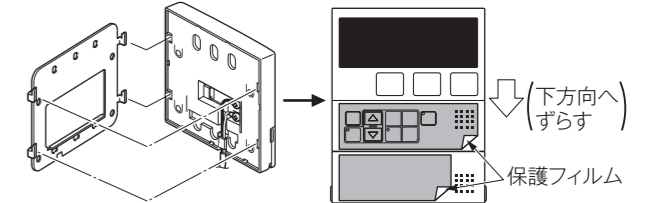
- ④ 2 芯ケーブルの Y 型端子をリモコン裏面の端子に接続してください。接続の際には、ビスのゆるみ、芯線のヒゲが出ていないことを確認ください。



- ⑤ HA コントロール機器からのハーネスをコネクタに接続してください。(MBC-240VA シリーズ・MBC-240VCA シリーズのみ)
※詳しい接続方法は HA システム側の取扱説明書をご覧ください。

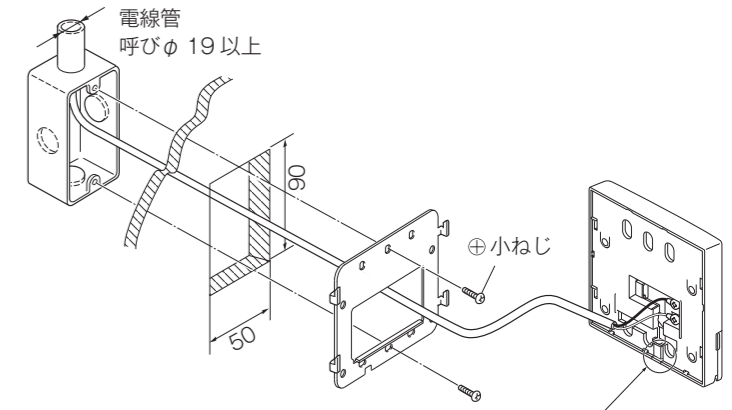
- 注) バックンの離型紙を取ってから取り付けてください。
注) 必ずコーキング剤で全周コーキングしてください。
「スイッチボックスに取り付ける場合」の⑥注 参照
⑨カバーをもと通りに取り付けてください。

- ⑥ 2 芯ケーブルをケースのツメに引っかけて固定してください。
※ 2 芯ケーブルの被覆が完全にケースから出ていることを確認してください。樹脂が変形し不具合が発生することがあります。
- ⑦ 取付金具のツメがリモコンの穴に入るように取り付けた後、カチッと感触があるまでリモコンを下方にずらして取り付け、スイッチとフタの裏に貼ってある透明の保護フィルムをはがしてください。



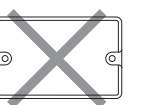
壁内埋込配線で台所リモコンをスイッチボックスに取り付ける場合

- ①壁取付金具を付属の⊕小ねじ(M4)にて、スイッチボックスに取り付けてください。
注) 小ねじを締め付ける際、インパクトドライバーは使用しないでください。壁取付金具が変形して不具合が発生することがあります。また、トルク規制ができるドリルドライバー(ドライバードリル)の場合は、0.49N・m(5kgf・cm)以下のトルクで締め付けてください。



このツメは露出配線用です。スイッチボックスに取り付ける場合は、ケーブルを引っかけないでください。露出配線以外でこのツメを使用すると不具合が発生することがあります。

- ※横向きのスイッチボックスには施工できません。



- ② 2 芯ケーブルの Y 型端子をリモコン裏面の端子台に接続してください。
- ③ 取付金具のツメがリモコンの穴に入るように取り付けた後、カチッと感触があるまでリモコンを下方にずらして取り付け、スイッチとフタの裏に貼ってある透明の保護フィルムをはがしてください。
注) リモコンを壁に固定するときに、ケーブルが壁取付金具とケースの間に挟み込まれると、樹脂が変形し不具合が発生することがあります。特に壁埋込配線でスイッチボックスを使わずに施工する場合は、よく確認して設置してください。

- 注) 台所リモコンを設置する建物が高气密のコンクリート住宅の場合や、台所の換気口が小さい場合などは、換気扇を回すと部屋が負圧になり、リモコンの取付面と壁との隙間から外気が流入してリモコン周囲の壁が変色することがあります。換気扇を回したときにリモコンの周囲から外気の侵入が感じられた場合は、台所リモコン全周をコーキング剤でコーキングしてください。