

# ガスふろ給湯器 設置工事説明書

品名	全自動タイプ	RUF-E2406AW・E2406AT・E2406AU・E2406AA・E2406AB・E2406AF・E2007AW・E2017AW RUF-UE2406AW・UE2406AT・UE2406AU・UE2406AA・UE2406AB・UE2406AF RUF-UE2007AW・UE2017AW RUF-E2006AW・E2006AT・E2006AU・E2006AA・E2006AB・E2006AF・E2016AW・E2016AT RUF-E2016AU・E2016AA・E2016AB・E2016AF・E1606AW・E1606AT・E1606AU・E1606AA RUF-E1606AB・E1606AF・E1616AW・E1616AT・E1616AU・E1616AA・E1616AB・E1616AF RUF-E2406AW-TN・E2007AW-TN・E2017AW-TN・E1606AW-TN・E1616AW-TN RUF-K2406AW・K2406AT・K2006AW・K2006AT・K2016AW・K2016AT HMUF-K2406AW・K2006AW, RFW-E2420A-A, ER246AWE1, ER207AWE1
	自動湯はりタイプ	RUF-E2406SAW・E2406SAT・E2406SAU・E2406SAA・E2406SAB・E2406SAF・E2007SAW RUF-E2017SAW・E2006SAW・E2006SAT・E2006SAU・E2006SAA・E2006SAB・E2006SAF RUF-E2016SAW・E2016SAT・E2016SAU・E2016SAA・E2016SAB・E2016SAF・E1606SAW RUF-E1606SAT・E1606SAU・E1606SAA・E1606SAB・E1606SAF・E1616SAW・E1616SAT RUF-E1616SAU・E1616SAA・E1616SAB・E1616SAF・E2406SAW-TN・E2007SAW-TN RUF-E2017SAW-TN・E1606SAW-TN・E1616SAW-TN・E1616SAW-T・E1616SAT-T・E1616SAA-T・E1616SAU-T RUF-K2406SAW・B・K2006SAW・B・K2006SAT・B RUF-K2406SAW・K2406SAT・K2406SAA・K2406SAU・K2406SAB・K2006SAW・K2006SAT RUF-K2006SAA・K2006SAU・K2006SAB・K2016SAW・K2016SAT・K2016SAA・K2016SAU RUF-K2016SAB・K1606SAW・K1606SAT・K1616SAW・K1616SAT HMUF-K2406SAW・K2006SAW, RFW-E2420S-A, E2020S-A KUF-E246SAW・E206SAW, RUR246FSAW, RUR206FSAW IGUF-K2406SAW-5・K2006SAW-5・K2006SAW-B, EP246SAWE1, ER206SAWE1 RUF-K246SAW・K246SAT・K246SAA・K246SAU・K246SAB RUF-K206SAW・K206SAT・K206SAA・K206SAU・K206SAB RUF-K206SAW-15A・K206SAT-15A・K206AA-15A・K206SAU-15A・K206SAB-15A RUF-K166SAW・B・K166SAT・B・K166SAW-15AB・K166SAT-15AB・166SAA-15AB RUF-K166SAU-15AB・K166SAB-15AB, JUF-E2406SAW・E2006SAW

**この機器の設置には資格が必要です。**

## 1 安全上のご注意

この機器を安全に設置・使用していただくために、下記のことを必ずお守りください。これらの注意事項は安全に関する重要な内容です。表示と意味は次のようになっています。

表示	意味
<b>危険</b>	この表示を無視して、作業を誤った場合に作業者が、またはその作業後の不具合によって使用者が死亡、重傷を負う危険、または火災の危険が差し迫って生じることが想定される内容を示しています。
<b>警告</b>	この表示を無視して、作業を誤った場合に作業者が、またはその作業後の不具合によって使用者が死亡、重傷を負う可能性、または火災の可能性が想定される内容を示しています。
<b>注意</b>	この表示を無視して、作業を誤った場合に作業者が、またはその作業後の不具合によって使用者が軽傷を負う可能性や物的損害の発生が想定される内容を示しています。

絵表示については右のような意味があります。



一般的な禁止



電源プラグをコンセントから抜く



必ずアース線を接続する

アースする

## 危険

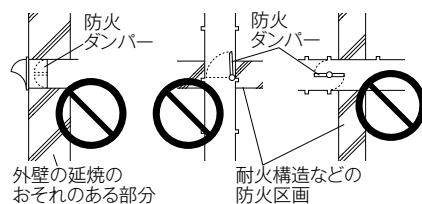
- この機器は屋外設置型です。屋内(波板囲いを含む)に設置しないでください。不完全燃焼や一酸化炭素中毒の原因になります。



- 給排気筒トップの周辺に囲い(波板など)または障害物などは設置しないでください。一酸化炭素中毒の原因となります。



- 排気筒には絶対に防火ダンパーなどを取り付けないでください。



## 警告

- この機器を安全に正しくご使用いただくために、この「設置工事説明書」をよくお読みになり、指定された工事を行ってください。本書の設置条件をはずれた設置が原因で生じた故障や損傷は、保証期間内であっても保証の対象となりませんのでご注意ください。
- 工事は必ず本書と「ガス機器の設置基準及び実務指針」(一般財団法人日本ガス機器検査協会刊)に従って行い、変則的な設置はしないでください。事故や火災の原因となります。
- 機器の設置・移動および付帯工事には専門の資格・技術が必要です。工事は必ずお買い上げの販売店または施工店に依頼し、有資格者による正しい工事が行われるようにしてください。
- 機器の設置場所が次ページ以降の「2 設置場所の確認」の項の条件を満たしていることを確かめてください。
- 給排気に関する設置基準や防火上必要な処置などの設置条件は、本書と「ガス機器の設置基準及び実務指針」に従ってください。これらの設置条件を満たさない設置が原因で生じた故障および損傷・人身事故等は工事者の責任となります。また、保証期間内でも保証の対象となりません。
- 必ずD種接地工事(アース)を行ってください。アース線は、ガス管・水道管・避雷針・電話のアース線には接続しないでください。接地工事が不完全な場合は、感電の原因になることがあります。



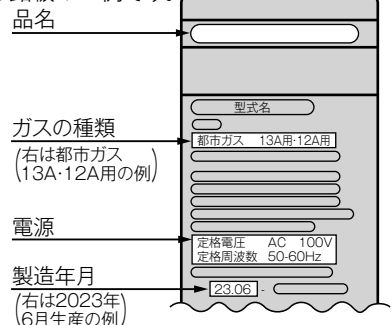
アースする

- 設置する機器が使用するガスの種類(ガスグループ)および使用する電源(AC100V・50-60Hz共用)に適合していることを機器の銘板で確認してください。表示以外のガスを使用すると不完全燃焼や異常点火の原因となりますので使用しないでください。

※下図は銘板の一例です。



この機器の銘板はフロントカバーのここに貼ってあります。



品名

ガスの種類  
(右は都市ガス13A・12A用の例)

電源

製造年月  
(右は2023年6月生産の例)

- この機器はAC100V(50-60Hz)用です。AC100V以外の電源電圧では使用できません。
- この機器は、太陽熱温水器(ソーラーシステム)とは直接接続しないでください。ご希望の温度より高い温度のお湯が出てやけどをするおそれがあります。ソーラーシステムとの接続には、熱源機の通信仕様合った別売のソーラー対応ユニットをご使用ください。

・当社の定める施工要領を逸脱しない据付工事に不具合(瑕疵)が生じ、施工者が無償修理や損害賠償を行った場合、BLマークの証拠の貼付(又は刻印等)がされている部品については、一般財団法人ベターリビングのBL保険制度に基づき保険金が支給されます。  
・BL保険制度の詳細については、一般財団法人ベターリビングのホームページ(<https://www.cbl.or.jp/>)に掲載しているBL保険の手引をご覧ください。なお、BL保険制度に関する質問は、一般財団法人ベターリビング(TEL03-5211-0559)でもお受け致します。



070 00012 41687 8

H191-0910X10 (06)

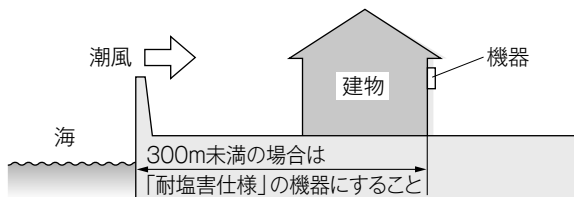
# ⚠️ 注意

- 機器の点検・修理作業の際に危険を伴う場所（高所など）や機器の正面で作業ができない場所へは設置しないでください。
- この機器は一般家庭用です。業務用（飲食店など）に使用すると、機器の寿命が極端に短くなります。

## 2 設置場所の確認

### 機器は安全に正しく設置してください。

- 設置場所をお決めになるとき、次の事項をよく読んでからお決めください。
- 沿岸部で潮風に当たりやすいなど、塩害が懸念される地域では、以下の点に留意してください。
  - ・ 機器は建築物の風下に設置する。やむを得ず海岸面に設置する場合は、機器に直接潮風が当たらないような防風措置を施す。
  - ・ 水はけの良い場所に設置する。

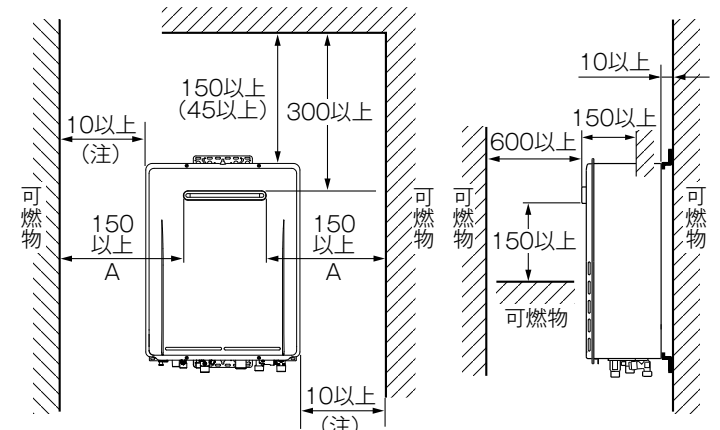


- 海から 300m 未満の場所に設置する場合は、必ず「耐塩害仕様」の機器を設置してください。
- 「耐塩害仕様」は耐食性が向上する塗装であり、すべての腐食を防ぐものではありません。
- 近隣の家に騒音で迷惑にならない場所に設置してください。
- この機器は熱効率が高いため、排気口や給排気筒トップから出る燃焼排ガスが湯気（白煙）のように見えることがあります。燃焼排ガスが隣家の外壁などに当たらないようにするだけでなく、できるだけ燃焼排ガスが近隣の家から見えにくい場所を選ぶなど、隣家とのトラブルに配慮して機器や給排気筒トップの設置場所を決定してください。
- 建物の設計段階から設置方法ならびに配管・配線工事方法に関し、十分打合わせをしておいてください。
- B・F タイプ以外は屋外壁掛設置や屋外据置設置（別売の据置台が必要）もできます。
- どのタイプもパイプシャフト設置（A タイプはパイプシャフトアルコーブ設置）ができます。（別売の PS 設置用取付金枠が必要）
- W タイプをパイプシャフトに設置できるのは、「ガス機器の設置基準及び実務指針」の開放廊下等の指針を満足する場合に限られ、別売の PS 金具が必要になります。
- W タイプ以外はパイプシャフト扉内設置もできます。（別売の扉内設置用取付ボックス（10 ページの「5 別売部品」の項参照）・扉内設置用取付金枠が必要）
- U・B・F タイプはφ100 排気筒で7m4曲りまで延長できます。
- 1616・1606シリーズのU・B・Fタイプは、φ100-φ80 レジューサ（別売品）を用いてφ80 で3m2曲りまで延長することも可能です。この場合、機器の設定変更が必要です。（15 ページの「6-4」参照）
- パイプシャフトに機器を設置する場合、パイプシャフト様式や大きさなどについて各地消防署・水道局などの規制がありますので、建築業者とよく打合わせをすると共に、事前に各地消防署・水道局などの確認をとってください。
- 車両・船舶へは絶対に設置しないでください。
- この機器は海拔 1,000 m まで使用できます。1,000 m を超える地域で使用すると、点火不良などの不具合が発生することがあります。

### 火災予防について

- ガソリン・ベンジン・接着剤などの引火性危険物を扱う場所には設置しないでください。火災の原因になります。
- 線入板ガラスの耐熱強度は、一般ガラスの約半分程度で割れやすいため機器の排気方向（約 1m 以内）に線入・網入板ガラスなどがある場合、燃焼排ガスの熱でガラス壁面が割れるおそれがありますので、設置をさけるか排気方向変更の処置を必ずとってください。
- 機器を設置する場所の周囲の壁・天井などが防火上安全なものであるか、または防火上有効な間隔をとることができる場所に設置してください。
- 下図は機器と「不燃材料以外の材料による仕上げをした建築物などの部分」との離隔距離です。（ ）は防熱板（金属以外の厚さ 3mm 以上の不燃材料）を取り付けた場合および「不燃材料で有効に仕上げをした建築物などの部分」との離隔距離を示します。なお、防熱板の大きさは、機器からその壁面への投影面積以上とってください。

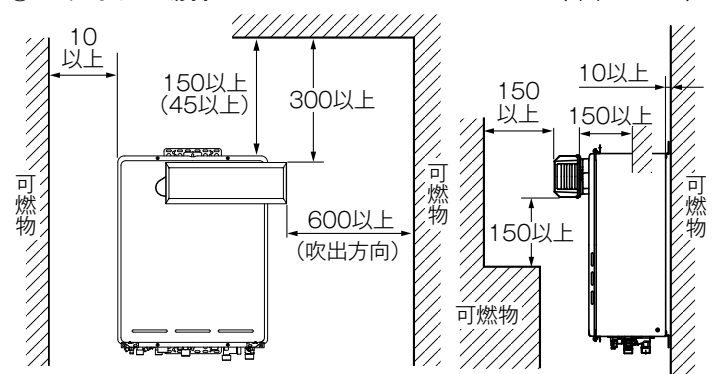
#### ① W タイプの場合



（注）燃焼排ガス吹出口から後方 150mm 以内の範囲では、可燃物との離隔距離は吹出口から 150mm（上図の A）になります。

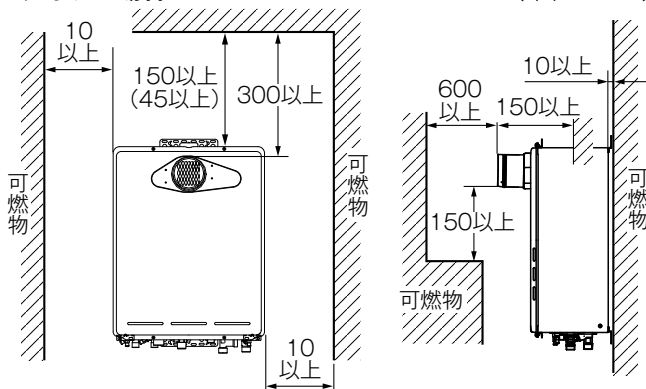
※別売の排気カバーや側方排気アダプタを使用する場合も、燃焼排ガスの吹出方向と可燃物との離隔距離を 600mm 以上とってください。

#### ② A タイプの場合

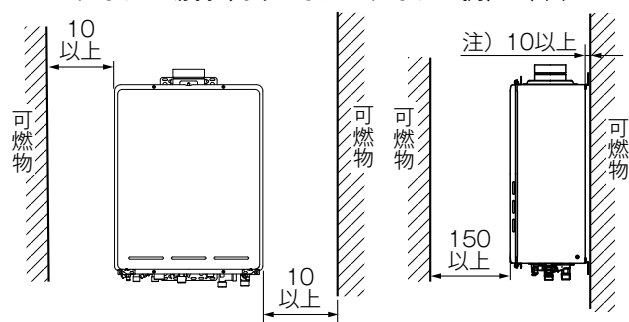


### ③ Tタイプの場合

(単位: mm)



### ④ U・B・Fタイプの場合 (イラストはUタイプの例) (単位: mm)

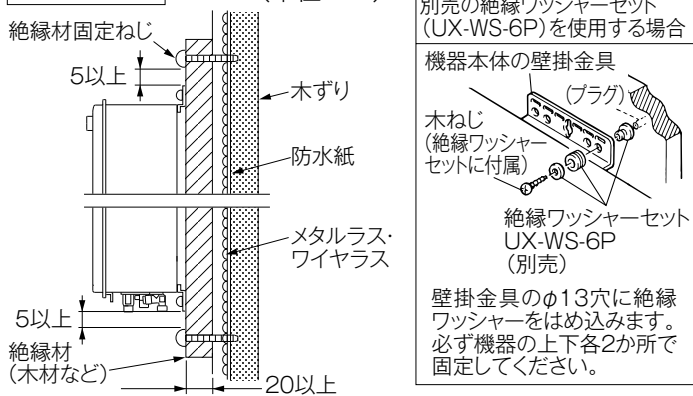


注) B・Fタイプはパイプシャフト設置専用ですが、機器後方に可燃物がある場合はBタイプは150以上、Fタイプは10以上離してください。

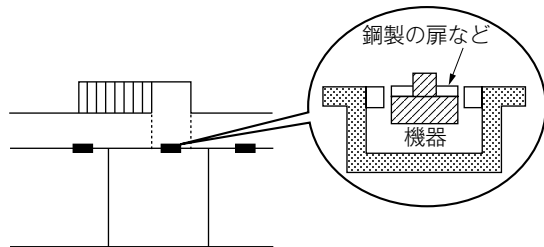
- メタルス張り・ワイヤス張りなどの木造の造営物に機器を取り付ける場合は、電気設備技術基準によりメタルス・ワイヤスなどと機器が電氣的に接続しないように施設する必要があります。

#### 横から見た図

(単位: mm)



- 共同住宅などで設計上やむをえず避難階段などを出た正面や避難階段などの周囲に設置する場合は、Tタイプを設置し、機器の前面(排気筒の部分を除く)を厚さ0.8mm以上の鋼製(メーター検針窓の部分は網入りガラス)の扉で覆ってください。(PS扉内設置に該当します)



- 排気筒トップ・排気筒は10ページの「5 別売部品」の項にある当社指定品を使用してください。やむを得ず10ページに記載以外のものを使用する場合は、一般財団法人日本ガス機器検査協会(JIA)の検査合格品を使用してください。また、排気筒は必ずKP管など、排気筒接続部がOリングシールタイプのもを使用してください。

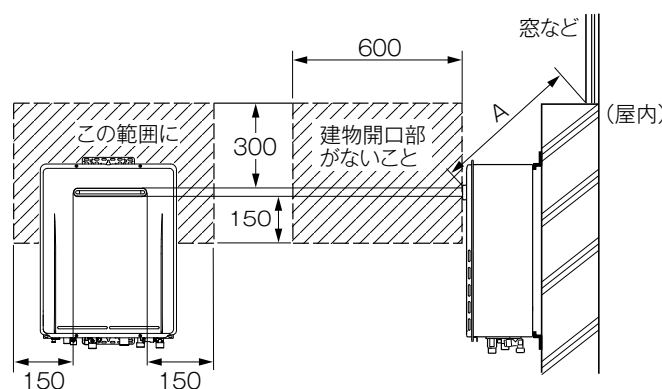
## 給排気について

### 1. 屋外壁掛設置の場合

- 給気・排気が十分できる場所(開放スペース)に設置してください。壁などに囲まれた場所への設置は不完全燃焼の原因となります。また、燃焼排ガスが建物の壁や窓・植木やペットなどの動植物・エアコン室外機などの付帯設備に当たらないように設置してください。燃焼排ガス中の水蒸気の結露による変色・破損・腐食などの原因となります。
- 機器の排気口から、下記寸法を壁面に投影した範囲内に、燃焼排ガスが室内に流入するおそれのある開口部がないことが必要です。ただし、排気口から600mm以上離れた部分は除きます。

### ① Wタイプの場合

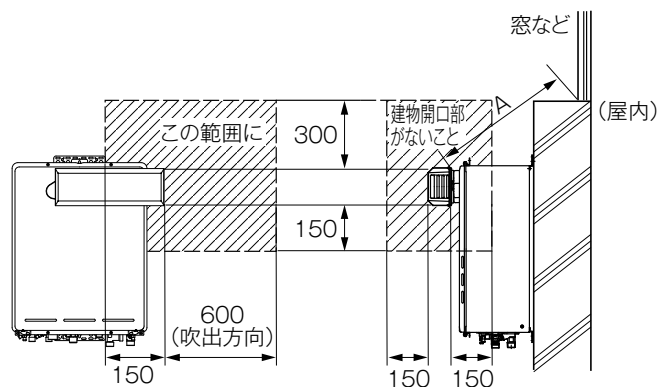
(単位: mm)



※上図のAが600mm以上であれば斜線の範囲内でも可。

### ② Aタイプの場合

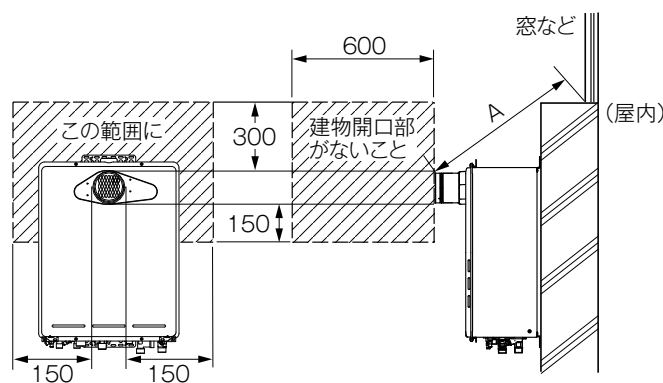
(単位: mm)



※上図のAが600mm以上であれば斜線の範囲内でも可。

### ③ Tタイプの場合

(単位: mm)



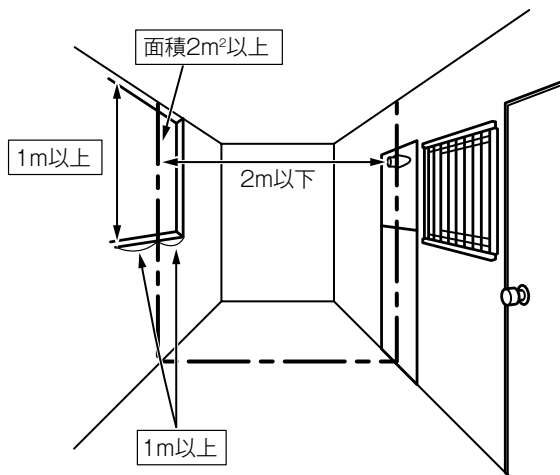
※上図のAが600mm以上であれば斜線の範囲内でも可。

- 地域によっては火災予防条例などで規制されている場合があります。その場合は条例に従って取り付けてください。

## 2. パイプシャフト設置の場合

●開放廊下の開口部が以下の条件を満たす場所に設置してください。詳しくは「ガス機器の設置基準及び実務指針」をご覧ください。

(1) 開放廊下の開口部は、原則としてガス機器の燃焼排ガス吹出方向を中心に両側に1m以上、高さ1m以上かつ面積2m<sup>2</sup>以上必要とします。なお、ガス機器の排気口から開放空間までの距離は2m以下とします。



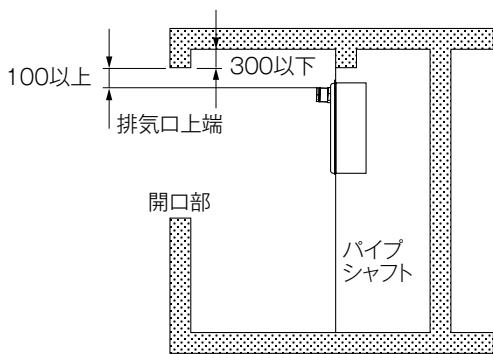
(2) 上記(1)の条件を満たす設置ができない場合は排気延長ができるタイプを設置し、燃焼排ガスが開放空間に直接排出されるようにしてください。

(3) 機器の取替時に上記(1)(2)の条件を満たすことが難しい場合は、結露・腐食などを考慮し、建物の所有者と十分に協議を行った上で設置してください。

(注) 開放廊下の開口条件を満足していても、燃焼排ガス吹出方向に窓や玄関ドアや機械換気設備の給排気口などの建物開口部がないことが必要です。

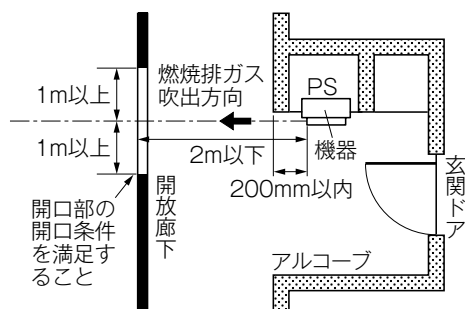
●開口部の上端は、廊下天井面になるべく近づけ、下り壁のある場合、下り壁の寸法は300mm以下としてください。

●開口部の上端は排気口上端より100mm以上としてください。(単位：mm)

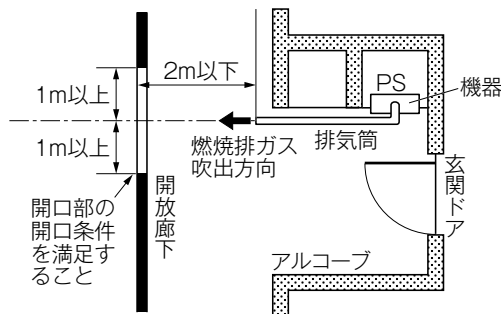


●その他、開放廊下などの条件を満足することが必要です。

●アルコーブタイプを開放廊下に接したアルコーブに設けられたパイプシャフトに設置できるのは、燃焼排ガス吹出口から開放廊下壁面までの距離が200mm以内の場合に限られます。※この機器の側方排気アダプタは燃焼排ガス吹出口の長さ調節ができません。



●排気延長タイプを設置する場合は下図の条件を満たすようにしてください。



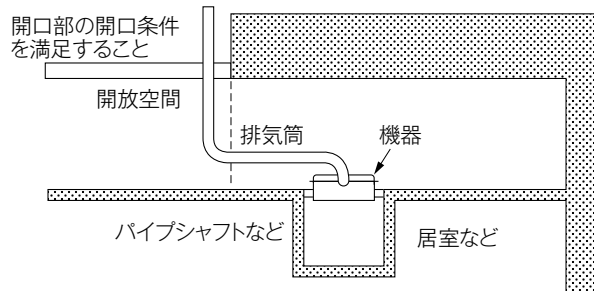
## 3. 排気延長する場合 (U・B・Fタイプ)

●この機器は屋外用ガス機器ですので、排気筒は屋内(注)を通して設置することはできません。

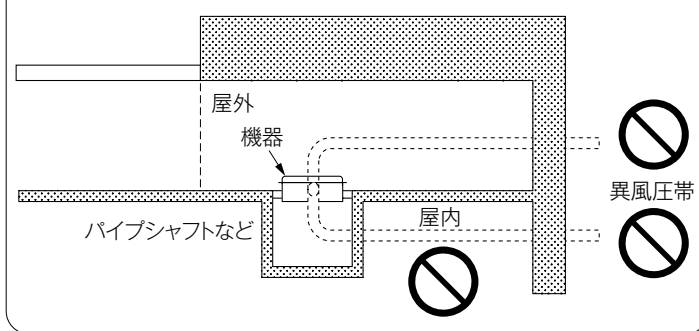
●強制排気の屋外用ガス機器をパイプシャフトまたはチャンバに設置し、開放空間まで専用の排気筒を用いて導く場合、屋内を通してはいけません。

(注) ここでいう「屋内」とは、1住戸を構成する床・屋根(スラブを含む)および壁(窓および扉などを含む)によって囲まれている居室・浴室・押入れ・トイレなどの空間(天井裏・床下も含む)をいい、共同住宅のパイプシャフト・チャンバなどは屋内ではありません。

### 正しい設置例



### 悪い設置例



●防火区画の貫通をさけて排気筒の経路を決定してください。

●防火ダンパは絶対に設置しないでください。

●排気筒トップは必ず屋外へ通じるように設置してください。

●機器を設置する場所から排気筒トップまでは所定の延長距離内にあることを確認してください。

●排気延長した排気筒トップの位置と機器の給気位置とは、同一風圧帯になるように設置してください。

異風圧帯に設置すると、機器が異常停止することがあります。

## 設置場所の雰囲気について

- アンモニア・塩素・硫黄・酸類など腐食性ガスの発生する場所には設置しないでください。熱交換器のつまりなどにより不完全燃焼の原因となります。
- 換気扇・レンジフードなどからの風が機器の給排気に影響を与える場所への設置はしないでください。
- 別売の台所リモコンは、ガステーブル・ガスコンロなど燃焼機器の上には設置しないでください。変形したり、性能が悪くなったり、電子部品がこわれたりします。また、蒸気・水しぶき・水滴・直射日光のあたる場所には設置しないでください。



## 燃焼排ガスについて

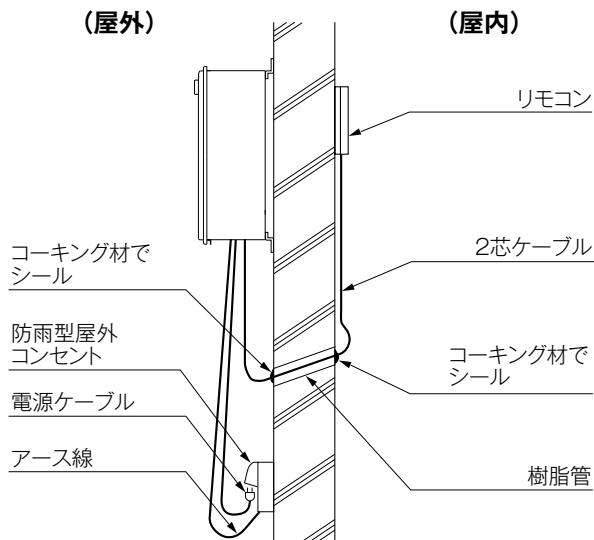
- 燃焼排ガスが建物の外壁や窓・ガラス・網戸・アルミサッシ・エアコン室外機などの付帯設備に当たらないように設置してください。燃焼排ガス中の水蒸気の結露による変色・破損・腐食の発生や原因となります。設置場所の選択で対処できない場合は、10ページの「5 別売部品」の項にある排気カバーや側方排気アダプタで燃焼排ガス吹出方向を変更するなどしてください。
- 燃焼排ガスによって加熱されると困るもの（植木・ペット・耐熱性が低い樹脂など）の周囲には設置しないでください。植木が枯れたり、ペットに悪影響をおよぼしたり、樹脂が変形する場合があります。
- 他の燃焼機器と向かい合うような場所への設置は避けてください。お互いの燃焼排ガスを給気して、不完全燃焼などの原因になるおそれがあります。他に設置場所がない場合は、別売の各種排気アダプタで燃焼排ガス吹出方向を変更し、どちらの機器も新鮮な空気を給気できるようにしてください。

## 保守・点検のためのスペース

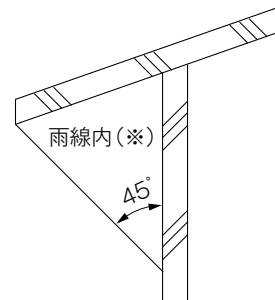
- 機器の点検・修理ができるよう十分なスペースを確保し、特に機器前方は600mm以上の空間を設けてください。
- 高所の外壁に機器を設置する際は機器本体正面で作業を行うことができ、かつ2階以上では落下防止の手摺などの措置のある場所（ベランダなど）に設置してください。

## 機器の設置条件

### 1. 屋外壁掛設置の場合

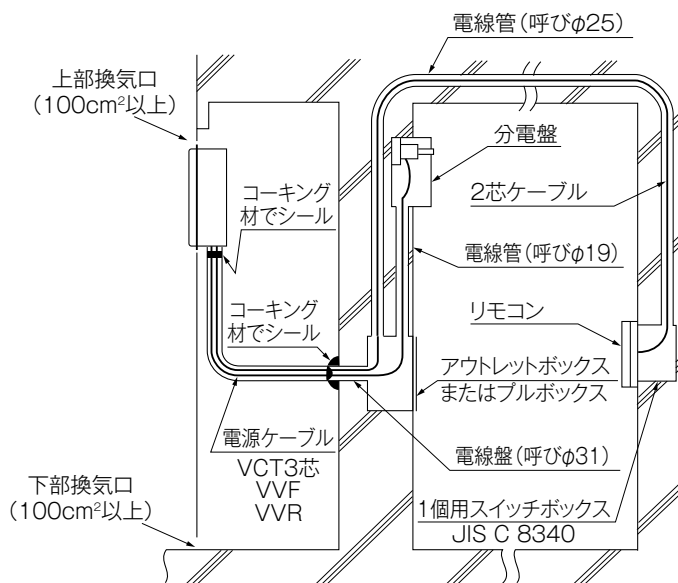


- 避難通路となるベランダに設置する場合は、有効な避難通路幅600mm以上を確保してください。
- コンセントは、できるだけJIS防雨型コンセント（接地端子付）を設けてください。防雨型コンセント以外の場合は、コンセントに雨がつかないように、雨線内（※）に設置するか、外箱を設けるなどの有効な処置をしてください。



- コンセントに接地端子が付いていない場合は、D種接地工事を行ってください。
- コンセントは地上（G.L.）から300mm以上の高さの位置に取り付けてください。
- コンセントとガス管および水道管とは100mm以上離してください。
- 機器の水抜き栓からの水が直接コンセントにあたらない位置にしてください。

### 2. パイプシャフトに機器を設置する場合



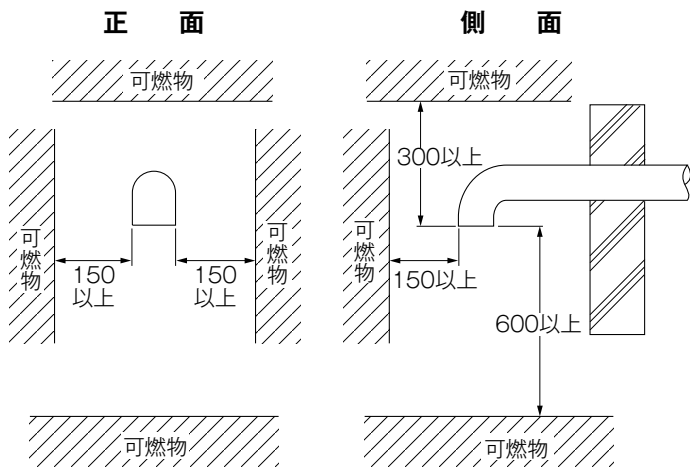
- 開放廊下などの条件を満足することが必要です。
- 集合住宅の共用片廊下に設置する場合には1200mm以上の避難通路を確保してください。また、排気口の下端は床面より1800mm以上としてください。
- 階段室への設置はできません。
- パイプシャフト内に電源配線・リモコン配線を行う場合は防爆工事を行ってください。〔電気設備技術基準に準ずる〕
- パイプシャフトに機器を設置する場合は、ケーブル工事をしてください。電源ケーブルはパイプシャフト用の電源ケーブルを使用してください。
- ケーブル配線は可とう電線管で保護してください。機器から壁貫通穴まで可とう電線管で保護してください。
- パイプシャフト内では電源ケーブルおよび接続電線を切断接続しないでください。
- パイプシャフト内および内壁面には、配線用ボックスを使用しないでください。ただし防爆構造を施したものは、この限りではありません。
- 電線がパイプシャフト内壁面を貫通する部分は、コーキング材によりシールし、パイプシャフトの外との気密が保たれる措置をしてください。

- 分電盤に接地端子がない場合は、D種接地工事を行ってください。
- リモコン側のスイッチボックスは、JIS C 8340の1個用のスイッチボックス（カバーなし）を使用してください。
- ガス配管とケーブルとは接触しないようにしてください。
- パイプシャフト扉内設置の場合、パイプシャフト扉内設置用取付金枠と扉内設置用取付ボックス、および扉内設置用取付ボックスと機器本体は気密性を保つよう設置してください。
- パイプシャフト扉内設置の場合、パイプシャフト扉の給気口は有効面積  $80\text{cm}^2$  以上を確保してください。
- パイプシャフトの前面扉などの上部および最下部に各々  $100\text{cm}^2$ （地域によっては  $500\text{cm}^2$  または扉面積の5%の大きい方）以上の換気口を設けてください。

### 排気筒トップの設置基準

- 排気筒トップは必ず屋外に出るように取り付けてください。
- 排気筒トップは1/50程度の先下り勾配に取り付けてください。排気筒トップにはドレン受けを取り付けることを推奨します。
- 排気筒トップ先端は注意ラベルの表示に従って取り付けてください。
- 積雪が予想される場合、排気筒トップは周囲の積雪や落雪に阻害されないように施工方法を考慮してください。
- 排気筒トップ先端に危険物は置かないでください。
- 排気筒トップの先端から水蒸気（煙状のもの）や水滴が出ることがあります。排気筒トップの位置は水蒸気の見えにくい場所や、水滴落下による床ぬれ・飛散による支障のない場所を選んで設置してください。

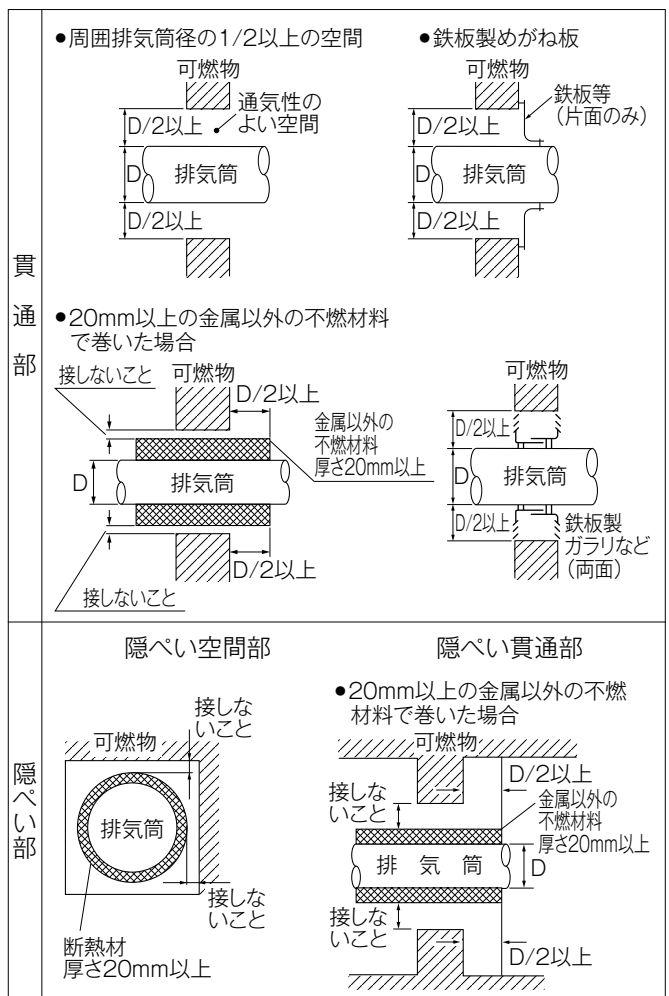
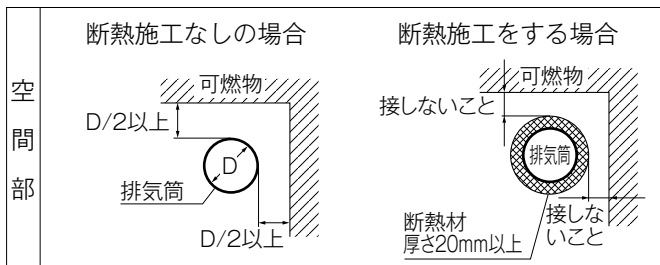
#### ●排気筒トップと可燃物との隔離距離 (単位：mm)



- 上記に定める範囲を壁面に投影した範囲内（排気筒トップ開口部から600mm以上離れた部分を除く）に、燃焼排ガスが室内に流入するおそれのある開放可能な窓などが無い場合に設置してください。

### 排気筒の設置基準

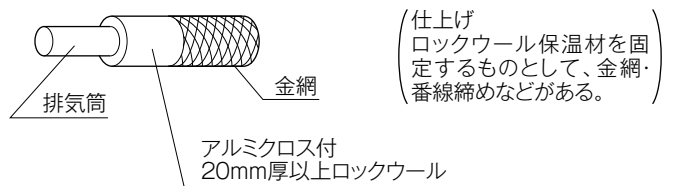
- 排気筒と「不燃材料以外の材料による仕上げをした建築物等の部分」との隔離距離は次の図に従ってください。



- この機器は高効率タイプのため、外気温が低い場合など、排気筒内で結露が発生しやすいため、下記の断熱施工の例のように必ず排気筒を断熱材で巻いてください。

#### ※断熱施工の例

ロックウール保温材 JIS A9504  
(人工鉱物繊維保温材)

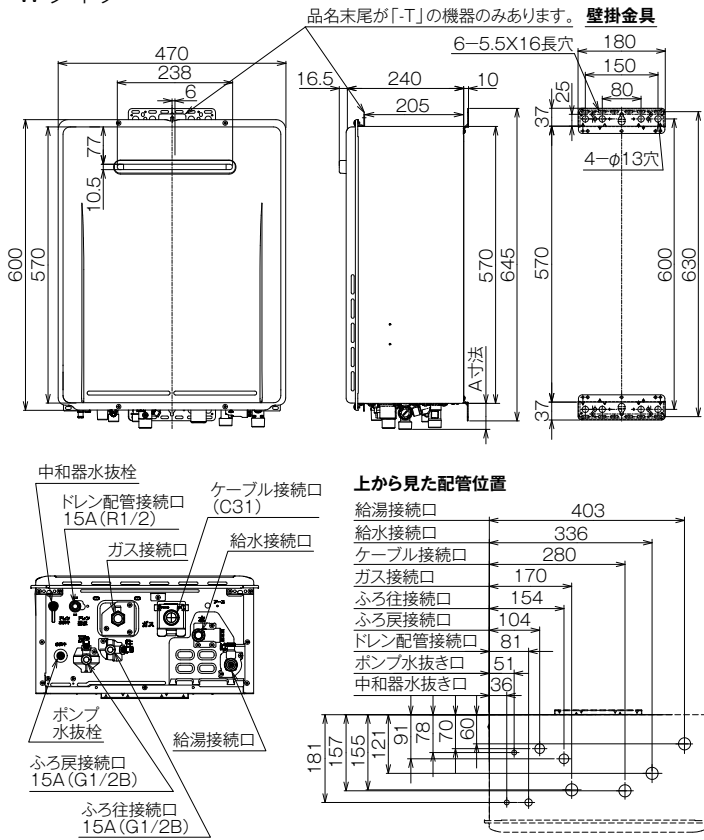


- 隠ぺい部の換気が十分でない場合は、2か所以上の通気口を設けてください。
- 隠ぺい部分に排気筒を設置する場合は、排気筒の全長が目視できるように点検口を設けてください。
- 隠ぺい部分で間仕切壁を貫通する場合は、その壁の近くに必ず点検口を設けてください。
- 排気筒は排気筒トップに向かって1/100～1/50程度の先下り勾配になるように施工してください。また、ドレンがたまるおそれがありますので、排気筒の延長の途中で「立ち上がり」を作らないでください。
- 機器からの「立ち上がり」は1.5m以下にしてください。

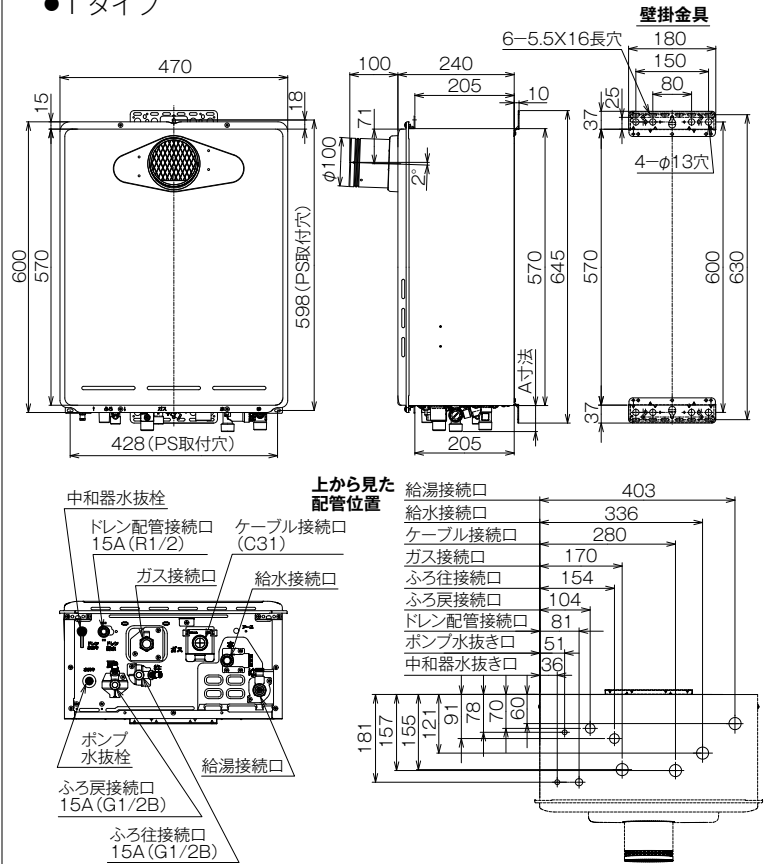
### 3 外形寸法図

(単位: mm)

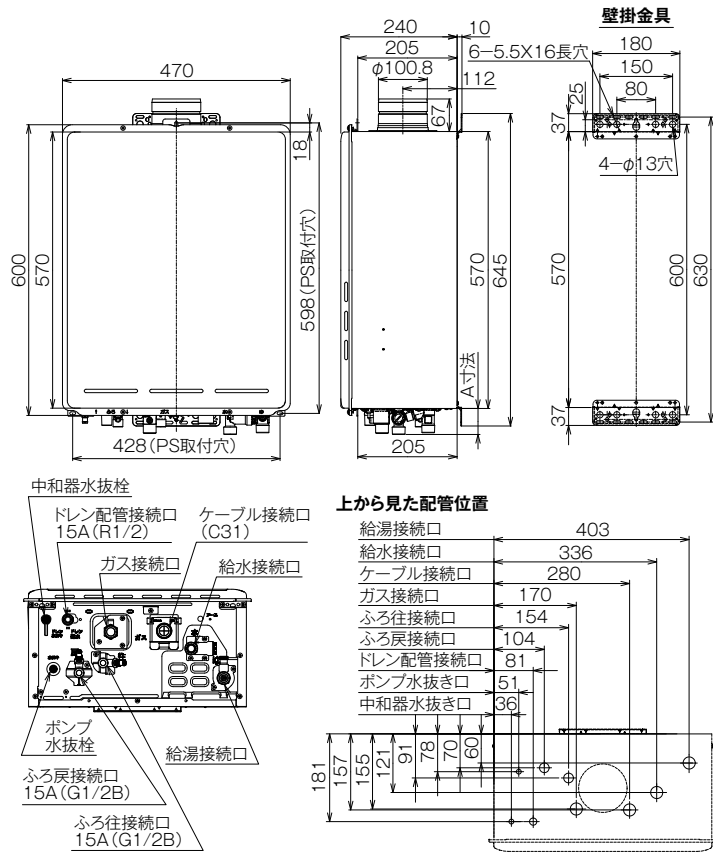
#### ●Wタイプ



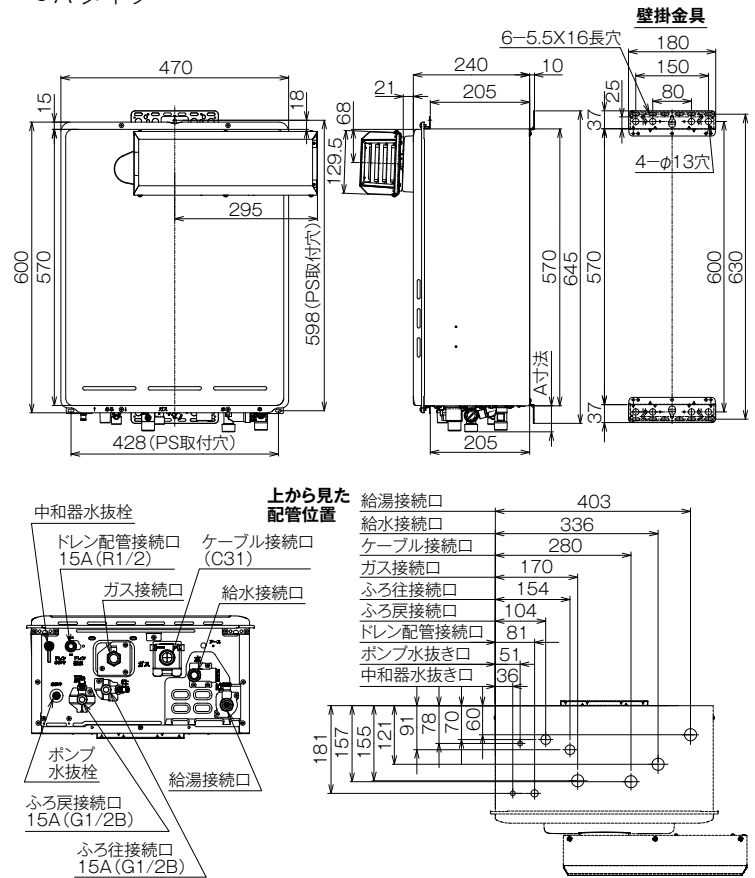
#### ●Tタイプ



#### ●Uタイプ



#### ●Aタイプ



	ガス	給水	給湯	電気	ふろ往	ふろ戻	ドレン配管
A寸法	52	47	50	40	38	38	36 (※1)

※1: 品名末尾が「-TN」のものは40mm

注) 給水・給湯接続口径は

2017・2016・1616シリーズ……………15A (R1/2)

2406・2007・2006・1606シリーズおよび品名がHMUF・RFW・KUF・RUR・IGUFで始まる全13機種 ……20A (R3/4)

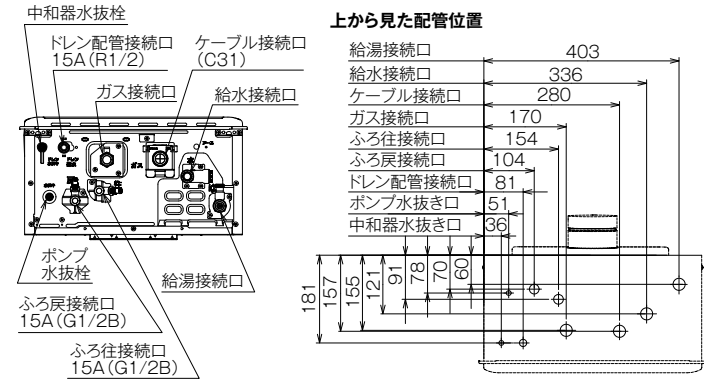
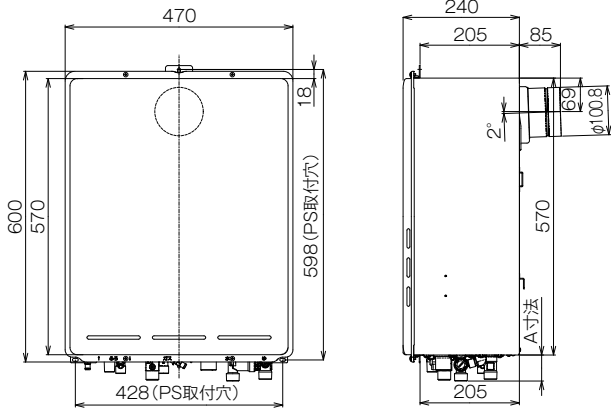
ガス接続口径は

全タイプのLPGと、1606・1616シリーズの13A・12A

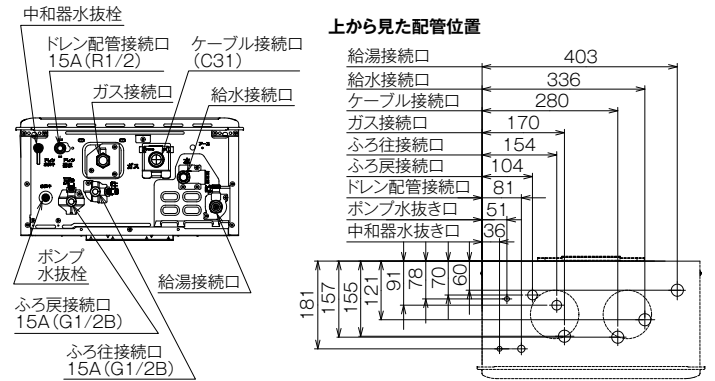
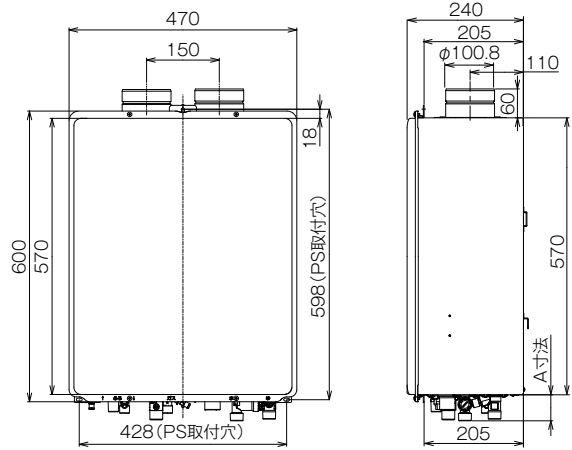
……………15A (R1/2)

上記以外……………20A (R3/4)

●Bタイプ



●Fタイプ



	ガス	給水	給湯	電気	ふろ往	ふろ戻	ドレン配管
A寸法	52	47	50	40	38	38	36

注) 給水・給湯接続口径は

2017・2016・1616 シリーズ

..... 15A (R1/2)

2406・2007・2006・1606 シリーズ

..... 20A (R3/4)

ガス接続口径は

全タイプの LPG と、1606・1616 シリーズの

13A・12A ..... 15A (R1/2)

上記以外 ..... 20A (R3/4)



## 4 付属部品

●梱包内には下記の付属部品が入っています。設置工事の前にご確認ください。

品番	部 品 名	個数	備 考
①	木ねじ	5	4.8×38
②	プラグ	5	SX 6×30
③	⊕小ねじ(M5×10)	3	PS設置用
④	⊕タッピンねじ(φ4×8)	1	φ100排気筒抜け止め用
⑤	側方排気アダプタ	1	
⑥	カバー	1	
⑦	⊕ナベ座付小ねじ(M4×8)	7	
⑧	取扱説明書	1	保証書付
⑨	設置工事説明書	1	本書
⑩	所有者票 注)1	1	個人情報保護シール付
⑪	やけど注意ラベル 注)2	1	

注)1 品名末尾が「-T」の機器には付属していません。

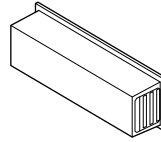
注)2 Tタイプのみ付属

⑪やけど注意ラベル

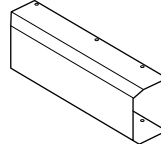


④のタッピンねじはUタイプのみ使用します。  
※品番⑤⑥⑦はAタイプのみ付属しています。

⑤側方排気アダプタ



⑥カバー



⑦⊕ナベ座付小ねじ



## 5 別売部品

●別売部品は機器の必要に応じて別途お買い求めください。

品名	型式	
循環金具(無極性)	UF-A110シリーズ	
	UF-C50シリーズ(小口径) 注)2	
リモコンセット(新通信方式)	MBC-262V	MBC-262VC
	MBC-MB262VC	
	MBC-262V(A)	MBC-262VC(A)
	MBC-MB262VC(A)	
	MBC-240V	MBC-240VC
	MBC-240VA	MBC-240VCA
	MBC-MB240VC	
	MBC-240V(A)	MBC-240VC(A)
	MBC-240VA(A)	MBC-240VCA(A)
	MBC-MB240VC(A)	
	MBC-302V(B)	MBC-302V(A)
	MBC-302VC(B)	MBC-302VC(A)
	MBC-MB302VC	
	MBC-302V(C)	MBC-302VC(C)
	MBC-MB302VC(A)	
	MBC-320V(B)	MBC-320V
	MBC-320VC(B)	MBC-320VC
	MBC-300V(B)	MBC-300V
	MBC-300VC(B)	MBC-300VC
	MBC-MB300VC	
	MBC-300V(C)	MBC-300VC(C)
	MBC-MB300VC(A)	
	MBC-230VC	MBC-230V(T)
	MBC-230VA(T)	MBC-230VCA
	MBC-220VGR	MBC-220V(A)S
	MBC-220V(A)T	MBC-220VC(A)
	MBC-MB220VC(A)	
浴室リモコン(新通信方式)	BC-240V 注)5	BC-240VC
	BC-240V(A)	BC-240VC(A)
	BC-230V(T)	BC-230VC
	BC-220V(T)	BC-220VC
	BC-220VN	
台所リモコン(新通信方式)	MC-262V	MC-262VC
	MC-262V(A)	MC-262VC(A)
	MC-240V 注)5	MC-240VC
	MC-240V(A)	MC-240VC(A)
	MC-230V	MC-230VC
	MC-220V(A)	MC-220VC(A)
増設リモコン(新通信方式)	SC-300-W	SC-300-B
	SC-200	注)5
リモコンセット(旧通信方式)	MBC-120V	MBC-120V(T)
	MBC-120VC	
	MBC-155V	MBC-155V(A)
	MBC-MB100VC(A)-C	
浴室リモコン(旧通信方式)	BC-120V	BC-120VC
	BC-100VC(A)-C	
台所リモコン(旧通信方式)	MC-120V	MC-120VC
	MC-100VC(A)-C	
	MC-160VC	
増設リモコン(旧通信方式)	SC-120	
	SC-100V-A	
コードレスリモコンセット(旧通信方式)	MBCTW-171	
コードレス増設リモコン(旧通信方式)	SCW-171	

品名		型式
浴室リモコン 壁厚調節パイプ	取付壁厚(mm) 190~280 280~370	(部品コード) 801-003-000 (標準品はBC-KT-3) 801-004-000 (に付属)
BC壁貫通取付セット		BC-KT-3
コネクタ付2芯ケーブル (浴室リモコン用 機器側…Y端子、リモコン側…2Pコネクタ)		UC-25C-□□ UC-27C-□□ (パイプシャフト用)
2芯ケーブル (台所または増設リモコン用 機器側…Y端子、リモコン側…Y端子)		UC-25-□□ UC-27-□□ (パイプシャフト用)
コネクタセット		UX-2-C (UC-25-50A・UC-25-100A・UC- 27-50A・UC-27-100Aを浴室リモ コン用に改造する場合に使用)
配管カバー (シャイニーシルバー)		WOP-F101(K)SS WOP-F101(K)SS-650
据置台 (シャイニーシルバー)		WOP-F201(2)SS WOP-F201(2)SS-650
防振架台(シャイニーシルバー)		WOP-F101BS-SS
防振壁掛金具		UX-BSWS-SS
壁掛補強板		UX-0021
扉内設置用取付ボックス		UOP-P030
絶縁ワッシャーセット		UX-WS-6P
排気カバー		WOP-3301
側方排気アダプタ		WOP-3305
斜方排気アダプタ		WOP-7605
中央排気アダプタ		WOP-7606
アルコーブ斜方排気アダプタ		ROP-ASA-30
アルコーブ上方排気アダプタ		KOP-AJA-45
φ100斜方排気アダプタ		ROP-RUA-15 ROP-RUA-30
側方給気アダプタ		ROP-R705-SS
アルコーブ扉内アダプタ		UOP-TAR114
3/8ふる継手 (パッキン付) (2個セット)		UF-122-3/8-2P
2芯被覆銅管(φ12.7)		UF-PT-□□
漏水検査治具		UF-1000WPS UF-800WPS
マイクロバブルバスユニット		UF-MBU3 注)3
ソーラー対応ユニット	新通信方式	UF-SU2
	旧通信方式	UF-SU1 注)4

注)1 異なる通信方式のリモコンを組み合わせて接続することはできません。

注)2 小口径循環金具 UF-C50 シリーズを使用する場合は、18 ページ「9 ふろおいだき配管工事」の「機器と浴槽の関係」の注 4 を参照して設定切替を行ってください。

注)3 リモコンセットMBC-MB302VC(A)・-MB302VC・-MB300VC(A)・-MB300VC・-MB262VC(A)・-MB262VC・-MB240VC(A)・-MB240VC が必要です。

注)4 23 ページを参照して機器の通信仕様を『旧通信』に変更してください。

注)5 品名末尾が「-T」の機器に接続できるリモコンは、注)5 のリモコンのみです。

## 排気延長部材

品名	型式
φ100KPベンドトップ	EFTB-100KPK (U・Bタイプ専用)
	EFTB-100KPK-RUA (U・Bタイプ専用)
	EFTB-100KPK-RUA15L (U・Bタイプ専用)
	EFTB-100KPK-RUA15R (U・Bタイプ専用)
φ100 2本管 給排気トップ	FFT-10-200 (Fタイプ専用)
	FFT-10-300 (Fタイプ専用)
	FFT-10-400 (Fタイプ専用)
	TFW-100A1-200W (Fタイプ専用)
	TFW-100A1-300W (Fタイプ専用)
	TFW-100A1-400W (Fタイプ専用)
φ100 2本管直出し 給排気トップ	FFTL-10-200B (Fタイプ専用)
	FFTL-10-300B (Fタイプ専用)
	FFTL-10-400B (Fタイプ専用)
φ100 ベンドトップ	FFT-100KPK (Fタイプ専用)
φ100KP直管	FFP-10-150、300、600、900、1800
φ100KPスライド管	FFS-10-160、200、300、500、800
φ100KPエルボ90	EFL-1090NJ
φ100KPエルボ45	EFL-1045NJ
φ100KPZエルボ	FFZL-10-69
φ100KPトール90	FFL-10-90A
φ100KPトール45	FFL-10-45A
φ100KPアダプタA	FFA-10NJA
φ100KPアダプタB	FFA-10NJB
吊り金具	KGOP-HNG
φ100KP直角エルボ	EFLU-100KPK-A (Uタイプ専用)

## 16号のU・B・Fタイプ専用部材

品名	型式
φ100-φ80レギュレーサ	EFA-U100×80KP
φ80KPベンドトップ	EFTB-80KPK (U・Bタイプ専用)
φ80ベンドトップ ※	TFB-80(D) (Fタイプ専用)
φ80KP直管	EFB-830NJ、845NJ、860NJ、890NJ
φ80KPスライド管	EFB-816NJ、820NJ、830NJ、850NJ、880NJ
φ80KPエルボ90	EFL-890NJ
φ80KPエルボ45	EFL-845NJ
φ80KPZエルボ	EFZ-80NJ
φ80KPトール90	FFL-8-90A
φ80KPトール45	FFL-8-45A
φ80KPアダプタA	EFA-80NJA
φ80KPアダプタB	EFA-80NJB

(注) 上記別売部品の排気筒トップおよび排気延長部材はすべてKP接続です。

- ※印の部材は東京ガスリノベーション株式会社様より購入してください。
- その他配管用部材も各種用意しています。型式などについては、当社の支社・支店・営業所・出張所にお問い合わせください。

## 6 機器の設置工事

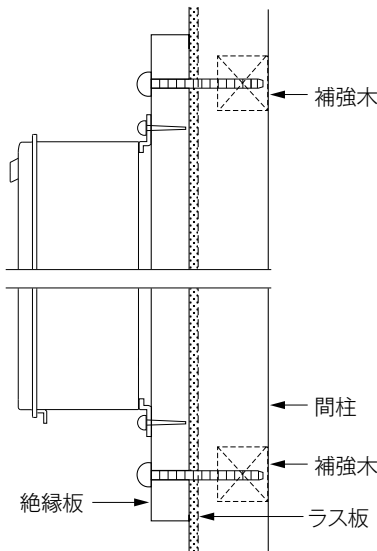
- 給湯器の設置場所については、建築基準法や電気設備技術基準・ガス事業法・液化石油ガス法・消防法に基づく火災予防条例などによって防火処置の基準が定められています。以下の事項の他に、各都道府県市町村の条例に従ってください。
- 事故や故障の原因となりますので、施工および修理の際には必ず電源プラグを抜いてください。
- 平成25年4月施行の建築基準法改正に準拠するため、木ねじやプラグは付属のものを使用して固定してください。なお、付属の木ねじで有効打ち込み長さが確保できない場合は、JIS B 1112の「φ4.8、有効打ち込み長さを確保可能な木ねじ」を現場手配してください。



### 1. 機器の取り付け手順

#### ■屋外壁掛設置の場合

- この製品の満水時の質量は約28kgです。設置する壁には相応の荷重(約274N)が加わりますので十分な強度がない場合は補強工事をしてください。
- 必ず垂直な壁に取り付けてください。
- メタルラス張り・ワイヤラス張りなどの木造の造営物に機器を取り付ける場合は、電気設備技術基準によりメタルラス・ワイヤラスなどと機器が電氣的に接続しないように施設する必要があります。



#### ●ALC工法

ALC工法への設置は、別売の据置台を使用する設置にしてください。やむを得ず壁掛設置する場合は、別売の防振壁掛金具の使用を推奨しますが、ALC壁の場合は十分な防振効果が得られず、騒音や振動でクレームになるおそれがあります。

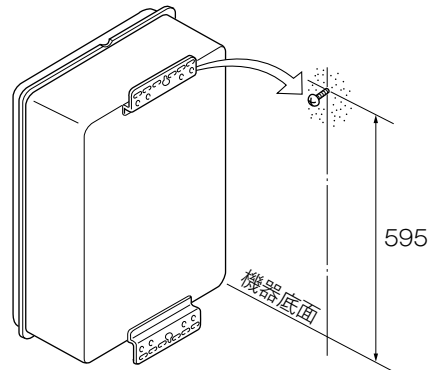
注1) 推奨する設置方法や設置基準はガス会社によって異なりますので、ガス会社へもお問い合わせください。

注2) 据置台の設置工事方法は、それぞれの設置工事説明書をご覧ください。

#### 1) 木ねじで取り付ける場合

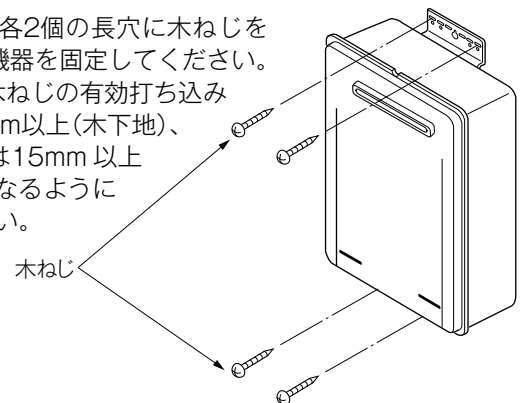
- ①機器の中心線上、機器底面より595mmの位置に木ねじを途中までねじ込んでください。

(単位：mm)



- ②機器上部、中央の切欠部を木ねじに引掛けてください。

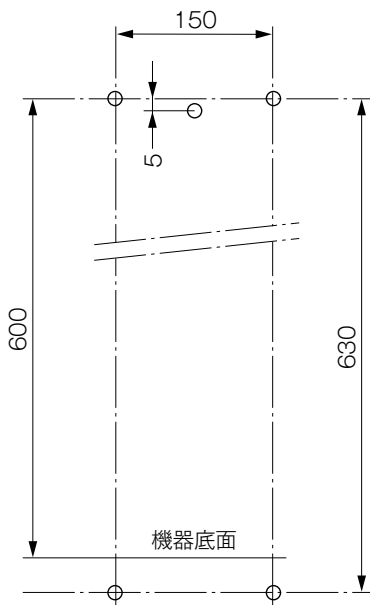
- ③機器の上下各2個の長穴に木ねじをねじ込み、機器を固定してください。このとき、木ねじの有効打ち込み長さが12mm以上(木下地)、2階以上では15mm以上(木下地)になるようにしてください。



## 2) プラグと木ねじで取り付ける場合

- 下図 5 か所の下穴をあけ、プラグを打ち込んだ後、1) - ①～③の手順に従い、取り付けてください。

(単位：mm)

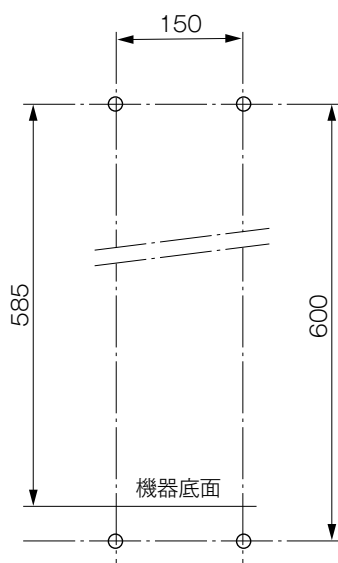


※プラグの下穴径はφ 6、深さ 40mm 以上としてください。

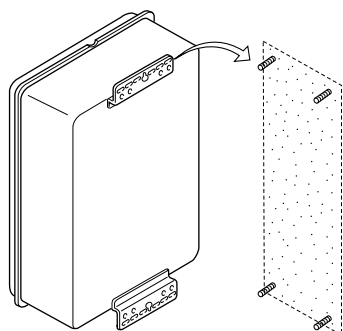
## 3) アンカーボルト・長寸ボルトを使用して取り付ける場合

- ① 下図の位置にアンカーボルト（長寸ボルト）を取り付けてください。

(単位：mm)



- ② 機器の取付金具の丸穴（上下各2か所）にアンカーボルト（長寸ボルト）を引掛け、六角ナットで固定してください。

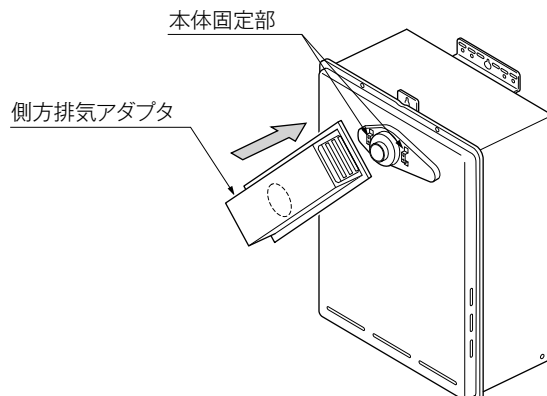


## 4) A タイプの側方排気アダプタの取り付け方法

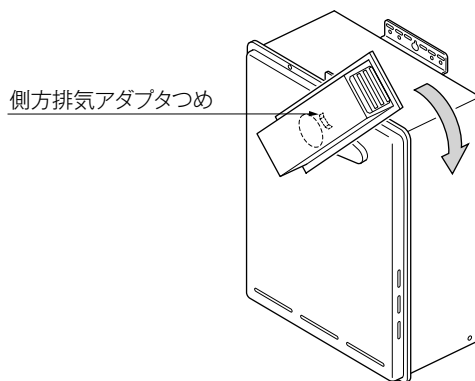
22・23 ページの電源ケーブルの接続やリモコンの通信仕様の設定など、フロントカバーを取りはずす必要がある工事もありますので、他のすべての作業終了後に行ってください。

- 燃焼排ガス吹出方向が右向きの場合

- ① 下図のように、側方排気アダプタを斜めに傾けて排気筒に奥まで挿入してください。

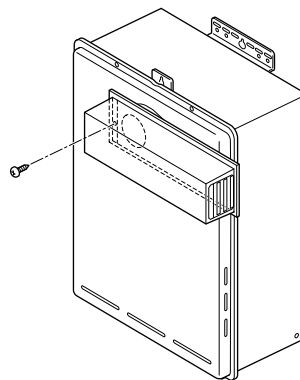


- ② 奥まで挿入したら、右方向へゆっくり回転させてください。この時、側方排気アダプタ後ろのつめを本体固定部にひっかけてください。

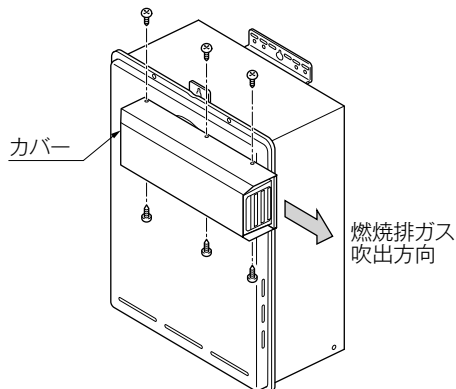


- ③ 水平になるまで回転させたら、側方排気アダプタ左側を付属のねじ 1 本で本体固定部と固定してください。

※側方排気アダプタ右側を手前に引いて、ぐらつきが大きい場合は、側方排気アダプタのつめが、本体固定部に引っかかっていないおそれがありますので確認してください。



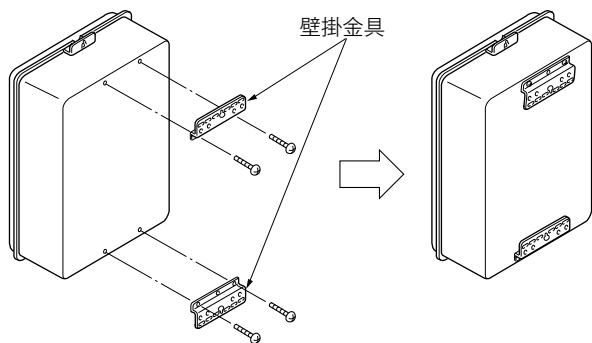
- ④付属のカバーを、側方排気アダプタに付属のねじで上下各3本ずつ取り付けてください。



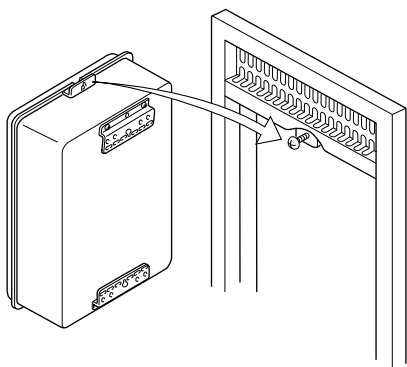
- 注 1) 燃焼排ガス吹出方向を左向きにしたい場合は、上記④図と逆向きに取り付けてください。  
注 2) 側方排気アダプタのスライド調節はできません。

### ■パイプシャフト設置の場合

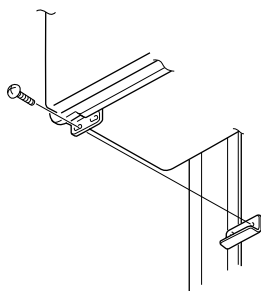
- パイプシャフト設置用取付金枠が必要です。
- ①壁掛金具が機器の取り付けの邪魔になるときは、取付ねじ（上・下合計4本）を取りはずして壁掛金具を逆向きに付け直してください。



- ②パイプシャフト設置用取付金枠の上部取付金具に、付属の M5⊕小ねじを途中までねじ込んでください。
- ③機器の取付金具上の穴を M5⊕小ねじに引掛けてください。



- ④機器の取付金具下をパイプシャフト設置用取付金具金枠の取付金具下に、付属の M5⊕小ねじで止めてください。



- ⑤上部取付金具の M5⊕小ねじを締めてください。

### ■パイプシャフト扉内設置の場合

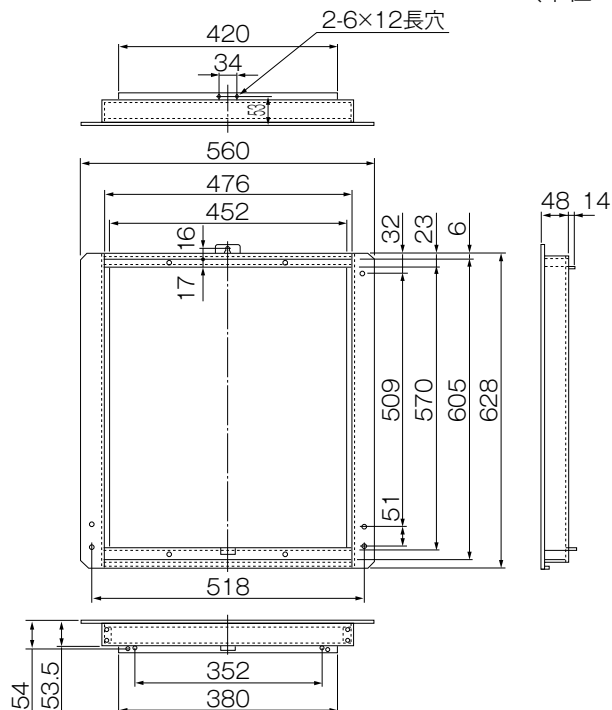
- パイプシャフト扉内設置用取付金枠が必要です。
- 別売の扉内設置用取付ボックスが必要です。
- 扉内設置用取付ボックスの取り付け方は、各製品に付属の工事説明書を参照してください。
- 扉内設置用取付ボックス UOP-P030 の取り付け方は以下のとおりです。

#### 扉内設置用取付ボックス UOP-P030 の同梱部品

品番	部 品 名	個数
①	扉内設置用取付ボックス	1
②	⊕小ねじ (M5×10)	5

- 扉内設置用取付ボックス寸法図

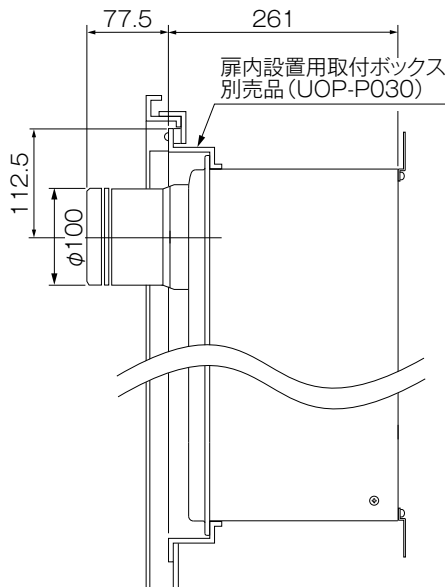
(単位：mm)



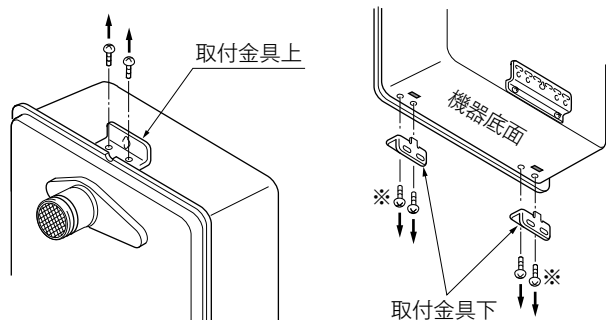
- 設置相関図

(Tタイプの例)

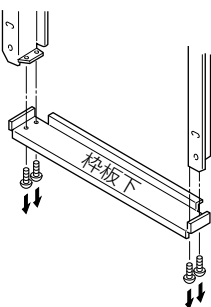
(単位：mm)



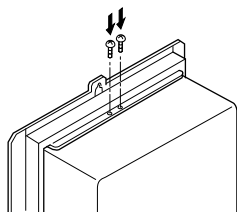
- ① 取付金具上 (ねじ 2 本)・取付金具下 (ねじ左右各 2 本) を取りはずしてください。(取付金具上・取付金具下は使用しません) その後、外側の 2 本 (右下図中の※印のねじ) は、元の位置に取り付けておいてください。



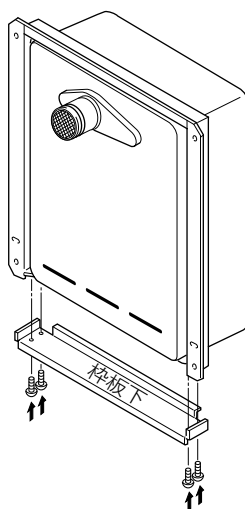
- ② 扉内設置用取付ボックスの下部のねじ 4 本をはずし、枠板下を取りはずしてください。



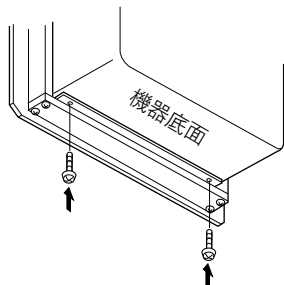
- ③ 扉内設置用取付ボックスを機器本体に M5⊕小ねじ 2 本にて取り付けてください。(ねじは①で取りはずしたものを使用してください)



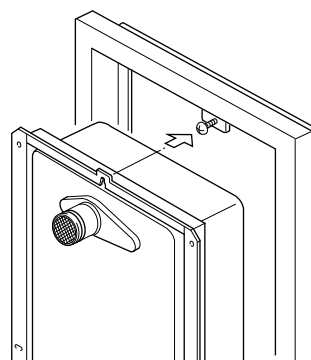
- ④ 枠板下を扉内設置用取付ボックスにねじ 4 本にて取り付けてください。(ねじは②で取りはずしたものを使用してください)



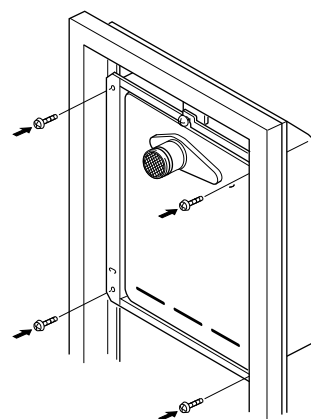
- ⑤ 枠板下を機器本体に M4⊕タッピンねじ 2 本にて取り付けてください。(ねじは①で取りはずしたものを使用してください)



- ⑥ パイプシャフト扉内設置用金枠の上部取付金具に M5⊕小ねじを途中までねじ込み、扉内設置用取付ボックスの上部の穴を M5⊕小ねじに引掛けてください。



- ⑦ 扉内設置用取付ボックスを M5⊕小ねじ 4 本にてパイプシャフト扉内設置用取付金枠に取り付けてください。



## 2. 排気筒トップの取り付け手順 (排気延長する場合)

- 排気延長ができるのはU・B・Fタイプのみです。
- 排気筒トップ・排気筒は10ページの「**5** 別売部品」の項にある当社指定品を使用してください。やむを得ず10ページに記載以外のものを使用する場合は、一般財団法人日本ガス機器検査協会 (JIA) の検査合格品を使用してください。  
また、排気筒は必ずKP管など、排気筒接続部がOリングシールタイプのものを使用してください。
- 排気筒の長さおよびエルボの使用個数で、次式に従いD値を算出してください。

$$D = L + M \times 2 + N \times 0.5 + O$$

L : 排気筒直線部の長さ (m)

M : 90° エルボの個数 (個)

N : 45° エルボの個数 (個)

O : Z エルボの個数 (個)

- 排気筒トップの曲りは曲り数に含まれません。

※ **φ100で延長する場合、Dが15より大きい場合はこの機器は使用できません。**

- 排気筒トップはφ100用を使用してください。
- Dが15以下の場合でも、最大延長距離は7m以下、曲りの数は4以下にしてください。

※ **φ80で延長する場合 (1616・1606シリーズのU・B・Fタイプ)、Dが7より大きい場合はこの機器は使用できません。**

- 排気筒トップはφ80用を使用してください。
- 別売のφ100-φ80レジューサが必要です。
- 右の**6**-4に従って、機器の設定変更を行ってください。
- Dが7以下の場合でも、最大延長距離は3m以下、曲りの数は2以下にしてください。

- 排気筒トップの取り付け手順については、排気筒トップに付属の工事説明書をご覧ください。

### ■ Fタイプでベンドトップを使用する場合

- それぞれのベンドトップの適応壁厚と不燃物の場合の壁穴径は下表の通りです。壁貫通部が可燃物の場合は、排気管側に厚さ20mm以上の断熱材が巻ける寸法を確保してください。

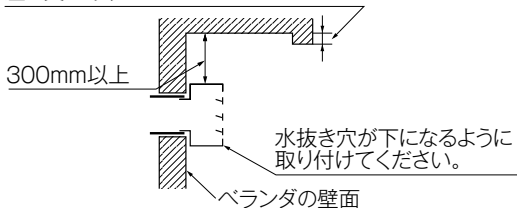
型 式	穴径 (mm)	適応壁厚 (mm)
FFTB-100KPK (φ100)	115 ~ 130	~ 600 *
TFB-80 (D) (φ80)	100 ~ 110	~ 600 *

- \*壁厚が600mm以上の場合には、さらに大きな穴が必要です。

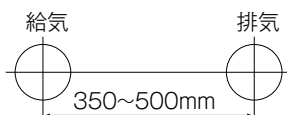
#### (1) ベンドトップの取り付け

- ベンドトップは、ベランダの壁面・たれ壁などに使用し、給気筒トップと排気筒トップが必ず同一風圧帯になるように設置してください。また、排気筒トップと天井面とは下図の距離をとってください。

天井仕上げや水切り等の段差程度なら差し支えありません。



- 壁面に下図の貫通穴をあけてください。



- ※給気と排気の穴ピッチは、必ず350~500mm取ってください。

- 取付手順はベンドトップの設置工事説明書をご覧ください。

## 3. 排気筒の取り付け手順

- ①排気筒直管・排気エルボ・延長用スライド管を組み合わせて、排気筒トップ側から順次接続してください。
- ②排気筒は専用の取付バンドで排気筒の接続部、または900mmの長さに対して1個の割合で堅固に取り付けてください。

## 4. 電装ユニットの設定変更 (φ80 排気延長時のみ)

- 1616・1606シリーズのU・B・Fタイプでφ80排気延長を行った場合は、電装ユニットにあるモード切替スイッチ (以下SW1) と設定スイッチ (以下SW3) を以下の手順で操作し、設定変更を行ってください。(下図参照)

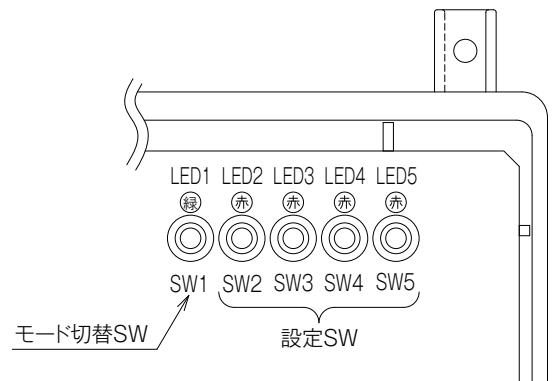
- (1) LED1 (緑) が消灯状態であることを確認してください。  
※ LED1 (緑) が消灯状態でない (点滅もしくは点灯している) 場合は、SW1 を1秒以上押すのを繰り返し、LED1 (緑) を消灯状態にしてください。
- (2) SW3 を1秒以上押し、現在の設定状態をLED3 (赤) で確認してください。(点滅または点灯)
- (3) (2) で点滅状態の場合は、再びSW3 を1秒以上押し、LED3 (赤) を点灯状態にしてください。点灯状態の場合は、そのままにします。

これで設定完了です。また、LED3 (赤) は設定完了後から60秒後に消灯します。

なお、現在の設定状態を確認する場合は、上記 (1) (2) の操作を行ってください。

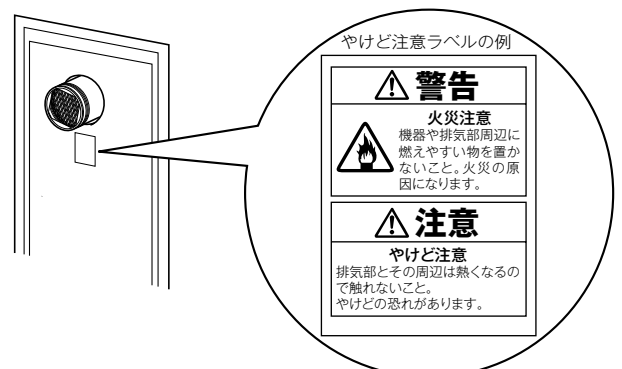
- ※φ100排気延長の設定に戻す場合は、上記 (3) のLED3 (赤) が点滅状態となるように設定し直してください。

注) SW1・3以外のスイッチには触れないでください。



## 5. やけど注意ラベルの貼り付け

- 前方排気 (扉内) タイプの機器の場合、排気筒周辺の扉面は燃焼排ガスの熱で高温になり、やけどをする可能性があります。建物のオーナーが必要と判断した場合は、付属のやけど注意ラベルをパイプシャフト扉の排気筒の近くに、ほこりや水分をよく拭き取ってから貼り付けてください。



## 7 給水・給湯配管工事

- 配管工事は給水事業者の指定工事店に依頼し、給水事業者の規定に従ってください。
- 水源に市水道を使用する場合は、各市町村水道局の条例に基づき施工してください。
- 温泉水や地下水や井戸水で使用すると、水質によっては機器内配管に異物が付着するなど、耐久性を損なうことがありますので、機器に接続しないでください。また、浴槽のお湯の水質を変える機器を接続しないでください。
- この機器は太陽熱温水器（ソーラーシステム）とは直接接続できません。ソーラーシステムとの接続には、別売のソーラー対応ユニットが必要です。

### 配管上のご注意

- 2406・2007・2006・1606・246・206 シリーズの配管接続は 20A (R3/4) になっています。配管径は給水・給湯とも 20A で配管してください。
- 2017・2016・1616 シリーズの配管接続は 15A (R1/2) になっています。配管径は給水・給湯とも 15A で配管してください。
- 保守・点検および水抜きのため、給水接続口の近くに給水元栓を設けてください。
- 給水配管と機器を接続する前に給水元栓を開けて、給水配管内のごみ・砂を流し出してください。そして接続後、通水テストを必ず行い、給水元栓を閉めてから給水接続口内部のストレーナを取り出し、ストレーナを掃除してください。
- 給水接続口と逆止弁との間の配管には鉛管・塩ビ管を絶対に使用しないでください。
- 給湯配管は金属製の管（銅管など）を使用してください。鉛管・塩ビ管は使用しないでください。
- 銅管を使用する場合は、必ずロー付けにて接続してください。
- フレキシブルチューブをお使いになるときには、地域の水道条例によって規制されている場合がありますので、ご注意ください。

- フレキシブルチューブが使えないときは、必ずユニオン継手を使用し、給水・給湯配管には水抜き用の排水栓を設けてください。
  - 給水・給湯配管（フレキシブルチューブを含む）はすべて保温してください。
  - 継手類はできるだけ少なくし、複雑な配管はさけてください。
  - 配管途中に空気溜りのできるような配管はさけてください。
- ※配管材料は必ず関係水道局の承認または検査に合格したものを使用してください。

### 給水配管

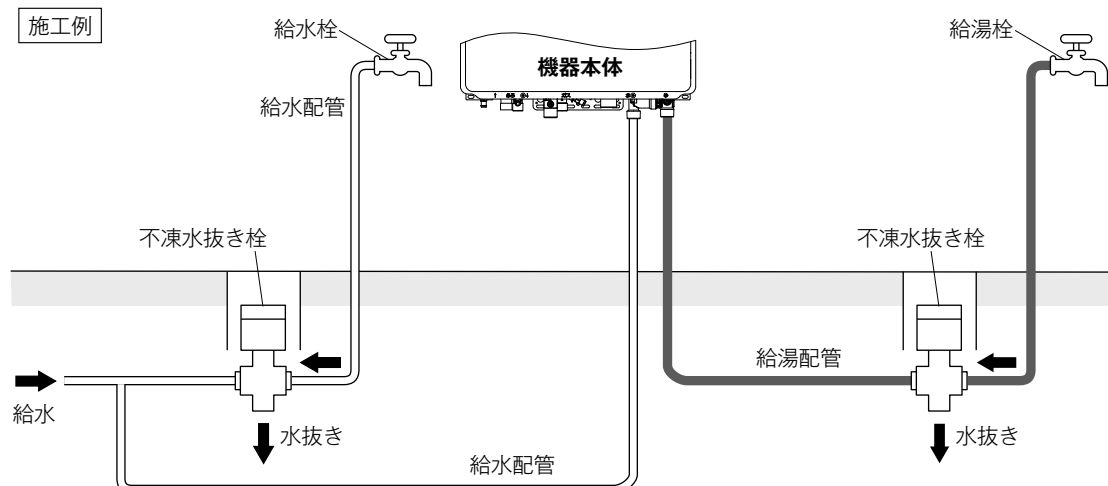
- この機器の最低作動水圧は 10kPa（約 0.1kgf/cm<sup>2</sup>）です。
  - この機器をお客様に快適に使っていただくには、給水圧が 100～600kPa（約 1～6kgf/cm<sup>2</sup>）は必要です。特に給水圧が低い場合には、機器の能力が十分に発揮されず、お客様とのトラブルの原因にもなりますので、加圧ポンプを設置するなどの対策を講じてください。
- ※給水圧は通水時の圧力です。
- 給水圧が高い場合は、減圧弁を取り付けるかウォーターハンマー防止措置を行ってください。

### 給湯配管

- 混合水栓は通水抵抗の少ない機種を選んでください。また、シャワーヘッドは極力、瞬間湯沸器用の圧力損失の少ないものを使用してください。
- 配管はできるだけ給湯器と同じ高さで行ってください。階上に配管する場合は余分に給水圧力が必要になります。（1mにつき 10kPa（約 0.1kgf/cm<sup>2</sup>）ずつ余分に必要になります）
- できるだけ短距離に配管してください。給湯配管が長くなれば、それだけお湯の出始めが遅くなり燃料のムダにもなり、使用上不便を感じます。
- 2か所以上で同時にお湯を使用するときには、給湯配管の方法・給湯栓の開き具合によってそれぞれの給湯栓からのお湯の量が異なることがあります。特に給湯器から遠い場所・高い位置の給湯栓ではお湯の出ない場合もありますので、十分ご検討のうえ設置してください。

### 不凍水抜き栓を接続する場合

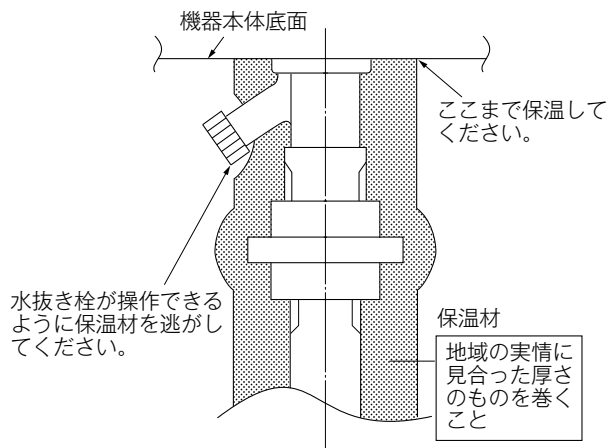
- 給湯・給水配管に不凍水抜き栓を接続する場合は、下図のように設置してください。
- ※不凍水抜き栓を閉め（水抜き状態にし）て、水抜きした後も機器に給水圧力がかかるように配管工事を行ってください。機器に給水圧力がかからなくなると、ふろポンプ循環運転によるふろ配管の凍結防止運転が正常に働かなくなり、ふろおいだき配管が凍結するおそれがあります。
- ※水抜きされない給湯・給水配管は地域の实情に見合った保温工事・凍結予防工事をしてください。



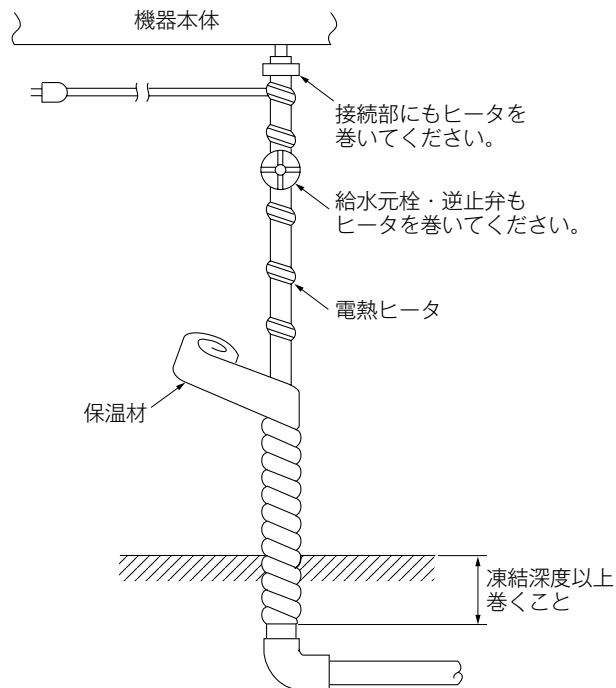


## 凍結予防

- 配管内の水抜きが容易にできるように処理をしてください。
- 給水・給湯配管からの水漏れがないことを確認したのち、配管を完全に保温してください。
- 水抜き栓を保温材で包み込まないでください。



- 寒冷地においては、配管には電熱ヒータを巻きつけるなどの凍結予防措置を行ってください。



- ※パイプシャフト内の配管には電熱ヒータを巻けませんので、保温材を厚めにしてください。

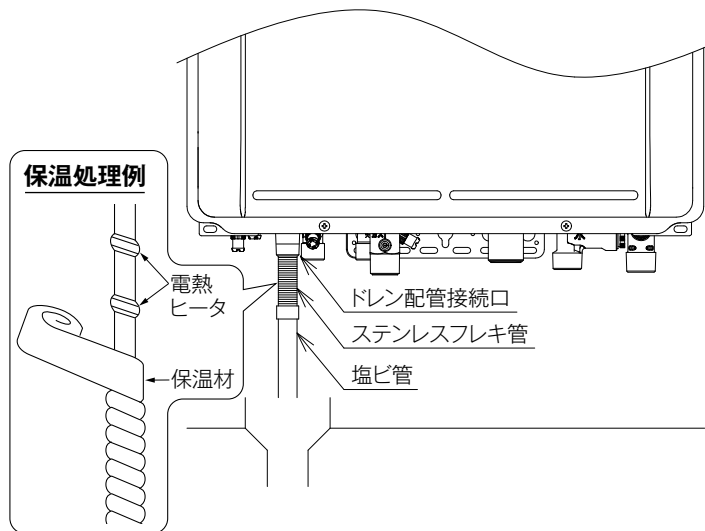
## 8 ドレン配管工事

### 配管上の注意と施工方法について

配管工事は下水道事業者の指定工事店に依頼し、下水道事業者の規定に従ってください。また、下水道法に基づき施工してください。

- この機器は潜熱回収型高効率製品のため、燃焼時に「ドレン配管接続口」からドレン水（毎分最大約70ミリリットル）が排出されます。必ずドレン配管工事を行ってください。
- 配管には塩ビ管を使用してください。なお、機器下の配管つなぎ部だけはステンレスフレキ管を使用しても構いませんが、ドレンが滞留しないように下り勾配としてください。
- 配管を汚水・雑排水の系統へ導く場合は、間接排水とし臭気対策としてトラップを必ず設けてください。
- 配管接続口径は 15A (R1/2) です。ドレン配管の径は途中で細くしないでください。
- 配管はできるだけ短くしてください。横引きする場合は、下り勾配にしてください。
- 配管の先端は大気開放とし、水につからないようにしてください。また、ごみつまりのないように注意してください。
- 配管は雨水立て管への直接接続はしないでください。（間接的に排出するのは可）

- 配管後、ドレンが排出されることを確認してください。季節などにより異なりますが、給湯最大使用でも約 15 分以上かかります。
- 凍結予防のため、地域に応じた保温処理（保温材巻き・電熱ヒータなど）をしてください。



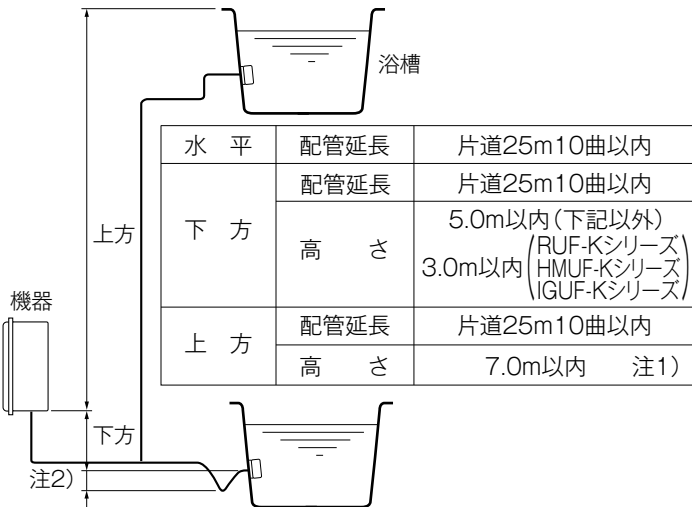
## 9 ふろおいだき配管工事

### おいだき配管上のご注意

- おいだき配管はφ 12.7 銅管またはφ 10 樹脂管または内径φ 13 のペアホースを使用してください。
- 循環金具は必ず 10 ページの「**5** 別売部品」の項にある当社指定品を使用してください。
- φ 10 樹脂管で配管する場合はエルボ継手を使用せず、管自体を曲げて配管の向きを変えてください。
- おいだき配管の長さはできるだけ短くしてください。
- おいだき配管に銅管の膨張・収縮による力がかからないように、現場状況に合わせて遊びを設けてください。
- ロー付けの場合は H ソルダー以上のロー付けとし、フラックスを完全に除去してください。
- ロー付けを行った場合はおいだき配管工事後に通水し、配管内のフラックスを完全に除去してください。
- 銅管のつぶれ・釘打ちに関して、他の工事業者の人にも事前に注意するか、配管後ラベルやポスターを貼り注意を喚起してください。
- 配管中のごみや石が機器内に入ると故障の原因になりますので、ごみや石が入らないように注意してください。

### 機器と浴槽の関係

- おいだき配管の最大延長は下表をご覧ください。



注 1) 浴槽の高さが上方5.0m以上の場合は、給水圧が200kPa (約 2.0kgf/cm<sup>2</sup>) 以上が必要です。

注 2) 浴槽が下方にある場合は、循環金具よりいったん30mm 以上上げてから立ち上げてください。(トラップを設ける) これを行わないと「おいだきができない」、配管内の冷めた水が浴槽に戻ってきて「冷たい」などのクレームになることがあります。

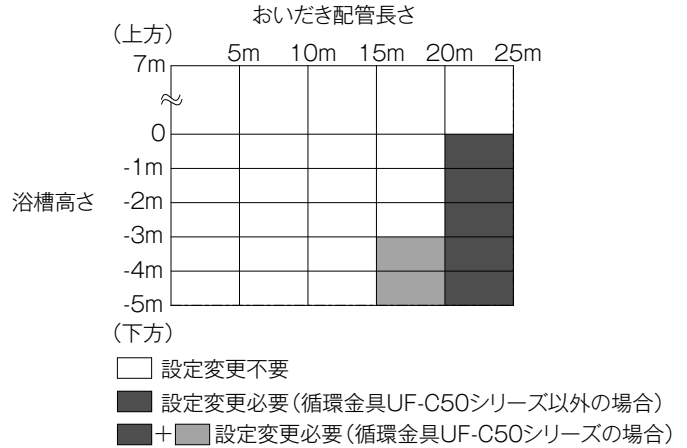
注 3) 最大25mまで配管延長できますが、できるだけ15m以内とってください。配管延長が長くなると、お湯はり時間が長くなったり、おいだき能力が低下します。また、配管延長が15mを超える場合は、給水圧が150kPa (約 1.5kgf/cm<sup>2</sup>) 以上が必要です。

注 4) 以下の①・②の場合は設定変更が必要です。

① φ10 樹脂管で配管延長が15m以上となる場合は、浴槽高さおよび、使用する循環金具の種類によって下表の網掛け部分の条件では設定変更が必要です。

※循環金具が UF-C50 シリーズの場合に JIS K 6769 の架橋ポリエチレン管 PN15 の E 種 2 層管を使って配管延長する場合は、片道 20m 以下にしてください。

※RUF-K、HMUF-K、IGUF-Kシリーズの場合は浴槽高さ下方 3m までの設置にしてください。



※浴槽の高さが上方の場合は設定変更不要です。

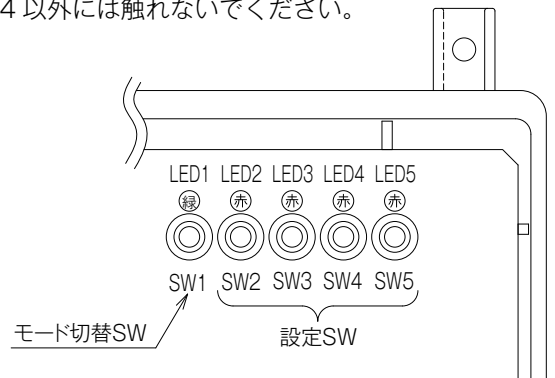
### 設定変更方法 (①の場合)

機器内部の電装ユニットにあるモード切替スイッチ (以下 SW1) と設定スイッチ (以下 SW4) を以下の手順で操作し、設定変更を行ってください。(下図参照)

- (1) LED1 (緑) が消灯状態であることを確認してください。  
 ※ LED1 (緑) が消灯状態でない (点滅もしくは点灯している) 場合は、SW1 を 1 秒以上押すのを繰り返し、LED1 (緑) を消灯状態にしてください。
- (2) SW4 を 1 秒以上押し、現在の設定状態を LED4 (赤) で確認してください。(点滅または点灯)
- (3) (2) で点滅状態の場合は、再び SW4 を 1 秒以上押し、LED4 (赤) を点灯状態にしてください。点灯状態の場合は、そのままにします。

これで設定完了です。また、LED4 (赤) は設定完了後から 60 秒後に消灯します。なお、現在の設定状態を確認する場合は、上記 (1) (2) の操作を行ってください。

注) SW4 以外には触れないでください。



② φ10樹脂管以外の配管を使用する場合は、以下の手順で設定を切り替えてください。設定切替方法は2通りあります。

### 設定変更方法 (②の場合)

**新通信方式のリモコン (MBC-302V・320V・300V・262V・240V・230V・220V シリーズ) を使用する方**

- (1) リモコンの ▲ アップスイッチと ▼ ダウンスイッチの両方を押しながら (▲ アップスイッチ → ▼ ダウンスイッチの順に押し)、運転スイッチを押してください。

(2) リモコンによって操作が異なります。

### MC-302V・300V シリーズの場合

給湯の ▲ アップスイッチまたは ▼ ダウンスイッチを押して、「熱源機メンテナンス設定」を選択して決定スイッチを押してください。

### 上記以外の場合

(3) の操作をしてください。

(3) リモコンの表示画面に「45」が表示されるまで、給湯の ▲ アップスイッチまたは ▼ ダウンスイッチを押してください。

(4) 決定スイッチを押して表示画面に「b」を表示させてください。

(5) リモコンによって操作が異なります。

### MC-302V・300V シリーズの場合

戻るスイッチを2回押して設定切替作業を終了してください。

### 上記以外の場合

運転スイッチを押して設定切替作業を終了してください。

## 別売の設定器（部品コード：210-739-000）を使用する方法

(1) 設定器に付属の専用ハーネスを使って、機器の電装ユニットと設定器の転送用コネクタを接続してください。

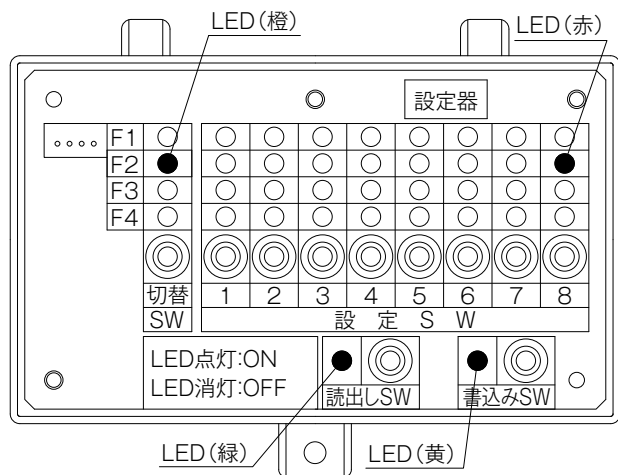
(2) 設定器の読出しスイッチを押してください。読出しスイッチのLED（緑）が点灯します。

(3) 設定器の切替スイッチを押して、F2のLED（橙）を点滅させてください。

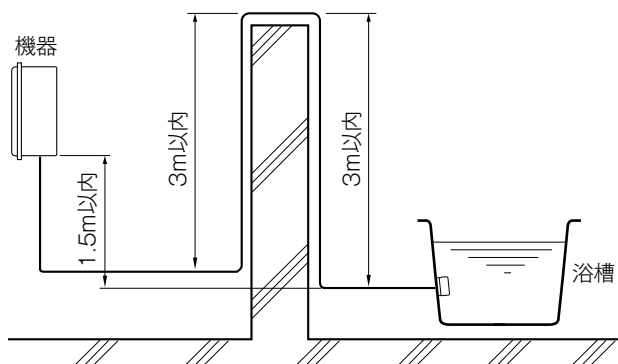
(4) 設定器の設定スイッチ8番を押し、LED（赤）を点灯させてください。

(5) 設定器の書込みスイッチを押してください。書込みスイッチのLED（黄）が点灯すれば設定切替完了です。

注) 他の設定を変更しないでください。



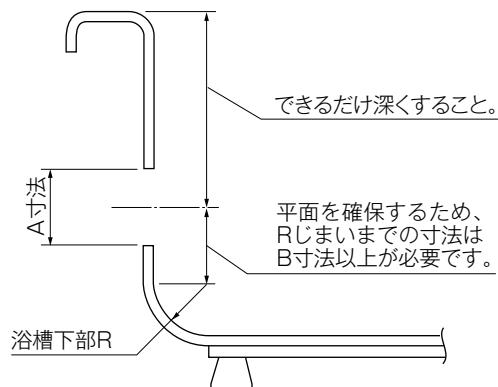
●おいだき配管の途中で障害物がある場合、高さ3m以内で1か所までとしてください。



## おいだき配管工事手順

(1) 浴槽下部の丸みにかからないようなできるだけ低い位置に下表 A 寸法の穴をあけ、バリをきれいに取ってください。

(単位：mm)



循環金具	A 寸法	B 寸法
UF-A110 シリーズ	φ 50	45
UF-C50 シリーズ	φ 32	35

注 1) 丸みのある場所に循環金具を取り付けると、水漏れすることがあります。

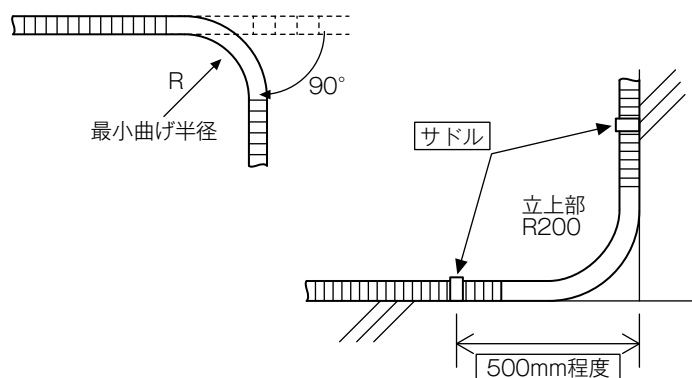
注 2) 浴槽の高い位置に循環金具を取り付けると温度ムラの原因になります。**できるだけ低い位置に穴をあけてください。**

注 3) 全自動タイプの最高湯はり水位は、循環金具上端から約 29cm (または 43cm) です。取り付け位置の決定に際しては、このことも考慮してください。

(25 ページ「■浴槽種類の設定方法」の図参照)

(2) φ 12.7 銅管または φ 10 樹脂管または内径 φ 13 のペアホースを施設してください。

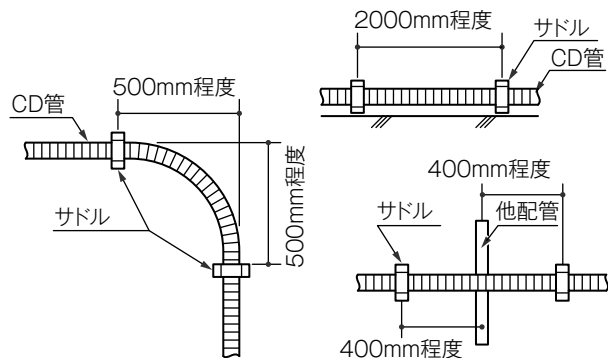
●樹脂管の場合はコーナー部にエルボ継手は使用せず管自体を曲げてください。このとき、管の曲げによる偏平や座屈を防止するため、曲がり部は最小曲げ半径以上とし、曲げ角度は最大でも 90° までとしてください。



	最小曲げ半径 (mm)
CD 管水平部	450
CD 管立上部	200
ペアチューブ	80

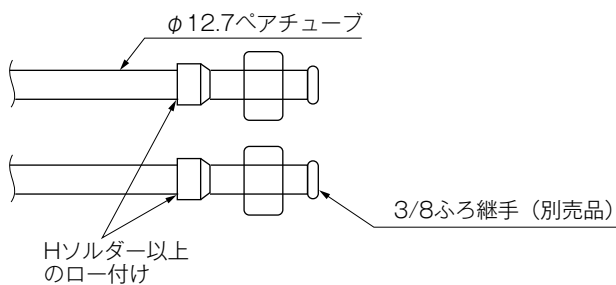
●別売のペアホース (内径 φ 13) の最小曲げ半径は 120 mm です。

(3) おいだし配管が銅管の場合は約3mごと、樹脂管やペアホースの場合は下表の間隔で固定してください。



直管部	曲がり部	交差部
2000mm	500mm	400mm

(4) 2芯被覆銅管の場合は、機器への接続側に別売の3/8ふろ継手をロー付けしてください。



注) 必ずフラックスを除去してください。

(5) 循環金具を浴槽に取り付けてください。

●取り付け方法は循環金具に付属の工事説明書をご覧ください。

(6) おいだし配管の気密試験を行ってください。

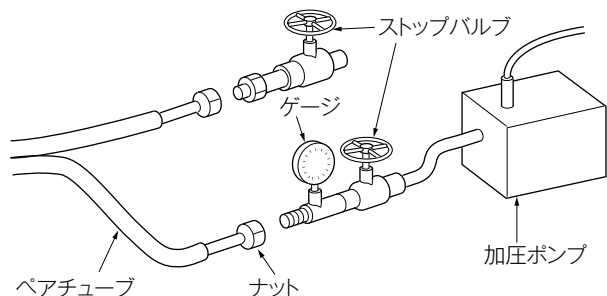
●気密試験は必ず専用の漏水検査治具（10ページの「5 別売部品」の項参照）をご使用ください。

●おいだし配管の機器接続側にストップバルブと加圧ポンプを取り付け、水圧をかけます。

水圧 200kPa (約 2.0kgf/cm<sup>2</sup>) …30 分間

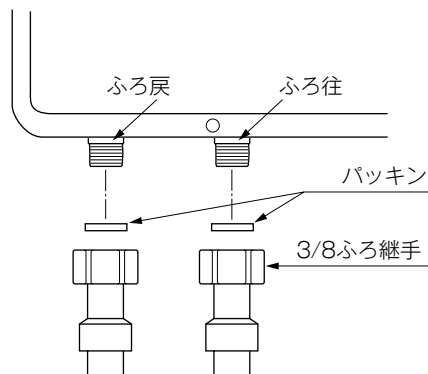
※300kPa (約 3.0kgf/cm<sup>2</sup>) 以上の水圧は絶対に加えないでください。

※機器本体を通しての加圧はしないでください。



※詳しくは漏水検査治具の工事説明書をご覧ください。

(7) 別売の3/8ふろ継手を機器に接続してください。



※この機器のふろ往・戻接続口の材質は樹脂のため、過度な力が加わらないよう十分注意して接続してください。

(8) おいだし配管の屋外露出部に地域の実情に見合った厚さの保温材を巻いてください。ただし、寒冷地はその地域に合わせた保温処理（電熱ヒータを巻くなど）を講じてください。

(17 ページ「7 給水・給湯配管工事」の「凍結予防」の項参照) なお、不凍栓を使用して凍結予防を行う場合は、浴槽に残り湯があっても自動ポンプ運転がはたらかないため、必ずおいだし配管に保温処理（電熱ヒータを巻くなど）が必要になります。おいだし配管に保温処理が正しく行われていないと「おいだしできない」「自動湯はりできない」などの不具合が発生し、機器の故障の原因にもなります。

### 1. 機器へのガス接続に必要な資格について

- 都市ガス用機器の場合、内管工事士・簡易内管施工士・ガス機器設置スペシャリスト・ガス可とう管接続工事監督者のいずれかの必要な資格を有する者が施工すること。
- LPガス用機器の場合、液化石油ガス設備士の資格を有する者が施工すること。(ガス機器設置スペシャリストは「燃焼器用ホース」の交換のみ施工可能)  
なお、液化石油ガス設備工事を行う事業者は、事業所ごとに所在地を管轄する都道府県知事に「特定液化石油ガス設備工事事業開始届書」を提出する必要があります。

### 2. ガス栓

- 機器を使用する場所にガス栓がない場合、あるいはあっても位置や寸法などが適切でない場合には、新設・移設・交換などが必要ですので、ガス事業者にご相談ください。
- 専用のガス栓を設けてください。

### 3. ガス接続

- ガス接続口径は、全タイプのLPGと1606・1616シリーズの13A・12A用のみ15A (R1/2) で、他はすべて20A (R3/4) になっています。
- LPGのみTU接続可能です。
- ガス栓と給湯器の間には必ずユニオン継手を取り付けてください。
- 接続はガス事業者の指定する工事店に依頼してください。
- 給湯器は多量のガスを短時間に燃焼しますから、ガス量が十分供給されるようにご検討ください。
- LPガスをご使用の場合LPガス容器は50kg2本を併用してください。また、機器からは2m以上離して設置してください。
- 都市ガスの場合はガス流量が多いため、配管途中の圧力損失が大きくなりますから十分余裕のある配管にしてください。
- 配管中のごみや石が機器内に入ると故障の原因になりますので、ごみや石が入らないように注意してください。

## 11 電気工事

- この機器にはAC100V電源が必要です。電気配線については電力会社の指定工事店にご依頼ください。
- 電源ケーブルが余る場合は機器の外で処理してください。(機器の中へは絶対に押し込まないでください)

### 電源用コンセントについて

- 機器を設置する場所に電源コンセントがない場合やあっても適切でない場合には、新設・移設・交換などが必要です。
- 機器の電気関係の仕様(電圧・周波数・消費電力)を確認してください。
- 電源コンセントは機器の後ろにならない位置で排気口の放熱を受けないようにしてください。

### 接地工事について

- 電気設備技術基準によるD種接地工事(アース工事)が必要です。接地工事が不完全な場合は感電の原因になることがあります。
- アース棒などを使用する接地工事は、電気工事士が行ってください。
- アース線は、ガス管・水道管・避雷針・電話のアース線には接続しないでください。
- 電気設備技術基準により、漏電したとき自動的に電路をしゃ断する装置(漏電しゃ断器)を電源側に設けてください。
- 機器底面に「アース」の文字で接地端子部を表示してあります。
- 電源ケーブルに3芯ケーブルを使用して接地する場合は、本体内の接地端子部に結線してください。



アースする

### 工事手順

#### 1. 防雨型屋外コンセントから電源を取る場合

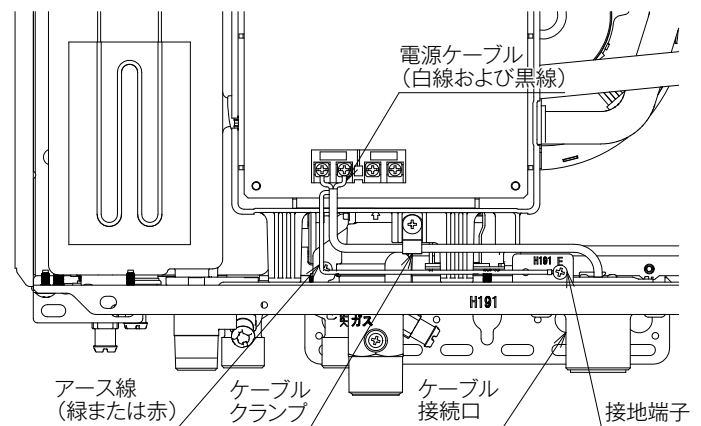
- 機器から1.5m以内にコンセントが必要です。(電源ケーブルの長さは約1.8mです)
- (1) 機器底面の「アース」の文字で表示されたねじにアース線を接続してください。
- (2) コンセントの接地端子にアース線を接続してください。  
※アース線は公称導体断面積2mm<sup>2</sup>以上の被覆銅線を使用してください。
- (3) 電源プラグをコンセントに差し込んでください。

#### 2. ケーブル工事をする場合

- (1) 機器のフロントカバーを取りはずしてください。(ねじ4本)
- (2) 機器の電源ケーブルを取りはずしてください。
- (3) 機器本体底面のケーブル接続口より電源ケーブルを引き込んでください。  
※電源ケーブルは下記を使用してください。

100V電源ケーブル (パイプシャフト用)	ビニールキャブタイヤケーブルVCT VVF VVR 公称導体断面積2mm <sup>2</sup> ×3芯
--------------------------	---

- (4) 電源ケーブルの白線および黒線を機器電源用として機器本体の電装ユニット内にある電源端子台に、他の色(緑または赤)の線をアース用として本体内の接地端子(「E」の文字で表示)に、それぞれ接続してください。



- (5) 電源ケーブルを上図のように、ケーブルクランプにて固定してください。
- (6) 分電盤のスイッチを「切」にしてください。  
●分電盤は専用回路としてください。
- (7) 分電盤の電源用端子に電源ケーブルの白線および黒線を、アース端子に他の色(緑または赤)の線を接続してください。
- (8) 分電盤のスイッチを「入」にしてください。
- (9) 機器本体内の電装ユニット内にある漏電安全装置の動作確認をしてください。
- (10) フロントカバーをもと通りに取り付けてください。

## 12 機器の通信仕様の設定とリモコンの接続

- この機器はリモコン接続後、電源を「入」にすると接続されたリモコンの通信方式を自動で判別しますが、万が一リモコンが動かない場合は、以下の手順に従ってリモコンの通信仕様を設定してください。

※異なる通信方式のリモコンを組み合わせると接続することはできません。

※リモコンの接続作業は熱源機の電源を「切」にした状態で行ってください。

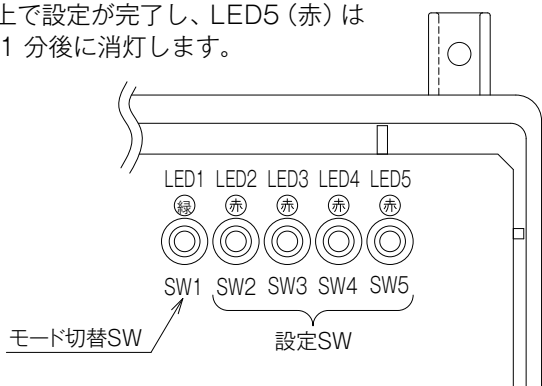
※リモコンの電源が「入」にならないときは、熱源機の電源をいったん「切」にし、再度「入」にしてから動作確認を行ってください。

1. LED1（緑）が消灯していることを確認してください。  
LED1（緑）が点灯または点滅している場合、モード切替SWを1秒程度押すことでモード切替ができます。LED1（緑）が消灯になるまでモードを切り替えてください。

2. 設定SW5を押して、現在の設定を確認してください。  
LED5（赤）が2秒周期で点滅している場合は自動判別設定（工場出荷時）ですので、設定SW5を1秒以上押す動作を繰り返して、LED5（赤）を接続しているリモコンの通信方式に合ったものに切り替えてください。

※LED5（赤）が0.5秒周期で点滅している場合は新通信設定、点灯している場合は旧通信設定です。（下表参照）

以上で設定が完了し、LED5（赤）は約1分後に消灯します。



通信仕様	対応リモコン	設定 SW5: LED5 (赤)
自動判別 (工場出荷時)	新旧どちらかの通信方式のリモコン (混在不可)	2秒周期で点滅
新通信	MBC-302V シリーズ MBC-MB302VC (A) MBC-MB302VC MBC-300V シリーズ MBC-MB300VC (A) MBC-MB300VC MBC-320V シリーズ MBC-262V シリーズ MBC-MB262VC (A) MBC-MB262VC MBC-240V シリーズ MBC-MB240VC (A) MBC-MB240VC MBC-230V シリーズ MBC-220V シリーズ MBC-MB220VC (A) SC-300 シリーズ SC-200 シリーズ	0.5秒周期で点滅
旧通信	上記以外のリモコン	点灯

- この機器には別売の浴室リモコンが必要です。
- 浴室リモコンと別売の台所リモコンのマルチ接続もできます。
- 浴室リモコン・台所リモコンと別売の増設リモコンとのトリプル接続もできます。
- 機器本体をパイプシャフト内に設置する場合、ケーブルは必ず UC-27C-□□ (別売品)、UC-27-□□ (別売品) を使用してください。
- 機器本体からリモコンまでの接続線は24V以下ですので、この配線工事は「小勢力回路の工事」に該当し、電気工事士の資格がなくても工事できますが、電気設備技術基準に合った電気工事で施工してください。

- 2芯ケーブルが余る場合は、機器の外にて処理してください。（機器の中へは絶対に押し込まないでください）
- リモコンケーブルはY型端子（樹脂スリーブ付き）を使用してください。
- リモコンケーブル接続ケースの端子台への固定は必ず手締めで行い、締めすぎに注意してください。端子台が破損するおそれがあります。
- オプション品を接続する場合は、リモコンと同じ通信方式のものを接続してください。
- MBC-302V・320V・300V・262V・240V・230V シリーズ以外のリモコンを接続する場合は、18ページ右下の「新通信方式のリモコン (MBC-302V・320V・300V・262V・240V・230V・220V シリーズ) を使用する方法」に従って設定項目番号63 (停電対応切替) の設定を「A」(禁止) にしてください。

設定項目番号	設定項目	A	B
63	停電対応切替	禁止	許可

### リモコンの取り付け

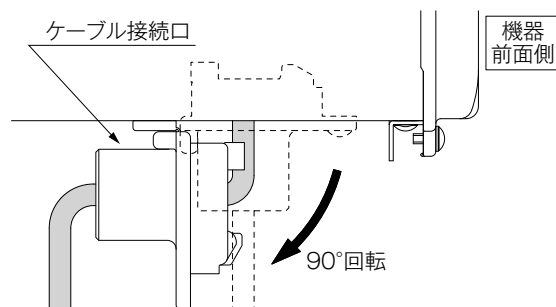
- リモコンに付属の「リモコン設置工事説明書」を参照し、正しく取り付けてください。

### 機器との接続

- 電源プラグを抜いてください。  
(分電盤の専用スイッチを「切」にしてください)
- 電源を入れたままケーブル工事をしますと電装品が破壊されることがあります。



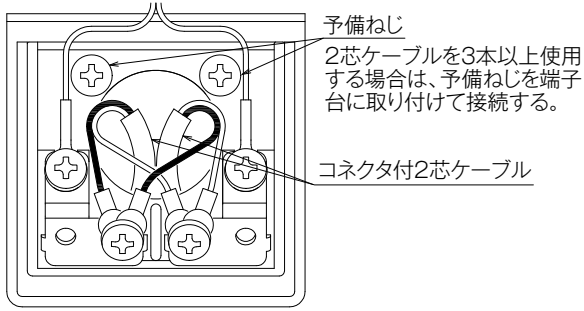
1. 機器のケーブル接続口のつめをつまみはずし、ケーブル接続口を下図のように90°回転させてください。



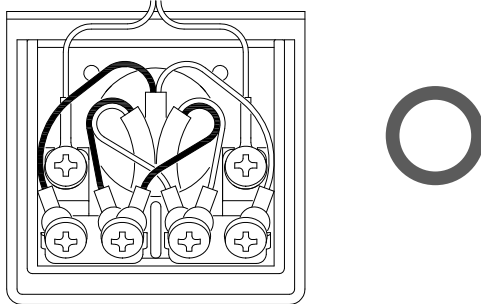
※ケーブル接続口を90°回転させなくても、フロントカバーをはずせば機器内側からでも作業できます。

2. ケーブル接続口に浴室リモコン用コネクタ付2芯ケーブルを通してください。
3. コネクタ付2芯ケーブルの2芯線を左右に分けて接続する。(⊕⊖の極性はありませぬ)  
また浴室および台所リモコンのマルチ接続の場合は、端子台ねじに共締めする。  
増設リモコンを追加したトリプル接続の場合は、上部の予備ねじを端子台両端のねじ穴に取り付けて接続する。

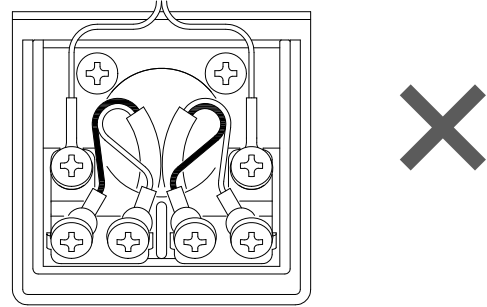
### <開けたケーブル接続口を機器正面から見たとき>



### 予備ねじを使用した場合



予備ねじを使用する場合は、下図のような導線はしない。  
リモコンが作動しません。



4. ケーブル接続口をもと通りに取り付けてください。このとき、2芯ケーブルや機器内のハーネスをかみ込まないよう注意してください。

※端子台へのねじ締めは必ず手締めで行い、電気ドライバーは絶対に使用しないでください。  
破損のおそれがあります。

## 13 設置工事後の確認

設置工事が終わりましたらもう一度確認してください。

### 機器およびその周辺

- 可燃物との離隔距離および防火上の処置や燃焼排ガスの排出対策は十分ですか。
- 日常の使用および点検に支障をきたしませんか。
- 各リモコンの取り付け状態は正常ですか。
- 機器の設置条件を満足していますか。

### ガス配管

- ガス配管にガス漏れがないことを確認してください。

### 給水・給湯・ドレン配管

- 給水元栓を全開にしてから給湯栓を開き、水が出てくるのを確かめてから給湯栓を閉め、配管に水漏れがないことを確認してください。

### ふろおいだき配管

- 試運転で給水した後、ふろおいだき配管に水漏れがないことを確認してください。



# 14 試運転および試点火

- 取扱説明書の内容に基づき、給湯・ふろとも試点火を行い、正常に動作することを確認してください。

## 給湯の試運転

〈作業手順〉

1. リモコンの運転スイッチを「入」にしてください。
  2. 給湯栓を全開にし、リモコンの燃焼表示が点灯し、お湯が出るのを確認してください。
- ※ガス配管中に空気が溜って点火しない場合は、リモコンの表示画面に「!!!」(故障表示)が出ます。この場合は、給湯栓を閉め、運転スイッチを「切」にしてから、上記 1.2. を繰り返してください。
3. リモコンの給湯温度スイッチを操作して、湯温が変わることを確認してください。確認後は給湯温度を 40℃にしておいてください。

## ふろの試運転

- 「自動」「おいだき」「たし湯」「たし水」など、ふろの試運転を行ってください。

注 1) 必ず浴槽に残り湯がない状態で、排水栓が確実に閉めてあることを確認してから試運転を行ってください。残り湯があると、自動運転時に水位が設定と異なった結果になるなど正常に作動しません。

注 2) 初回のふろの試運転で浴槽のサイズを機器に自動記憶させるため、次ページの「**■ふろ自動試運転の作業手順**」に従って、ふろの試運転を必ず実施してください。

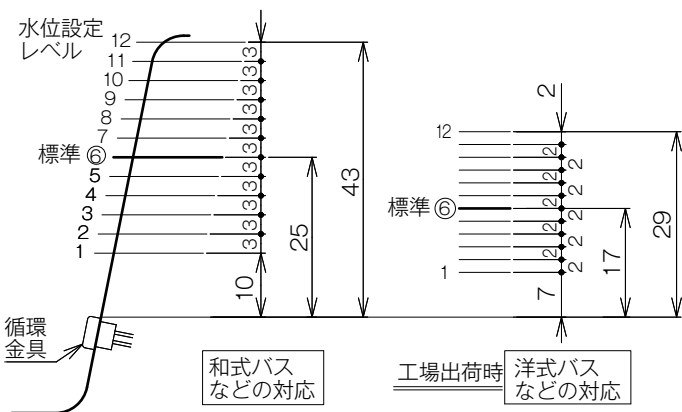
※浴槽の種類(サイズ)によっては、下記の「**■浴槽種類の設定方法**」に従って、浴槽の種類の切り替え設定を行ってください。

### ■浴槽種類の設定方法

- 出荷時に洋式バス・標準浴槽設定になっていますので、和式バスや大浴槽のように、浴槽が深い場合や大きい場合は設定変更が必要です。機器内部の電装ユニットにあるモード切替スイッチ(SW1)と設定スイッチ(SW2)(右図参照)にて水位切り替え(湯はり量切り替え)を行ってください。水位(全自動タイプの場合)および湯はり量(自動湯はりタイプの場合)は下図および右上の表のような設定となります。

〈全自動タイプ〉

(単位: cm)



### 〈自動湯はりタイプ〉

リモコンがコードレスリモコンの場合の大浴槽設定は、実際の湯はり量と異なった表示となります。

水位目盛り表示	湯はり量 (リットル)	
	標準浴槽	大浴槽
表示なし	—	700
	—	650
	990	600
	400	550
12	350	500
11	300	450
10	280	400
9	260	380
8	240	360
7	220	340
6	200	320
5	180	300
4	160	280
3	140	260
2	120	240
1	100	220
1	80	—
1	60	—

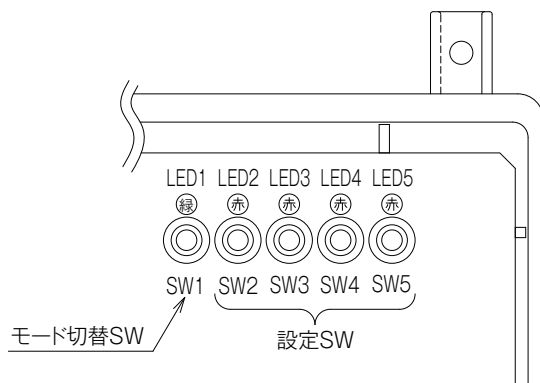
標準浴槽設定時の初期設定 (工場出荷時)

また、電装ユニットの設定表示は下表となります。

浴槽の種類	全自動タイプ		自動湯はりタイプ	
	洋式バス	和式バス	標準浴槽	大浴槽
SW2 設定操作による LED2(赤)の設定表示	点滅	点灯	点滅	点灯

- 下記の手順に従って、和式バスへの水位切り替えもしくは大浴槽への湯はり量切り替えを行ってください。

- (1) LED1 (緑) が消灯状態であることを確認してください。  
※LED1 (緑) が消灯状態でない(点滅もしくは点灯している)場合は、SW1 を 1 秒以上押すのを繰り返し、LED1 (緑) を消灯状態にしてください。
  - (2) SW2 を 1 秒以上押し、現在の設定状態を LED2 (赤) で確認してください。(点滅または点灯)
  - (3) (2) で点滅状態の場合は、再び SW2 を 1 秒以上押し、LED2 (赤) を点灯状態にしてください。点灯状態の場合は、そのままにします。
- これで設定完了です。また、LED2 (赤) は設定完了後から 60 秒後に消灯します。
- なお、現在の設定状態を確認する場合は、上記 (1) (2) の操作を行ってください。
- ※洋式バス・標準浴槽の設定に戻す場合は、上記 (3) の LED2 (赤) が点滅状態となるように設定し直してください。
- 注) SW1・2 以外には触れないでください。



- 全自動タイプで一人浴槽やそれより小さな浴槽の場合、試運転時に水位が高めにずれることがあります。このようなときは、18 ページ右下の「新通信方式のリモコン (MBC-302VC・320V・300V・262V・240V・230V・220V シリーズ) を使用する方法」や 19 ページ左列の「別売の設定器 (部品コード: 210-739-000) を使用する方法」を参照し、設定を以下のように切り替えてください。

### 新通信方式のリモコンを使用する場合

設定項目番号	設定項目	A	B
15	全自動浴槽切替	通常	小浴槽

### 別売の設定器を使用する場合

- ①設定器を使って切替スイッチ F2 を点滅させてください。
- ②設定スイッチ 4 番を押して LED を点灯させ、書込みスイッチを押してください。

### (切替スイッチ F2)

設定スイッチ	設定項目	消灯	点灯
4	全自動浴槽切替	通常	小浴槽

## ■ふろ自動試運転の作業手順

### 1. 浴槽の残り湯をすべて排水してください。

※浴槽にお湯が残ったまま以下の操作を行うと、次回からの水位が不安定になります。

2. 排水栓をしっかりと閉めてください。
3. リモコンの運転スイッチを「入」にした後、自動スイッチを「入」にすると自動湯はりが開始されます。

注) はじめは配管中のごみなどが出てくる場合がありますが、途中で排水すると正しい浴槽サイズが記憶できなくなります。試運転中は浴槽の排水栓を抜いたり、他の給湯栓からお湯を浴槽に落とし込まないようにしてください。

4. 自動湯はりが完了すると、音声でお知らせします。  
※自動湯はり中はポンプが間欠運転しますが、これは異常ではありません。

※試運転時にドレン配管 (またはオーバーフロー) 接続口から排水が出ることがあります。必ず排水配管をしてください。

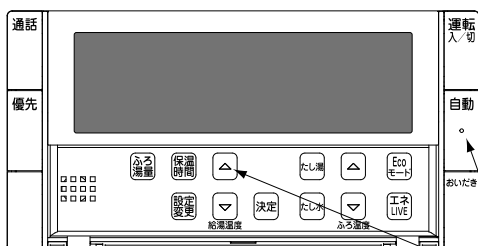
※全自動タイプの機器で、試運転 (浴槽サイズの記憶) をやり直す場合や、試運転終了後に電装ユニットの設定スイッチで水位切り替えを行った場合は、右記の方法で浴槽サイズの記憶を消去してから、再度上記 1. ~ 4. の操作を行ってください。

※自動湯はりタイプの機器で試運転 (浴槽サイズの記憶) をやり直す場合は、次ページの「自動湯はり試運転モード」に記載のリモコン操作で浴槽サイズの記憶を消去してから、再度上記 1. ~ 4. の操作を行ってください。

## 記憶内容の消去方法 (浴室リモコンで操作します)

### BC-300・BC-MB300 で始まる浴室リモコンの場合

(運転スイッチ「入」の状態で作ってください)

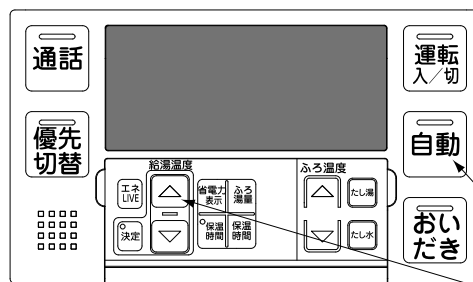


▲ アップスイッチ (給湯側) を 1 秒以上押しながらか自動スイッチを押す

### BC-240・230・220・MB240・MB220 で始まる浴室

### リモコンの場合

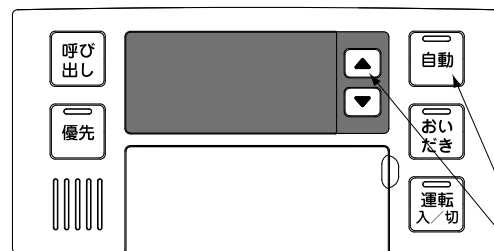
(運転スイッチ「入」の状態で作してください)



▲ アップスイッチを 1 秒以上押しながらか自動スイッチを押す

### BC-120 で始まる浴室リモコンの場合

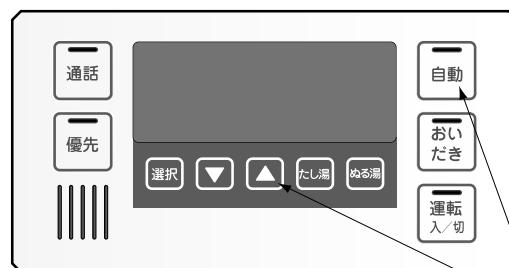
(運転スイッチ「入」の状態で作してください)



▲ アップスイッチを 1 秒以上押しながらか自動スイッチを押す

### BC-100VC(A)-C・BC-MB100VC(A)-C の場合

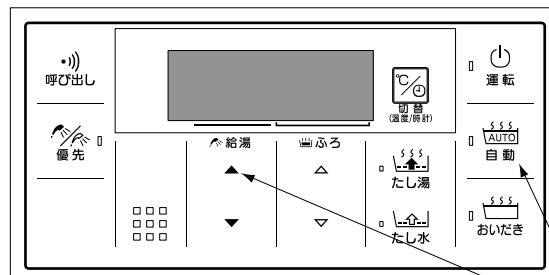
(運転スイッチ「入」の状態で作してください)



▲ アップスイッチを 1 秒以上押しながらか自動スイッチを押す

### BC-155V・BC-155V(A) の場合

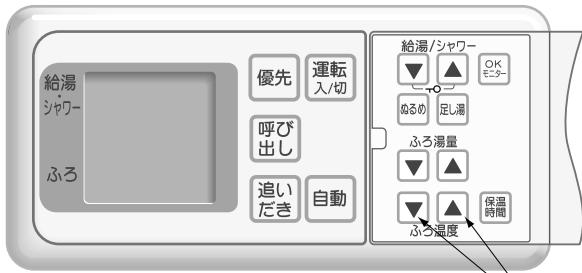
(運転スイッチ「入」の状態で作してください)



▲ アップスイッチを 1 秒以上押しながらか自動スイッチを押す

## MBCTW-171 の場合

(運転スイッチ「入」「切」どちらの状態でも操作できます)



ふろ温度の▼スイッチと▲スイッチを同時に2秒以上押す。  
「ピッ」というブザー音が鳴れば消去完了。

※電源プラグをコンセントから抜くだけでは、記憶内容の消去はできません。

## 自動湯はり試運転モード

●この機器には、自動湯はり試運転専用モードを搭載しており、この機能を利用すると試運転時間の短縮ができます。また、**ガスが未開栓でも試運転ができます。**

注1) 浴槽の排水栓を必ず閉めてください。

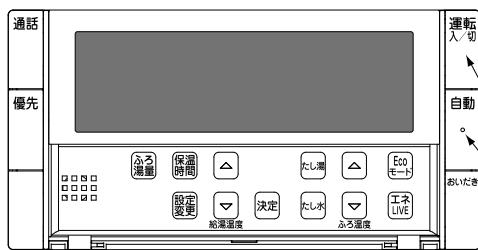
注2) **この方法ではお客様宅の浴槽サイズを機器に記憶させることはできません。**

注3) 自動湯はりタイプの機器では、この方法で浴槽サイズの記憶が消去されます。

(操作方法)

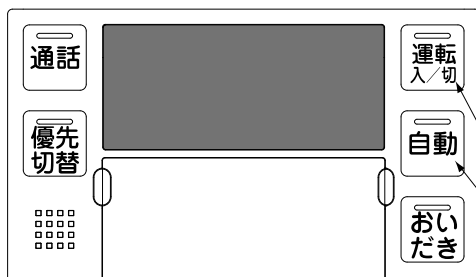
- 浴槽の残り湯をすべて排水してください。  
※浴槽に残り湯がある状態で試運転を行うと、故障表示**002**が出ます。
- 排水栓をしっかりと閉めてください。
- 運転スイッチを「切」にした後、自動スイッチを押しながら運転スイッチを「入」にすると自動湯はり開始されます。

## BC-300・BC-MB300 で始まる浴室リモコンの場合



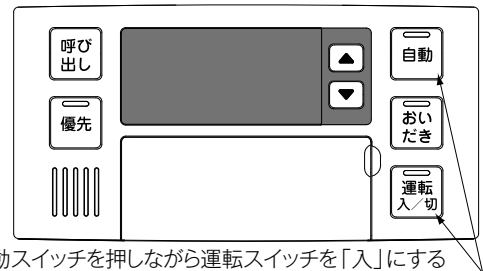
自動スイッチを押しながら運転スイッチを「入」にする

## BC-240・230・220・MB240・MB220で始まる浴室リモコンの場合



自動スイッチを押しながら運転スイッチを「入」にする

## BC-120 で始まる浴室リモコンの場合



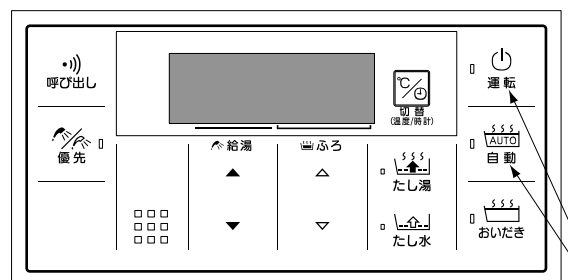
自動スイッチを押しながら運転スイッチを「入」にする

## BC-100VC(A)-C・BC-MB100VC(A)-C の場合



自動スイッチを押しながら運転スイッチを「入」にする

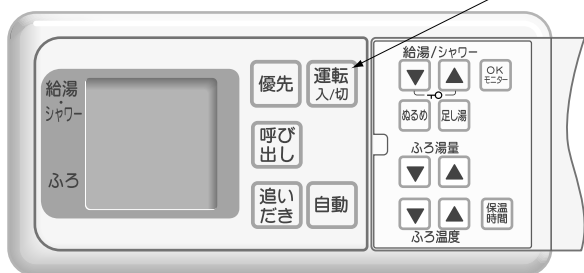
## BC-155V・BC-155V(A) の場合



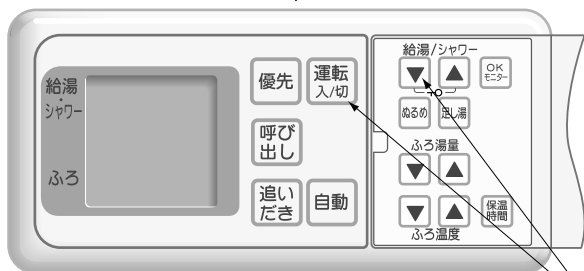
自動スイッチを押しながら運転スイッチを「入」にする

### MBCTW-171 の場合

運転スイッチを押して「入」の状態にし、再度押して「切」にする。



5秒以内に



「給湯/シャワー」の▼を押しながら運転スイッチを2秒以上押す。

**注)** ガス栓が未開栓の場合は、故障表示!!!やI記が出ますが、水のまま運転を続行します。この場合は後日改めてガス漏れや点火動作を確認してください。

※自動湯はり中はポンプが間欠運転しますが、これは異常ではありません。

※試運転中は湯量およびふろ温度スイッチは働かなくなります。

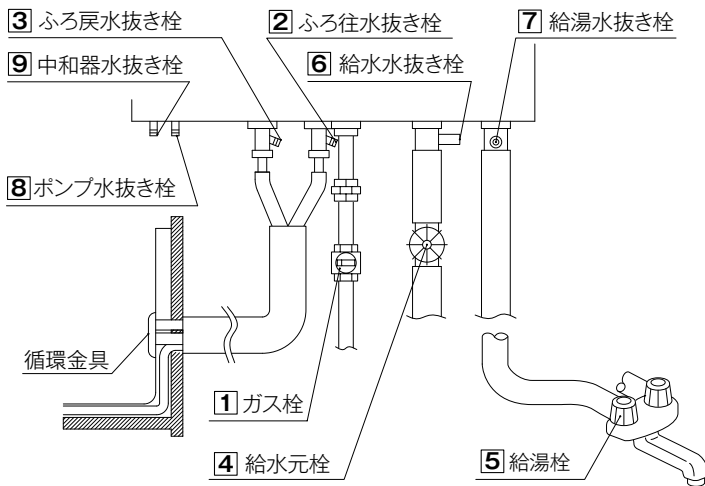
※全自動タイプの試運転モードでは水位設定レベル1まで湯はりします。

※自動湯はりタイプの試運転モードでは約100リットル湯はりします。

4. 自動湯はりが完了すると音声でお知らせします。

## 15 試運転後の水抜き

- 通水後、配管や機器内に残った水は、お客様が使用されるまでの期間放置すると、機器の故障や凍結による破損のおそれがありますので、完全に水を抜き取ってください。



### 1. 給湯側の水抜き

- ①リモコンの運転スイッチを「切」にしてください。  
(電源プラグはまだ抜かないでください)
- ②ガス栓①・給水元栓④を閉めてください。
- ③給湯栓⑤をすべて(シャワーなどを含む)開けてください。
- ④給水水抜き栓⑥・給湯水抜き栓⑦を開けてください。

### 2. ふろ側の水抜き

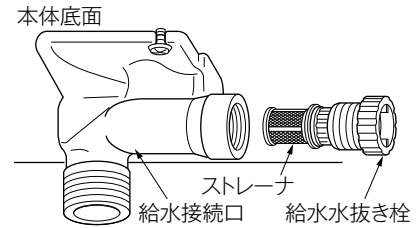
- ①ガス栓①・給水元栓④が閉めてあることを確認してください。
- ②浴槽の水を排水してください。  
(浴槽の排水栓を抜いてください)
- ③浴室リモコンの運転スイッチを押して(「入」にして)ください。  
※表示画面が点灯します。
- ④浴槽の水が全て排水されたことを確認してから、浴室リモコンのおいだしスイッチを押し(「入」にする)、浴槽の循環金具から水(お湯)が出てくることを確認してください。  
※2階浴槽など、浴槽が機器より高い位置にある場合は、ふろ往水抜き栓②を開けてから、浴室リモコンのおいだしスイッチを押し(「入」にして)、ふろ往水抜き栓②から水(お湯)が出てくることを確認してください。
- ⑤故障表示「E32」が表示されたことを確認してから、運転スイッチを押して(「切」にして)ください。

- ⑥ふろ往水抜き栓②・ふろ戻水抜き栓③・ポンプ水抜き栓⑧を開けてください。
- ⑦中和器水抜き栓⑨を開けてください。
- ⑧電源プラグを抜いてください。  
(分電盤の専用スイッチを「切」にしてください)  
注) ふろ側の水抜きを行った後に、浴槽に水を流し込まないでください。
- ⑨機器内の水が十分に排水されたことを確認後、給湯栓⑤を閉めてください。



### 3. ストレーナの掃除

- 水抜き終了後に再度ストレーナの掃除を実施してください。



### 4. 水抜き終了後は必ず水抜き栓をすべて閉めてください。

- 水抜き栓は工具で締め付けしないでください。破損のおそれがあります。

### 5. 配管カバーや据置台のフロントカバーを確実に固定してください。(配管カバーや据置台を使用している場合)

- フロントカバーを固定するねじがゆるかったりはずれていたり、下部差込箇所がはずれていると、フロントカバーがはずれて、思わぬ事故の原因となります。
- 配管カバーや据置台に付属の工事説明書を参照してください。

- この機器は常時約0.8Wの電力を消費しますので、すぐご使用になる場合を除き、必ず電源プラグを抜いてください。  
(分電盤の専用スイッチを「切」にしてください)



## 16 お客様への説明

- 取扱説明書によって、使用方法を説明してください。  
特に「安全上のご注意」「使用方法」をよく説明してください。
- 取扱説明書に付いている保証書に必要事項を記入のうえ、取扱説明書と共に本書をお客様にお渡しして、取扱説明書に従って、「保証・サービス」について説明してください。

### ■定期整備（有料）のすすめ

- 安心してお使いいただくために、定期的に（年に1回程度）整備を受けていただくよう、お客様におすすめください。
- この機器は給水用具（逆流防止装置）を内蔵しています。公益社団法人日本水道協会発行の「給水用具の維持管理指針」に基づいた整備を受けていただくよう、お客様におすすめください。時期は4～6年に1回程度をおすすめください。

# MEMO

