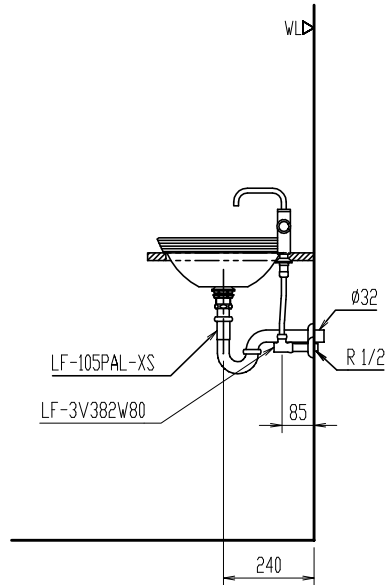
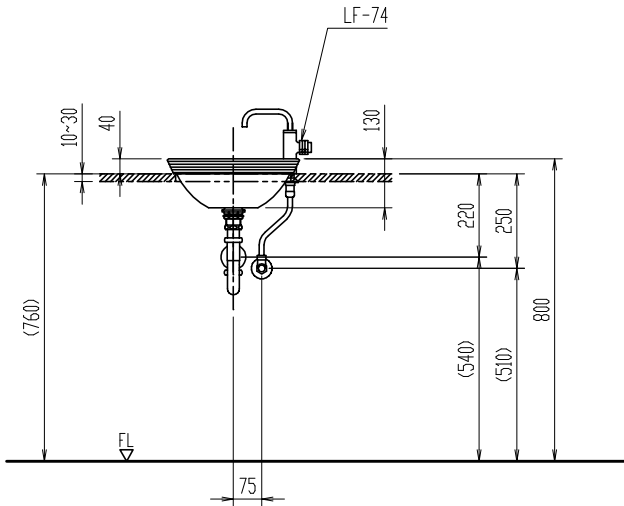


(※注) 製法上、寸法公差がありますので現物同梱の型紙に合わせて穴加工下さい。



L-SR-20

手洗器

品番	品名	数
L-SR-20	手洗器	1
LF-74	立水栓	1
LF-3V382W80	止水栓	1
LF-105PAL-XS	排水金具	1

- * 手洗器あふれ縁高さFLより800mm。
- * はめ込み式。
- * 水栓右側取付。

縮尺	製図	于爽	検図	磯崎	備考
1:20	日付	XS-LSR20-100029B			
2023.09.28	図番	株式会社 LIXIL			

* () 内寸法は、手洗器あふれ縁高さ(800)を基準にした参考寸法。

陶器寸法許容差はJIS A5207に準ずる。 壁取付商品には、補強木による壁補強が必要です。詳しくは、商品別「壁補強」一覧を参照ください。