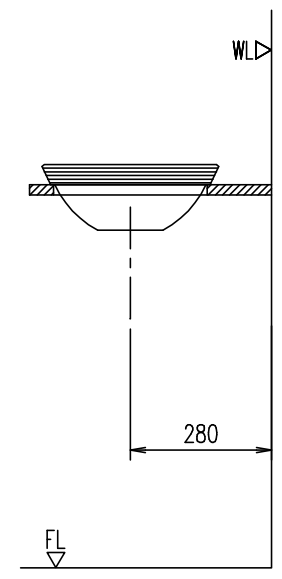
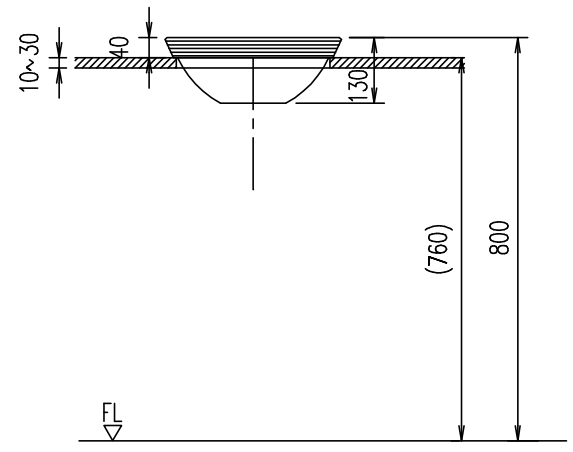
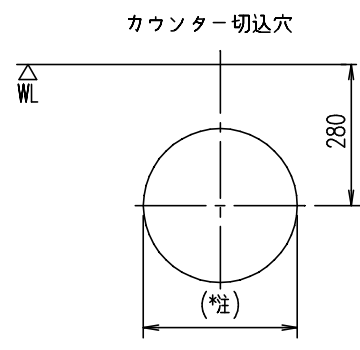
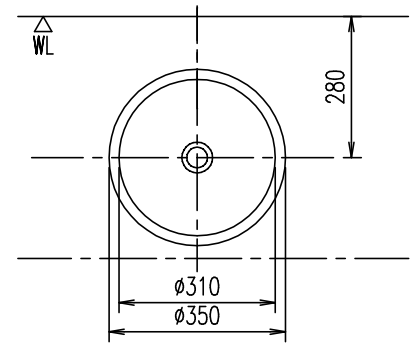


図番	XST-LSR20-A050A			
尺度	1:15	品番	L-SR-20	
日付	2018.07.20	品名	手洗器	
製図	竹内	検図	小畑	備考



(*注) 製法上、寸法公差がありますので現物同梱の型紙に合わせて穴加工下さい。

*WLからの手洗器はめ込み位置は参考寸法。
 *()内寸法は、手洗器あふれ縁高さ(800)を基準にした参考寸法。