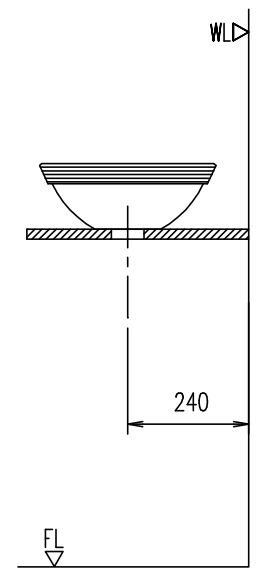
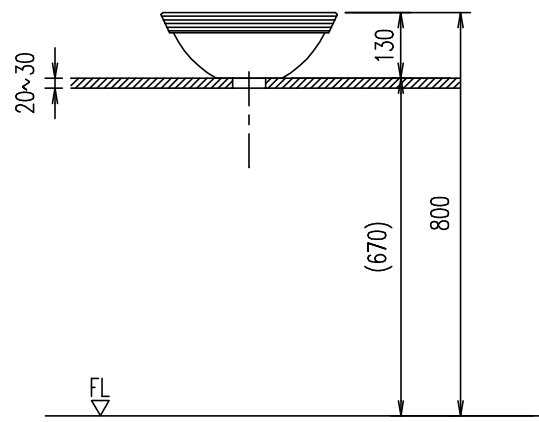
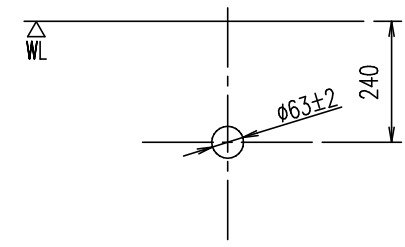
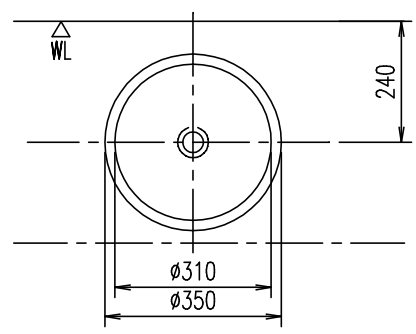


図番	XST-LSR20-A001A		
尺度	1:15	品番	L-SR-20
日付	2018.07.20	品名	手洗器
製図	竹内	検図	小畑 備考

カウンター切込穴



- *W.Lからの手洗器はめ込み位置は参考寸法。
- * ()内寸法は、手洗器あふれ縁高さ(800)を基準にした参考寸法。
- *カウンター厚20mm~30mmに対応
- MBカウンターにセットの場合は、別途現場にて100mmX100mm 中心穴φ65 (厚さ5~10mm)の補強板を取付け下さい。