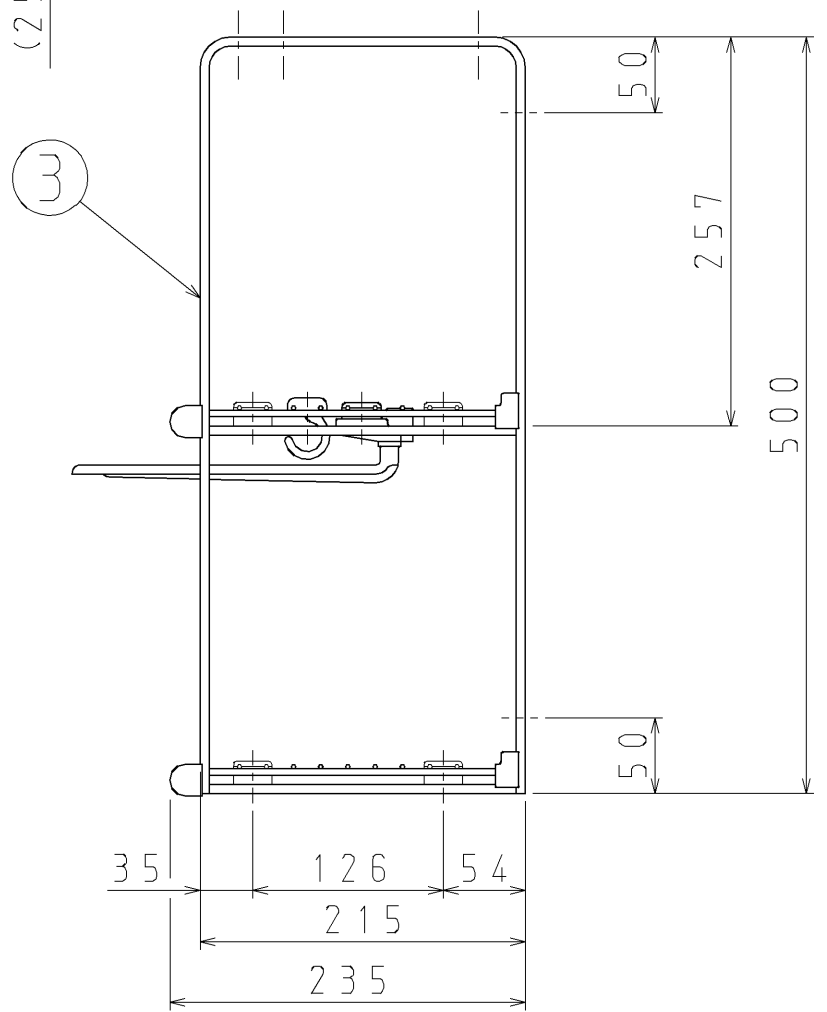


付属部品	数量
フキン掛セット	1
フック	3



3	アーム	2	AQ	(アルマイト仕上げ)
2	飾りサッシ (前・後)	各2	AQ	(アルマイト仕上げ)
1	網棚	2	SUS304	
番号	品名	数量	属性 (材質, 仕様)	
			シリーズ:	
	製品名		NSR-120-2	
日付	01年10月22日	尺度	1/5 ( / ) /	
	図番		BBH41031C	
<b>サンウェーブ</b> 工業株式会社				