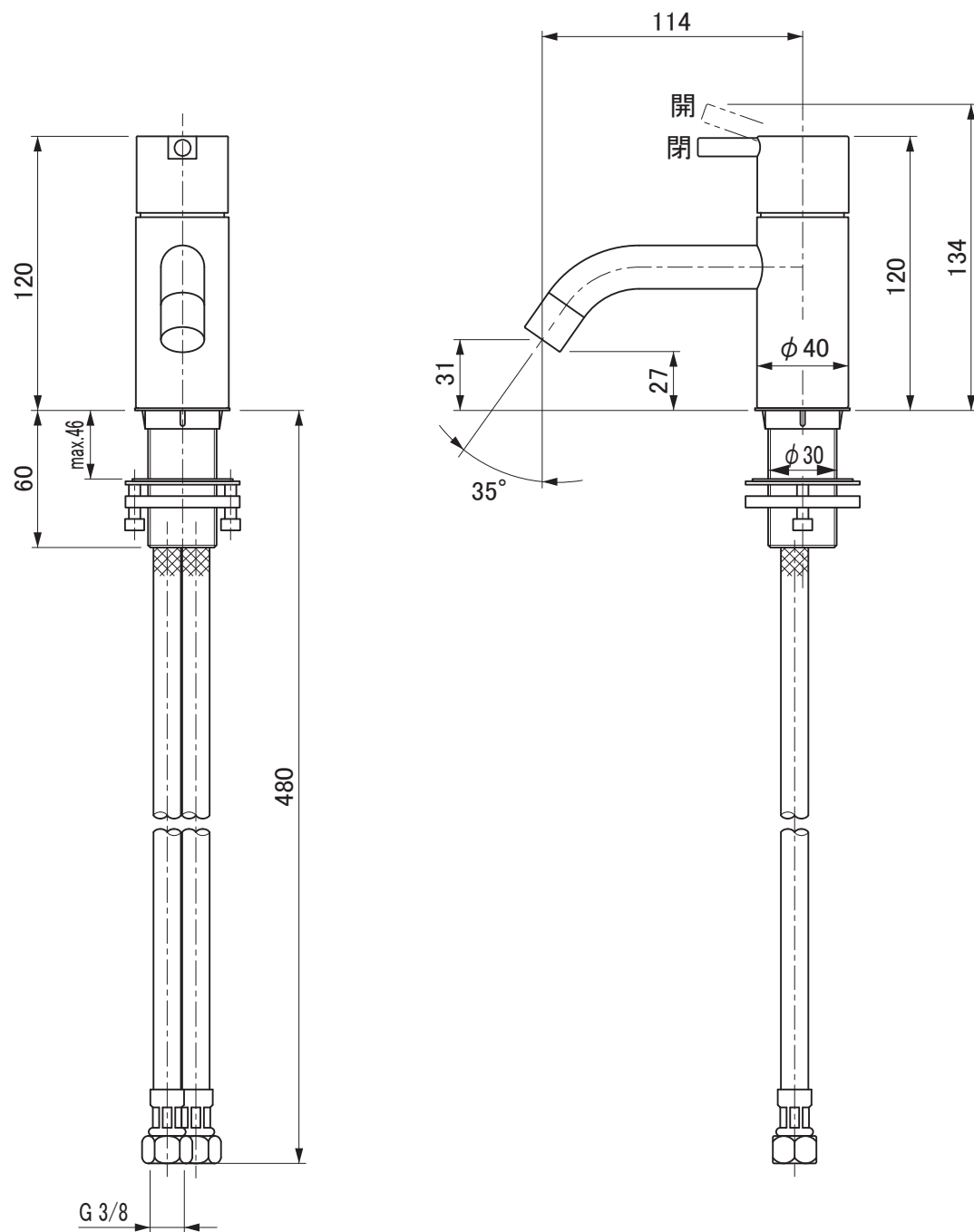
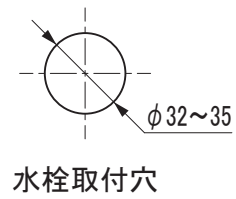
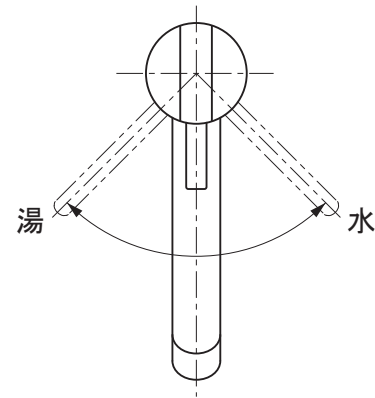


(注):色番号はカタログを参照ください。



用途	一般住宅用(屋内用)	
給水圧力	最低必要水圧	0.1MPa(流動圧)
	最高水圧	0.5MPa(静水圧)
使用可能水質	水道水	
使用環境温度	1~40℃ ※寒冷地仕様ではありません、凍結が予想される場合は凍結予防をしてください。	
最高給湯温度	65℃ ※安全のため給湯温度は60℃以下でのご使用をおすすめします。	
特記事項	(1)水圧は湯水ほぼ同圧、且つ湯圧が水圧より高くないように設定してください。 (2)湯水を逆に配管しないでください。	

セラレーディング株式会社			単位 mm	名称 ボラ 湯水混合栓
製図 木場	検図 井田	日付 23.10.23	尺度 1 : 3	品番 VLHV1CDY
備考 (社)日本水道協会認証品				図番 VLHV1CDY