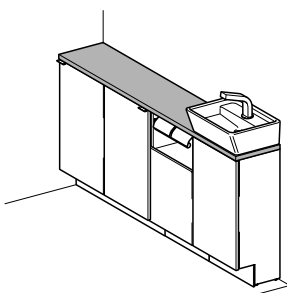
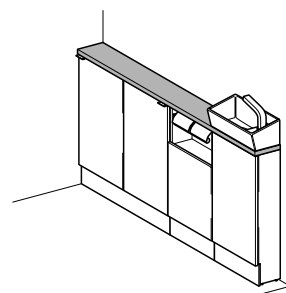
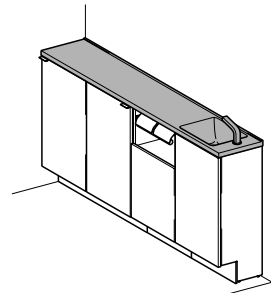
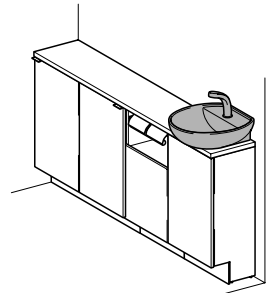
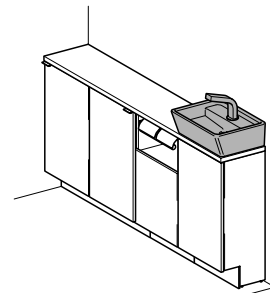
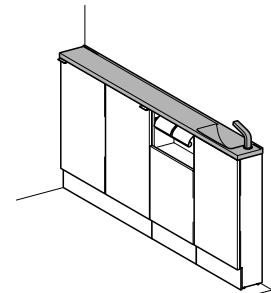
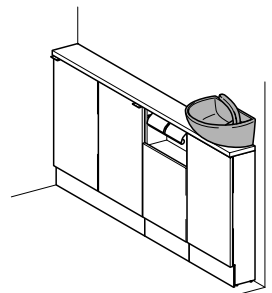
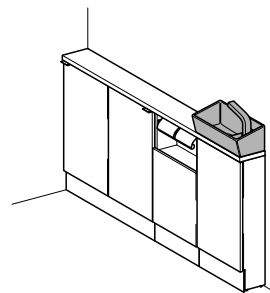


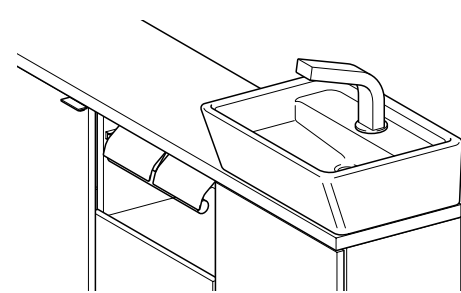
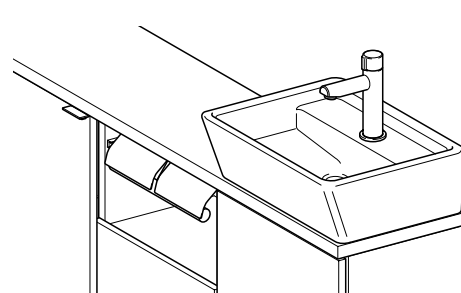
# II. キャパシア

## 1. 商品仕様

さまざまなユニットを組み合わせて思い通りの空間にできるトイレ手洗です。  
カウンターサイズ、手洗器、水栓が選べます。

<b>選べる カウンターサイズ</b>  空間の広さに あわせて2サイズ から選べます。	奥行280	奥行160
		

<b>選べる手洗器</b>  手洗器一体型、 ベッセル型 (丸形手洗器、 角形手洗器) の3タイプより 選べます。		手洗器一体型	ベッセル型	
		人造大理石カウンター	丸形手洗器	角形手洗器
	カウンター 奥行280mm			
	カウンター 奥行160mm			

<b>選べる水栓</b>  温水自動水栓、 自動水栓、 ハンドル水栓から 選べます。	温水自動水栓・自動水栓（整流）	ハンドル水栓（整流）
		
※カウンタープラン、フロートプランはなし		

## 2. プランニングの手順

### おすすめプランの場合

簡単な発注でおすすめのプランとすることができます。

STEP

1

空間の広さにあわせて、洗面器バリエーション、カウンター奥行を選ぶ

STEP

2

おすすめのプランの中から好みのキャビネットプランとカラーを選ぶ

STEP

3

水栓タイプを選ぶ  
(給排水方向、寒冷地仕様も決定してください)

STEP

4

オプション品を選ぶ

### セミオーダープランの場合

スペースにあわせたサイズ対応やお好みに合わせた組み合わせが可能です。

STEP

1

便器に対して横置きか正面置きか選ぶ

STEP

2

空間の広さをあわせて、間口のサイズとカウンター奥行を選ぶ（間口ぴったりにするかどうかも決定してください）

STEP

3

手洗器一体型かベッセル型（丸形手洗器・角形手洗器）を選ぶ

STEP

4

空間の使い方や収納物の量に合わせてキャビネットのタイプを選ぶ

STEP

5

水栓タイプを選ぶ  
(給排水方向、寒冷地仕様も決定ください)

STEP

6

手すりの有無を選ぶ

STEP

7

カラー選ぶ

### 3. 品番体系

①	②	③	④	⑤	⑥	⑦	⑧	⑨	⑩	⑪	⑫	⑬	補足	⑭	⑮	⑯		
Y	N	-	A	A	L	A	A	A	K	A	H	E	A	なし	/	WA	WA	なし
A			B	R	B	B	B	X	B	A	J	B	-N		LP	LP	W	
			C	C	C	C	C		X	W	C	C	-HP		LM	LM	N	
			K		D	D	D				G	D			JP	JP		
			L		E	E	E				H	X			JZ	JZ		
			M		F						P				JR	JR		
					G						Q				WC	WC		
					H										XA ※1			
					K										FA ※1			
					L													
					M													

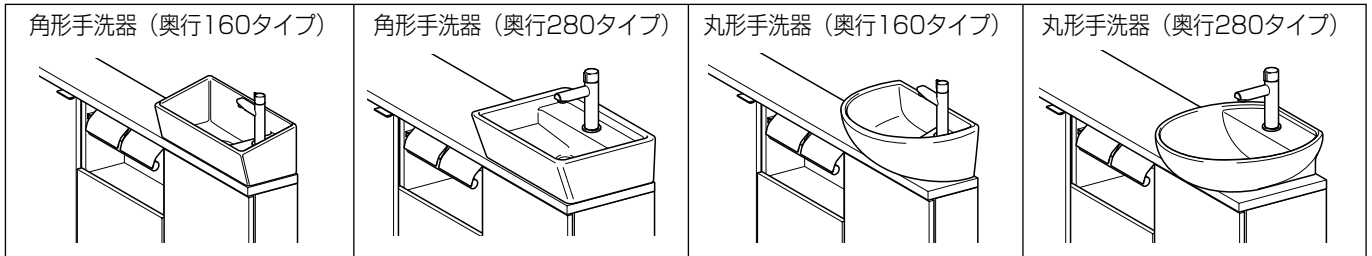
①②	商品分類	YN	陶器手洗（アクアセラミック）
		AN	手洗器一体人大カウンター
③	商品分類	A	キャパシアシリーズ
④	手洗器分類	A	陶器製角形手洗器
		B	カウンター奥行280 陶器製丸形手洗器
		C	手洗器一体人大カウンター
		K	陶器製角形手洗器
		L	カウンター奥行160 陶器製丸形手洗器
M	手洗器一体人大カウンター		
⑤	手洗器分類	L	左仕様
		R	右仕様
		C	正面置き
⑥	カウンター長さ区分	A	0365の場合（標準カウンター） 365mm
		B	0725の場合（標準カウンター） 725mm
		C	1085の場合（標準カウンター） 1085mm
		D	1265の場合（標準カウンター） 1265mm
		E	1445の場合（標準カウンター） 1445mm
		F	注文サイズカウンター1170～1339mm
		G	注文サイズカウンター1340～1445mm
		H	注文サイズカウンター1446～1519mm
		K	注文サイズカウンター1520～1799mm
		L	注文サイズカウンター1800～1879mm
		M	注文サイズカウンター1880～1930mm
⑦	キャビネット仕様Ⅰ	A	フルキャビネットタイプ
		B	セミフロートキャビネットタイプ
		C	カウンタータイプ
		D	フロートキャビネットタイプ
		E	正面置きキャビネットタイプ
⑧	キャビネット仕様Ⅱ	A	手洗器下キャビネットのみ
		B	手洗器下キャビネット+収納キャビネット1個
		C	手洗器下キャビネット+収納キャビネット2個
		D	手洗器下キャビネット+収納キャビネット2個 +半モジュールキャビネット
		E	手洗器下キャビネット+収納キャビネット3個
⑨	キャビネット仕様Ⅲ	K	紙巻器キャビネットあり
		X	紙巻器キャビネットなし

⑩	間口調整材区分	A	⑦がAEの場合フルキャビネットタイプの 間口調整材BDの場合フロートタイプの間口調整材
		B	⑦がBの場合フルキャビネットタイプの間口調整材
		X	間口調整材なし
⑪	水栓区分	H	ハンドル水栓
		A	自動水栓
		W	温水自動水栓
⑫	給排水区分	E	床壁共通給水、床排水
		J	床壁共通給水、壁排水
		C	壁給水、壁排水
		G	壁給水、壁排水（ボトルトラップ）
		H	床給水、壁排水（ボトルトラップ）
		P	壁給水、床排水（ボトルトラップ）
		Q	床給水、床排水（ボトルトラップ）
⑬	手すり区分	A	カウンター奥行280木製カウンター-用手すり
		B	カウンター奥行280人造大理石カウンター-用手すり
		C	カウンター奥行160木製カウンター-用手すり
		D	カウンター奥行160人造大理石カウンター-用手すり
		X	手すりなし
補足	樹脂配管仕様	なし	なし
		-N	寒冷地水抜き式
		-HP	樹脂配管仕様
⑭	カウンター /手すり色	WA	ホワイト
		LP	クリエパール
		LM	クリエモカ
		JP	ライトオーク
		JZ	ウォルナット
		JR	ショコラオーク
		WC	スノーホワイト
		XA	グラニットナチュレベージュ ※1
		FA	パールブラック ※1
		⑮	キャビネット色
LP	クリエパール		
LM	クリエモカ		
JP	ライトオーク		
JZ	ウォルナット		
JR	ショコラオーク		
WC	スノーホワイト		
⑯	陶器手洗色	なし	なし（一体型人造大理石カウンターの場合）
		W	ピュアホワイト
		N	オフホワイト

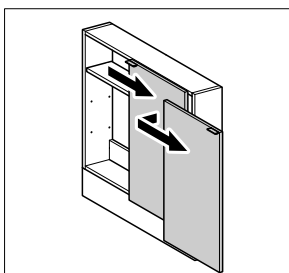
※1 手洗器一体型専用

## 4. 各部名称

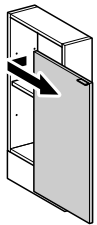
【手洗器タイプ：陶器製手洗器の場合】



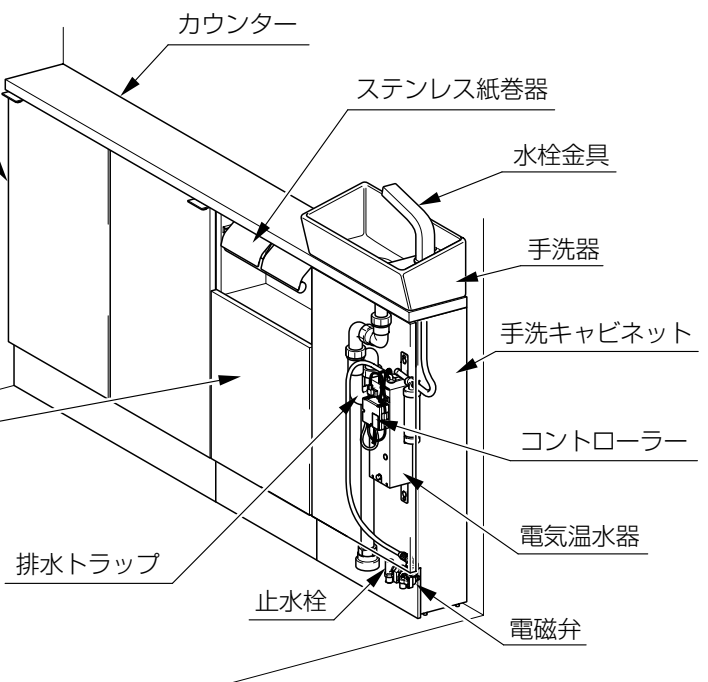
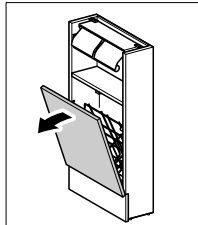
サイドベースキャビネットフラット扉 (720)



(1枚扉の場合)  
サイドベースキャビネット  
フラット扉 (360)

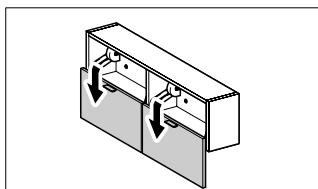


サイドベース  
キャビネット紙巻器付  
(アミカゴ、ゴミ箱付)

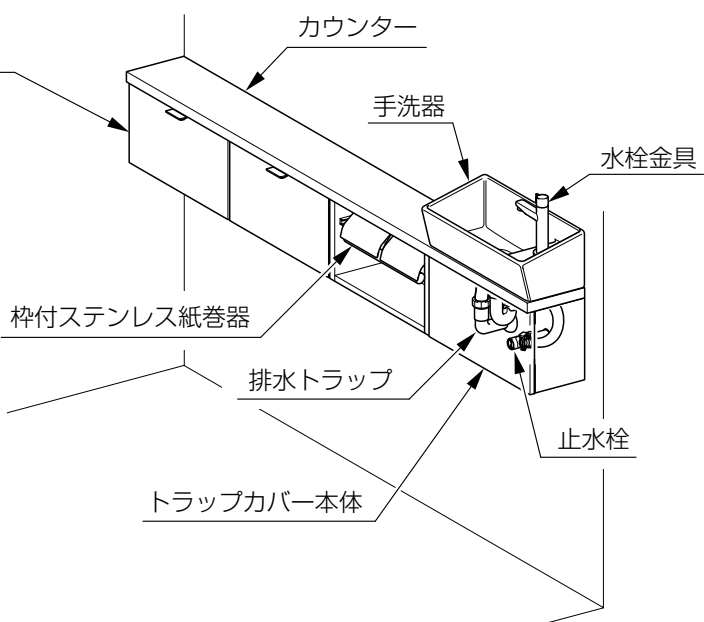
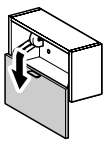


※図は奥行160タイプ、角形陶器製手洗器、温水自動水栓、フルキャビネットタイプの例

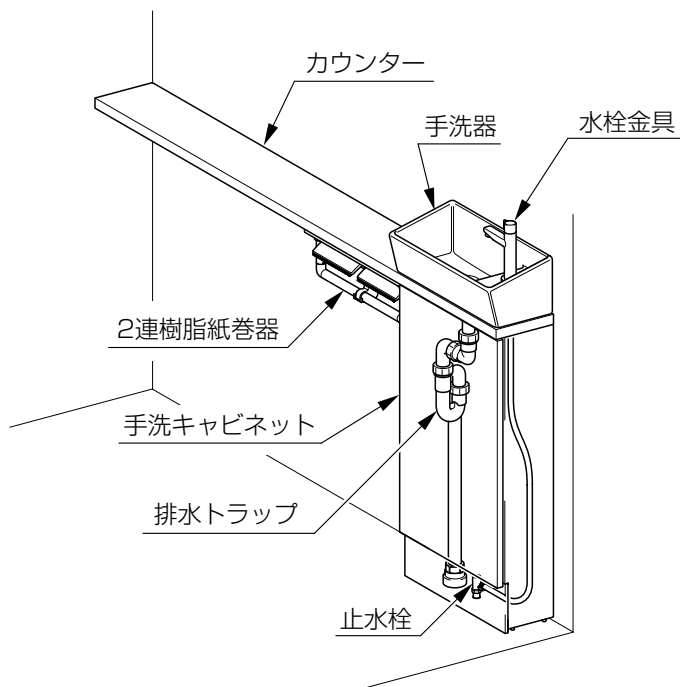
サイドフロートキャビネット  
ダウンスライド扉 (720)



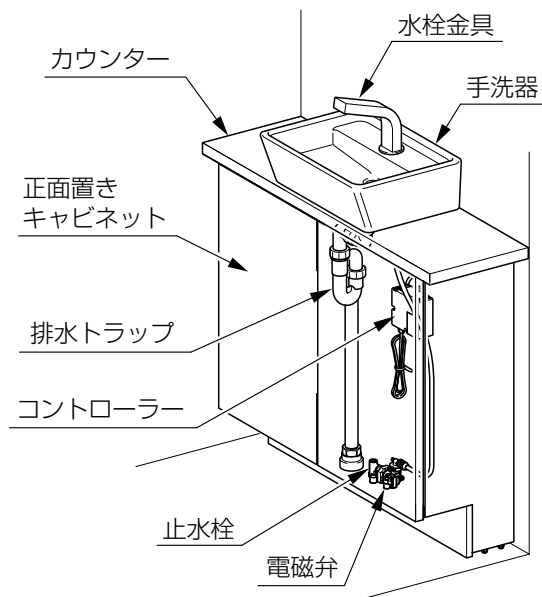
(1枚扉の場合)  
サイドフロートキャビネット  
ダウンスライド扉 (360)



※図は奥行160タイプ、角形陶器製手洗器、ハンドル水栓、フロートキャビネットタイプの例

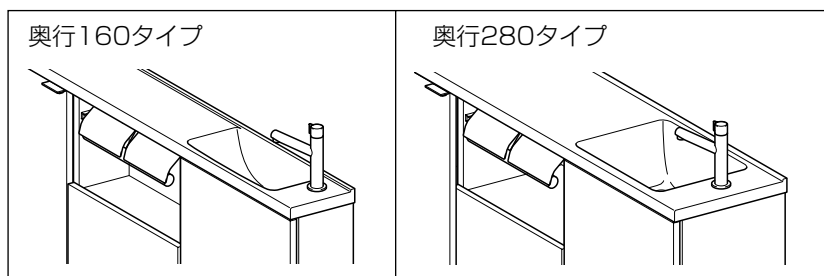


※図は奥行160タイプ、角形陶器製手洗器、ハンドル水栓、カウンターキャビネットタイプの例

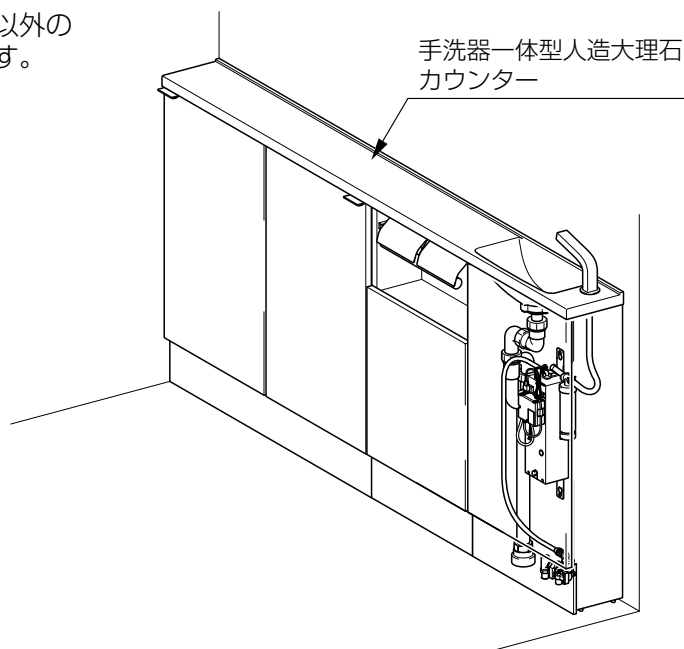


※図は奥行280タイプ、角形陶器製手洗器、自動水栓、正面置きタイプの例

**【手洗器タイプ：手洗器一体型人造大理石カウンターの場合】**



※手洗器一体型人造大理石カウンター以外の名称は陶器製手洗器タイプと同じです。



## 5. 商品特徴

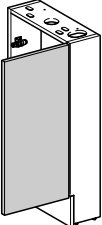
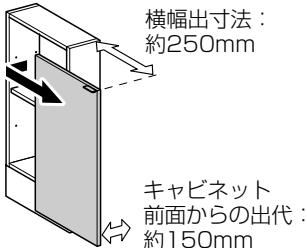
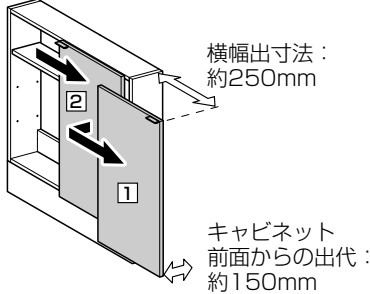
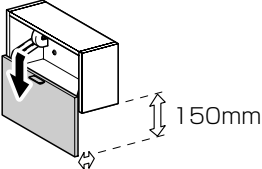
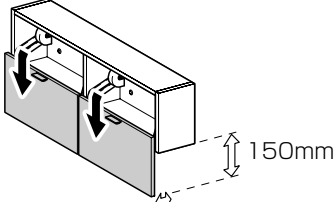
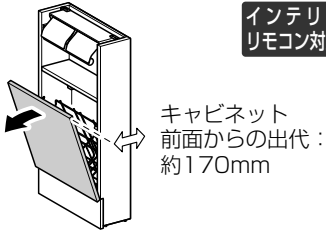
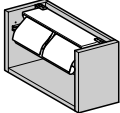
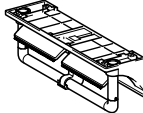
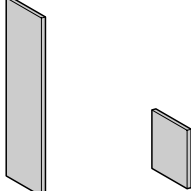
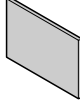
### 手洗器

様々なサイズ形状の手洗器バリエーションを用意しています。

	手洗器		
	手洗器一体型 人造大理石カウンター	ベッセル型	
	丸形手洗器	角形手洗器	
カウンター 奥行 280mm			
	<p>&lt;R仕様、C仕様&gt;</p> <p>&lt;L仕様&gt;</p> <p>容量：2.3L</p>	<p>容量：3.5L</p>	<p>容量：4.2L</p>
カウンター 奥行 160mm			
	<p>&lt;R仕様&gt;</p> <p>&lt;L仕様&gt;</p> <p>容量：1.8L</p>	<p>容量：2L</p>	<p>容量：2L</p>

## キャビネット

様々なタイプのキャビネットバリエーションをご用意しています。

手洗下キャビネット	フラット扉 (360)	フラット扉 (720)	
 <p><b>ベッセル型</b> 奥行280用：CAL-D38S1-C04L/色 CAL-D38S1-C04R/色</p> <p><b>手洗器一体型</b> CAL-DCS1-C04L/色 CAL-DCS1-C04R/色 寸法：360×275×725</p> <p><b>ベッセル型</b> 奥行160用：CAL-D37S1-C04L/色 CAL-D37S1-C04R/色</p> <p><b>手洗器一体型</b> CAL-DMS1-C04L/色 CAL-DMS1-C04R/色 寸法：360×155×725</p> <p>■イラストは右仕様 (R) です。 ■便器に向かって左側に付ける場合は左仕様をお選びください。 ■製品に向かって扉が左に開く場合が左仕様です。</p>	 <p>奥行280用：TSF-DL309(36)L/色 TSF-DL309(36)R/色 寸法：360×275×725</p> <p>奥行160用：TSF-DS309(36)L/色 TSF-DS309(36)R/色 寸法：360×155×725</p> <p>■イラストは右仕様 (R) です。 ■便器に向かって左側に付ける場合は左仕様をお選びください。 ■製品に向かって扉が左に開く場合が左仕様です。</p>	 <p>奥行280用：TSF-DL309(72)L/色 TSF-DL309(72)R/色 寸法：720×275×725</p> <p>奥行160用：TSF-DS309(72)L/色 TSF-DS309(72)R/色 寸法：720×155×725</p> <p>■イラストは右仕様 (R) です。 ■便器に向かって左側に付ける場合は左仕様をお選びください。 ■製品に向かって左側の扉が左に開く場合が左仕様です。 左仕様の場合、右側②のスライド扉は左側①の扉を開けずにスライドすることはできません。</p>	
ダウンスライド扉 (360)	ダウンスライド扉 (720)	紙巻器付	
 <p>奥行280用：TSF-DL307(36)/色 寸法：360×275×200</p> <p>奥行160用：TSF-DS307(36)/色 寸法：360×155×200</p> <p>■扉の開く方向に障がい物がないことを確認してください。</p>	 <p>奥行280用：TSF-DL307(72)/色 寸法：720×275×200</p> <p>奥行160用：TSF-DS307(72)/色 寸法：720×155×200</p> <p>■扉の開く方向に障がい物がないことを確認してください。</p>	 <p>奥行280用：TSF-DL318(36)/色 寸法：360×275×725</p> <p>奥行160用：TSF-DS318(36)/色 寸法：360×155×725</p> <p>■扉の開く方向に障がい物がないことを確認してください。</p> <p>インテリアリモコン対応</p>	
枠付二連紙巻器	二連樹脂紙巻器	半モジュールパネル	トラップカバー
 <p>インテリアリモコン対応</p> <p>奥行280用：TSF-DL316(36)/色 寸法：360×275×200</p> <p>奥行160用：TSF-DS316(36)/色 寸法：360×155×200</p> <p>■左右 (LR) 共通仕様</p>	 <p>奥行280用：SUC-P924 奥行160用：SUC-P925</p> <p>■左右 (LR) 共通仕様</p>	 <p>A-7948C/色 A-7950C/色</p> <p>■左右 (LR) 共通仕様</p>	 <p>CAL-D37-D04/色</p> <p>■左右 (LR) 共通仕様</p>

## 収納例

キャビネットの組合わせで収納量は自由自在。思い通りの収納スペースを実現します。

	カウンター奥行280mm	カウンター奥行160mm
フルキャビネット	<p>収納部内寸法： <b>ベッセル型</b> 330×258×565 <b>手洗器一体型</b> 330×258×485</p> <p>掃除ティッシュ×2 掃除ティッシュ詰替×2 芳香剤×2</p> <p>収納部内寸法： 336×242×563</p> <p>生理用品昼用×1 生理用品夜用×1</p> <p>掃除ブラシ×1 掃除洗剤×5 電気温水器</p> <p>生理用品昼用×1 サニタリーボックス (付属品)×1</p> <p>布アクセサリー×4 タオル×3 ボックスティッシュ×2</p> <p>トイレットペーパー 18ロール×1</p> <p>※イラストは温水自動水栓タイプ</p>	<p>収納部内寸法： <b>ベッセル型</b> 330×138×580 <b>手洗器一体型</b> 330×138×505</p> <p>掃除ティッシュ×2 タオル×3 文庫本×2</p> <p>収納部内寸法： 336×122×563</p> <p>トイレット ペーパー×12</p> <p>掃除ブラシ×1 掃除洗剤×1 ハンドソープ×1 電気温水器</p> <p>生理用品昼用×1 サニタリーボックス (付属品)×1</p> <p>生理用品夜用×1 芳香剤×2</p> <p>生理用品昼用×1 消臭剤×1 掃除洗剤×2</p> <p>※イラストは温水自動水栓タイプ</p>
フロートキャビネット	<p>収納部内寸法： 274×240×169</p> <p>生理用品夜用×1 生理用品昼用×1</p> <p>掃除ティッシュ×2 トイレットペーパー×4</p>	<p>収納部内寸法： 274×120×169</p> <p>生理用品夜用×1 生理用品昼用×1</p> <p>掃除ティッシュ×2 トイレットペーパー×1</p>
正面置きキャビネット	<p>収納部内寸法： <b>ベッセル型</b> 688×258×574 <b>手洗器一体型</b> 688×258×486</p> <p>掃除ブラシ×1 掃除洗剤×5 トイレットペーパー12ロール×1 電気温水器</p> <p>※イラストは温水自動水栓タイプ</p>	



## 手すり

立ち座りを補助する手すり付仕様もお選びできます。



【カウンター色番WCの場合】

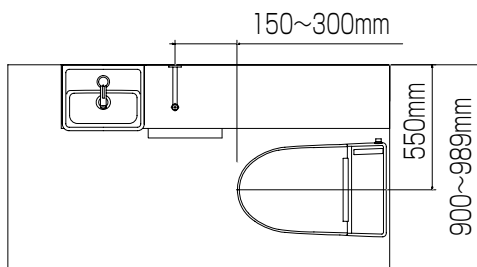


## 設置位置

手すりの取付位置について、下図を参考にして、使いやすい位置に合わせて取り付け位置を決めてください。

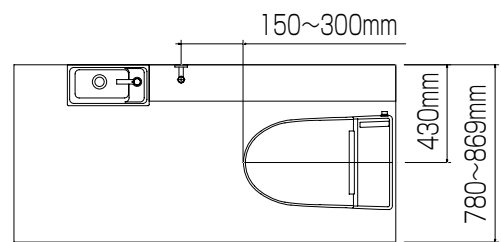
【カウンター奥行280の場合】

(間口900~989)

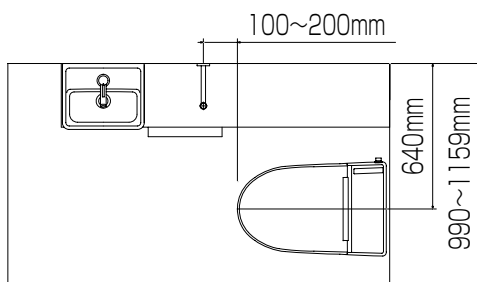


【カウンター奥行160の場合】

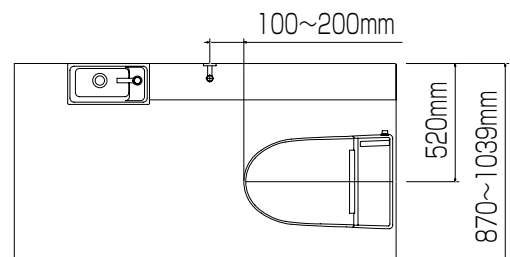
(間口780~869)



(間口990~1159)



(間口870~1039)



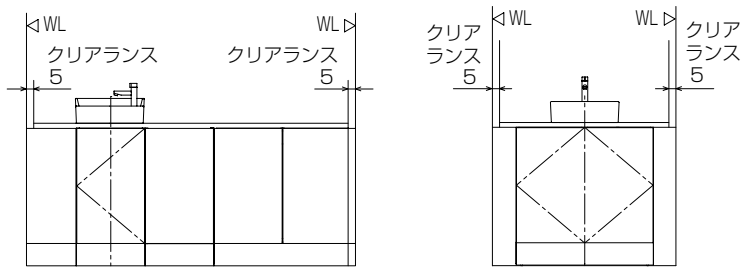
## 間口調整材

セミオーダープランなら壁から壁までぴったり施工ができます

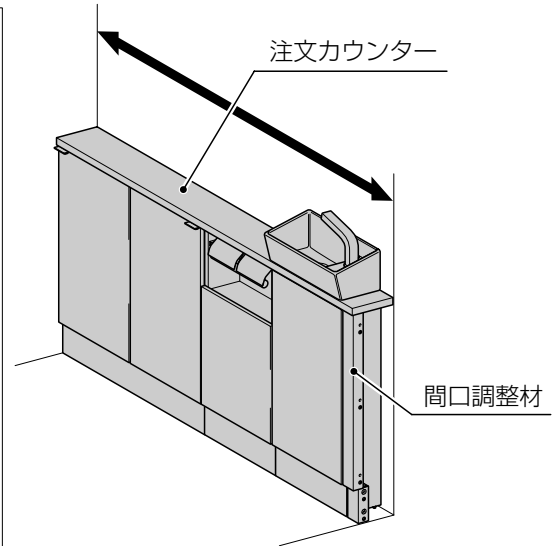
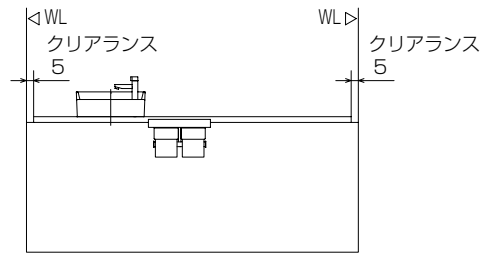
### ※間口ぴったりの場合のカウンターサイズの注意点

「両サイドに5mmのクリアランスをあけてください。」

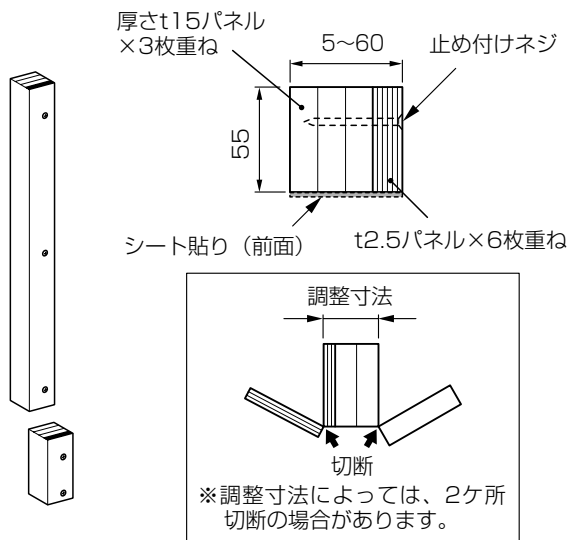
ベースキャビネットタイプ、セミフロートキャビネットタイプ、フロートキャビネットタイプの場合



カウンタータイプの場合

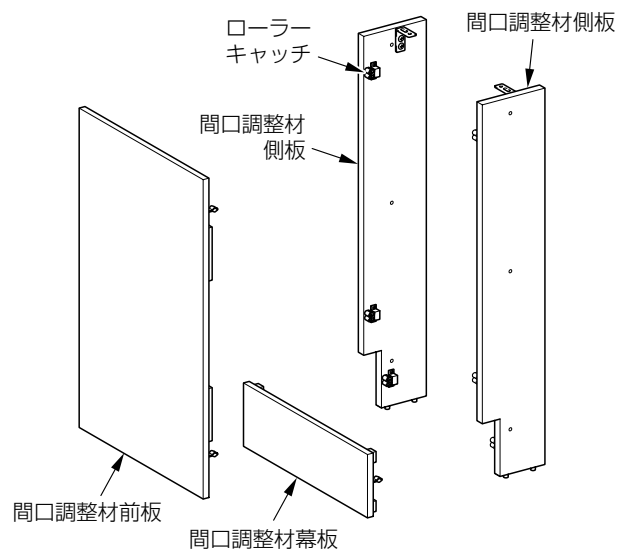


### 正面置きプランの場合



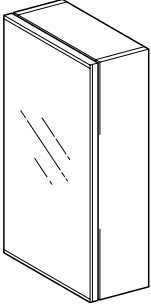
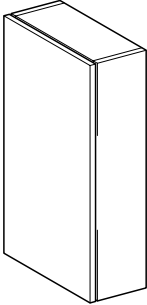
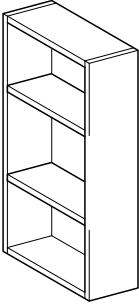
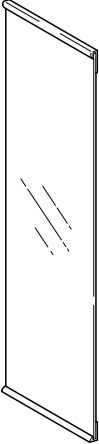
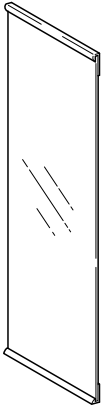
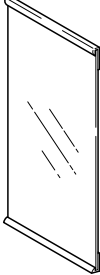

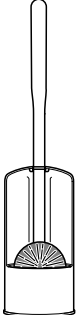
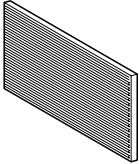

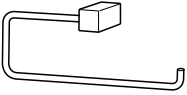
厚み15mmと2.5mmのパネルが積層された構造となっており、隙間にあわせてパネルを剥がして調整し、手洗キャビネット側面に取付けて間口調整する。

### 正面置きプラン以外の場合



間口調整材側板と間口調整材前板・幕板をローラーキャッチで固定して間口調整する。

## 6. オプション品

ミラーキャビネット	扉付ミドルキャビネット	オープンミドルキャビネット	
 <p>左仕様：TSF-125L 右仕様：TSF-125R 寸法：360×150×600</p>	 <p>TSF-107/色 寸法：360×150×600 左右共通です。</p>	 <p>TSF-108/色 寸法：360×150×600</p>	
手洗器一体型用 スリムミラー（防錆）	ベッセル型用 スリムミラー（防錆）	化粧鏡（防錆）	手すり
 <p>KF-D3611AS 寸法：360×10×1050 （鏡360×5×1048）</p>	 <p>KF-D3694AS 寸法：360×10×940 （鏡360×5×938）</p>	 <p>KF-D3660AG 寸法：360×10×600 （鏡360×5×598）</p>	 <p>KF-M10/色 寸法：55×81×840(φ29) ■人造大理石カウンターと合わせる場合は、WAをお選びください。</p>
お掃除ブラシ （ブラシケース付）	バックパネル	タオルフック	タオルリング
 <p>CWA-48 寸法：102×130×415</p>	 <p>BB-AU1 寸法：360×11×130 ■バックパネルの色は白色のみです。</p>	 <p>TCP-50-MB ■人造大理石カウンターの場合は取付けできません。</p>	 <p>FKF-AB70C 寸法：219(φ9)×65×86.5 ■リングは固定式です。</p>