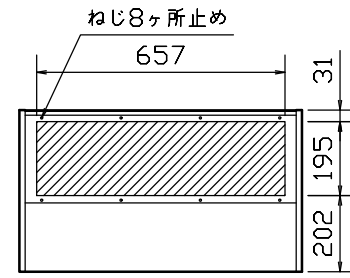
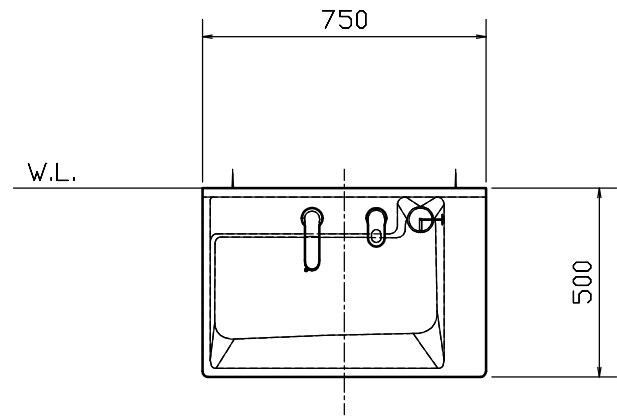
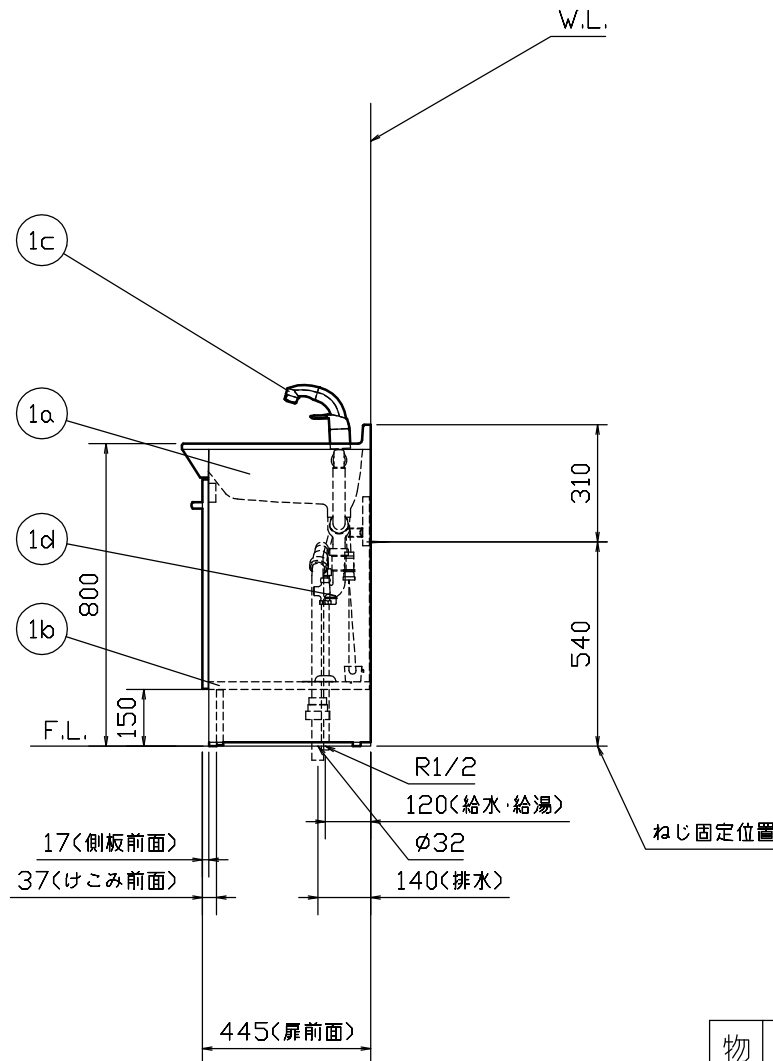
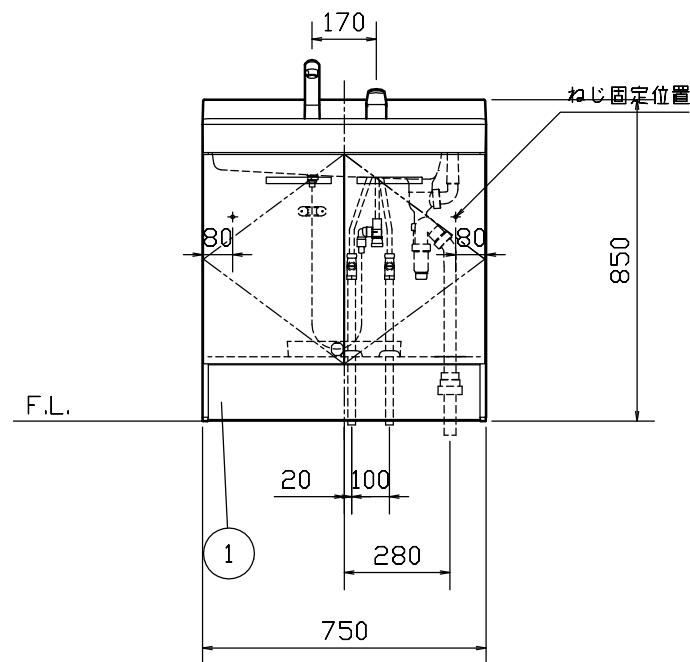


商品図



底板詳細図
斜線部 底板開口範囲
着脱底板 716x232x2.5t



No.	品名	品番	数量	備考
1	化粧台本体	PVIN-755SYN(HKD)/VPIH	1	上下昇降式排水栓・ヘアキャッチャー付
1a	洗面器	PVT-750FVT/H	1	アクリル系樹脂・実容量15.0L
1b	洗面器キャビネット	KPVIN-750S/VP1	1	化粧MDF・化粧パネアルホード扉・ウレタンコート紙
1c	シングル・洗髪用・水栓	SF-500SYN-MB16	1	ハンドシャワー・逆流防止弁付合成樹脂くエコハンドル
1d	排水トラップ	LF-LCV4S2-L	1	ポリアビイ、壁排水・床排水兼用

標準事項

- ・止水栓は左側が給湯位置、右側が給水位置を示します。

特記事項

- ・止水栓は別途手配
- ・排水管VP・VU50管の立上寸法は、F.L.より、30mm~50mmの範囲内で立ち上げてください。
- ・排水管VP・VU40管の立上寸法は、F.L.より、50mm~70mmの範囲内で立ち上げてください。
- ・化粧台本体の背板上部は開口になっているため、必要に応じて取付壁面を加等仕上げてください。
- ・「ねじ固定位置」には必ず補強木(幅90mm×厚み30mm以上)または、取付壁全面に厚み12mm以上のJAS規格品合板を強固に取り付けてください。

付属部材

- ・排水プレート PR80X34 1個
外径φ80,内径φ34 切込みなし(白)
- ・排水アダプター WF-8 1個
- ・水受トレイ BB-TL2 1個
- ・ホースガイド BHG(PP)-D(S) 1個
- ・取っ手セット BT-STE-AR/G 2個

物件名	御依頼分	図面	担当	検図	図番	日付 2024.06.06
			津田 順平			
部署	(株)LIXIL	縮尺	株式会社 LIXIL			
		1/20				