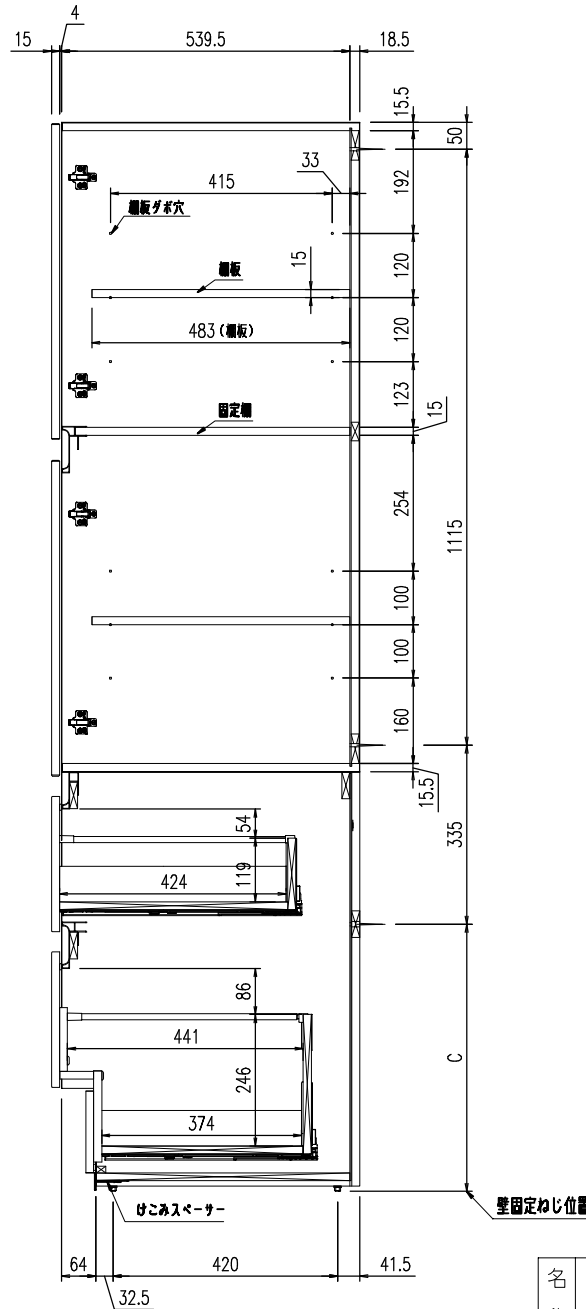
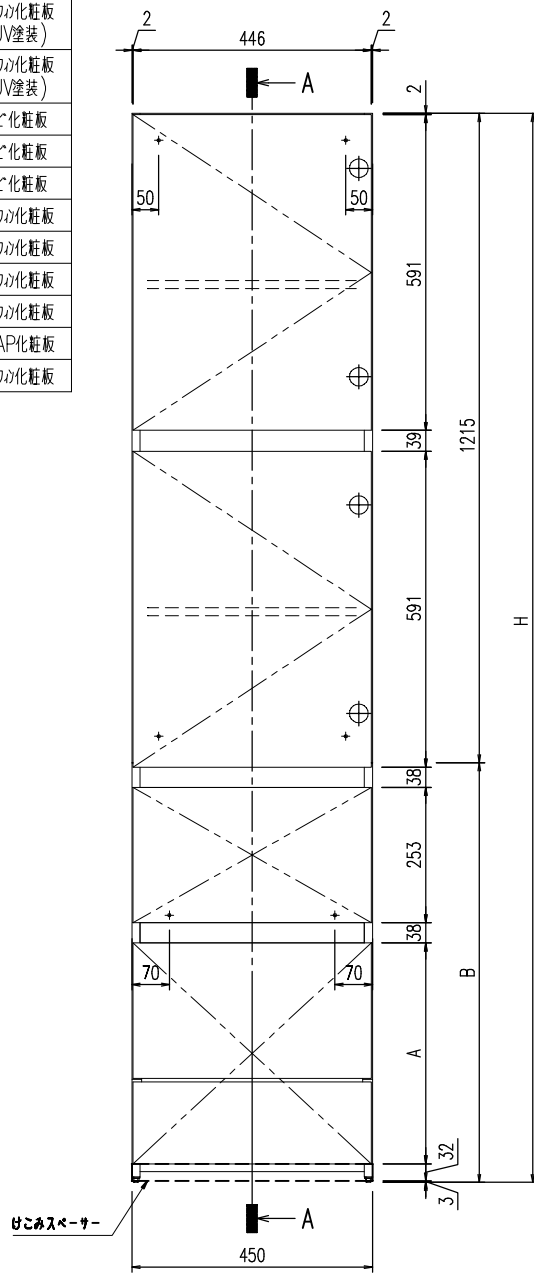


扉色		扉材質
本体：黒	本体：白	
UA5K	UA5S	UV化粧板 (UV塗装)
UA5K	UH5S	UV化粧板 (UV塗装)
GZ5K	GZ5S	塩化化粧板
GP5K	GP5S	塩化化粧板
GB5K	GB5S	塩化化粧板
JP3K	JP3S	UV化粧板
JY3K	JY3S	UV化粧板
JZ3K	JZ3S	UV化粧板
JR3K	JR3S	UV化粧板
YS3K	YS3S	DAP化粧板
AH2K	AH2S	UV化粧板

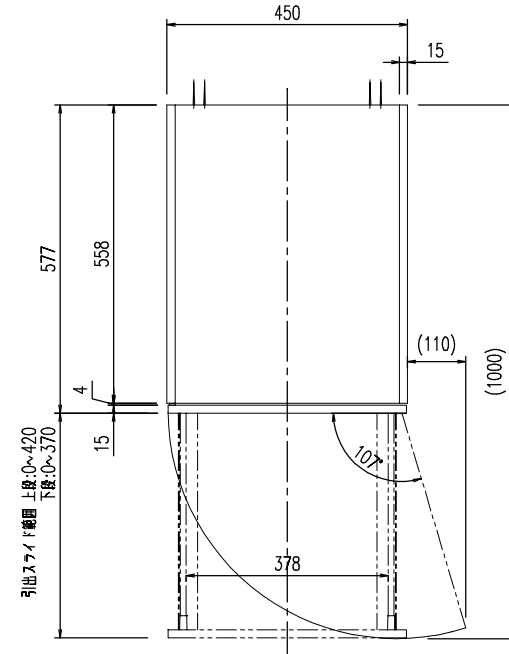


No.	品名	品番	数量	備考
1	ツールキャビネット	L5S-456HVRKK-A L5S-456HVRKK-AD L5S-456HVRKK-AU	1	化粧パネルの扉/フロントパネル仕様 棚板(着脱可能)2枚付

- ・壁固定ねじ  
平頭タッピンねじ φ5.3×60mm 6本(化粧キャップ付)
- ・キャビネット連結用ねじ  
平頭タッピンねじ φ3.8×28mm 2本(化粧キャップ付)
- ・棚受けダボ 8個

【特記事項】

- ・本図は、ボウル一体タイプの扉カラーを記載しています



品番	H=	A=	B=	C=
L5S-456HVRKK-A	2000	413	785	500
L5S-456HVRKK-AD	1950	363	735	450
L5S-456HVRKK-AU	2050	463	835	550

名称	ツールキャビネット	図面	担当	検図	図番	PTL5TC555
					日付	2023.01.11
品番	L5S-456HVRKK-A L5S-456HVRKK-AD L5S-456HVRKK-AU	縮尺	<b>株式会社 LIXIL</b>			
		1/10				