

変化寸法表・質量表

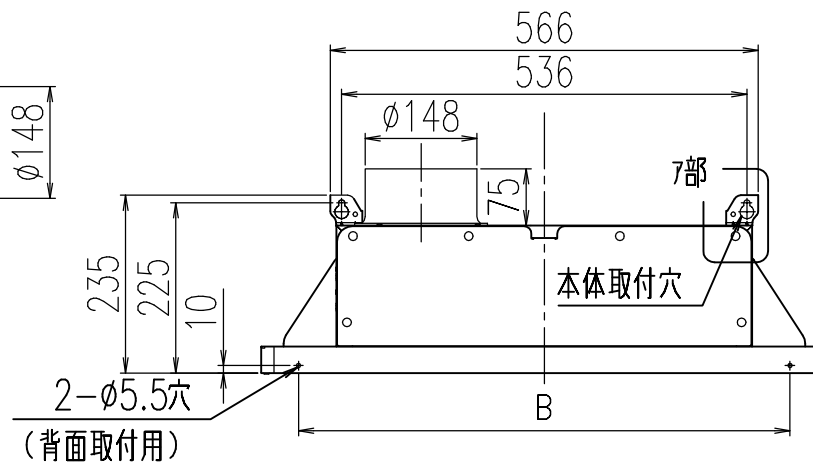
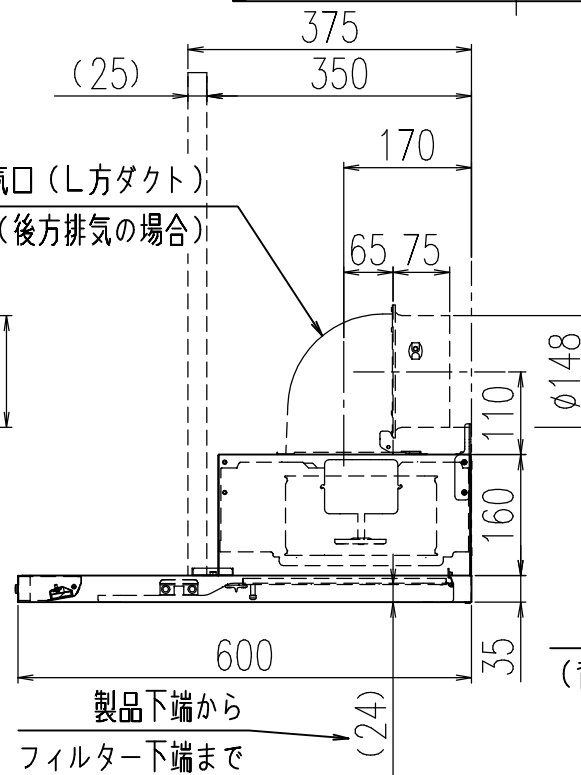
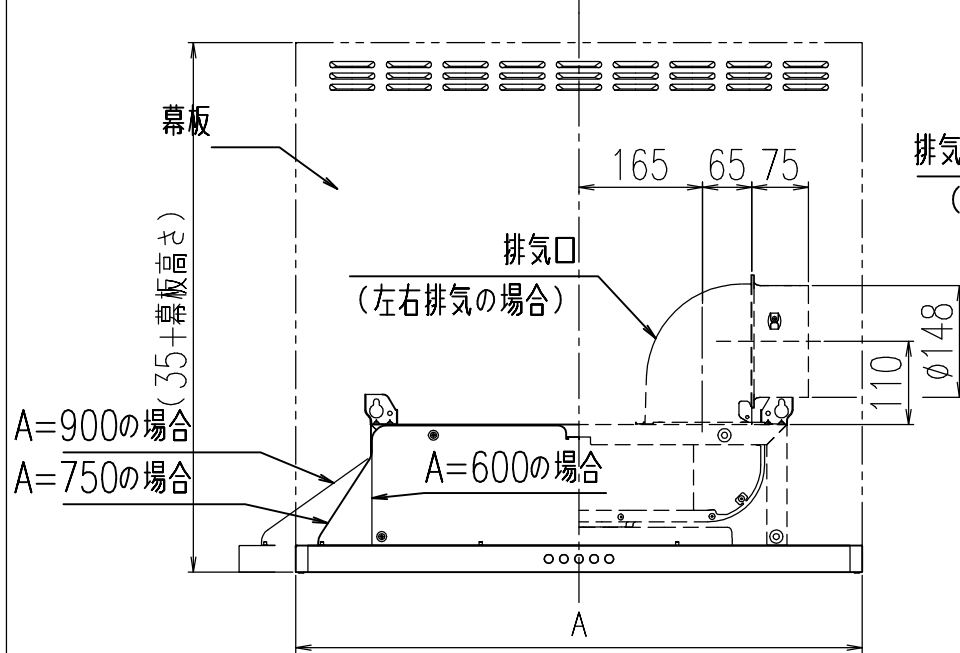
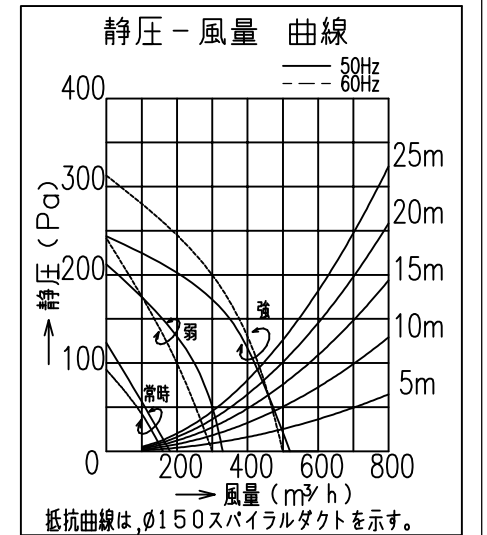
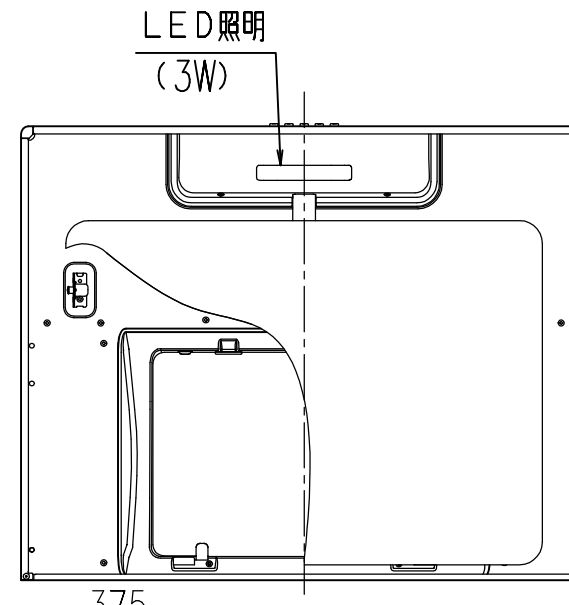
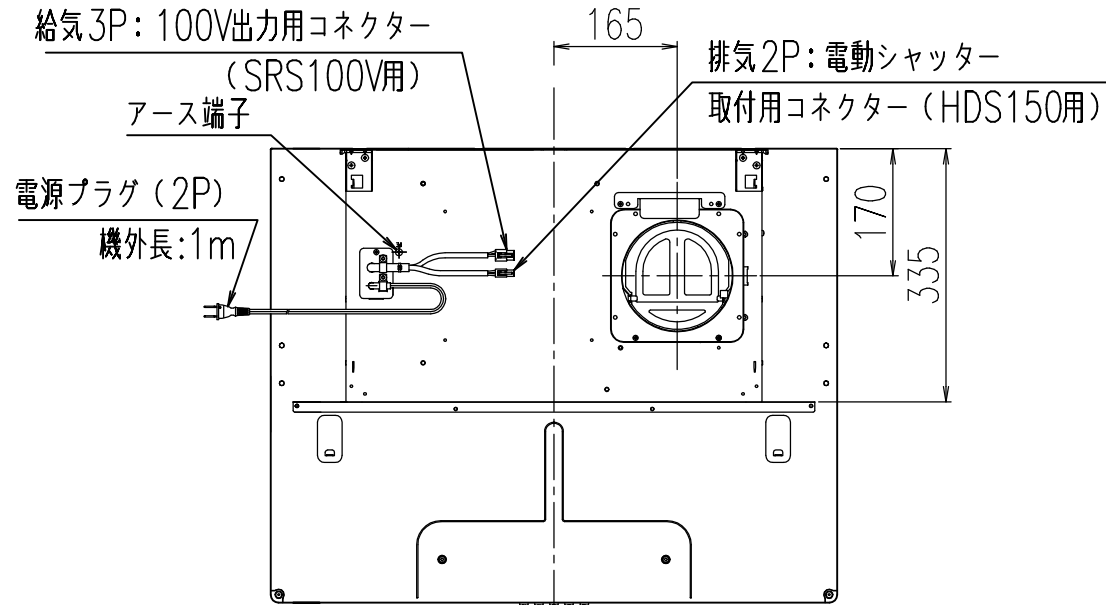
品番	A寸法	B寸法	質量
ASR-933SI/W/K	900	800	13.5
ASR-733SI/W/K	750	650	13.0
ASR-633SI/W/K	600	500	12.5

特性表

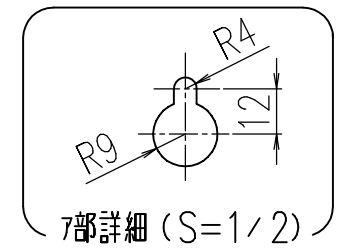
型名	定格電圧 (V)	ノッチ	定格周波数 (Hz)	消費電力 (W)	風量 (m³/h)		騒音 (dB)
					0Pa	100Pa	
ASR-933/733/633 SI/W/K R/L	100	強	50	105	520	420	47
			60	125	500	430	46
		弱	50	60	330	—	37
			60	61	300	—	35
		常時	50	29	180	—	23
			60	29	160	—	22

電動機形式	4極コンデンサー誘導電動機	絶縁抵抗	10MΩ以上 (500Vメガー)	耐電圧	AC1000V 1分間	絶縁区分	E種
-------	---------------	------	------------------	-----	-------------	------	----

風量値はJIS C 9603 チャンバー法による。



- 付属品
- 座付ねじシルバー (φ4.8×45) --- 2本
*SI, Wに付属
 - 座付ねじブラック (φ5.1×45) --- 2本
*SI, W : 2本
*K : 4本
 - +トラスねじ (M4×10) ----- 4本
*Kに付属
 - ソフトテープ ----- 1本



4. 製品名の末尾の () には材質/色調によって記号が入る場合があります。
 3. 品番のSI/W/Kは色調を示します。(SI: シルバー, W: ホワイト, K: ブラック)
 2. 本図は右排気を示します。左排気は対称 (電源線位置は除く) となります。
 注) 1. 排気方向は上方・後方・左右排気です。(後方・左右排気の場合は別売のL型ダクトを使用)

シリーズ:	ASR-933/733/633/SI/W/KR/L (%)		
製品名:	ASRシロッコファン		
日付:	2022.06.01	尺度:	1/10
図番:	W C A 4 0 2 8 0 A		